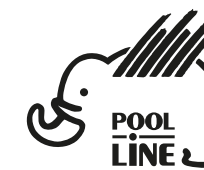
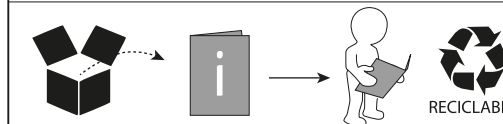


- E** Instrucciones de montaje Kit de fijación
- C** Instruccions de muntatge Kit de fixació
- GB** Assembly instructions Fixation Kit
- F** Instruction de montage Kit fixation
- D** Montageanleitung Stützfuß-Kit
- PT** Instruções de montagem Kit fixação
- I** Istruzioni di montaggio Kit di fissaggio
- PL** Instrukcja montażu Element mocujący
- CZ** Montážní návod Fixační kit
- HU** Szerelési Utasítás Rögzítő készlet
- RO** Instrucțiuni de montaj Kit de fixare
- HR** Detaljne upute Kit za montažu
- TU** Öncelikli montaj Montaj kiti



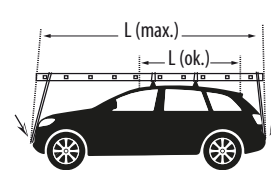
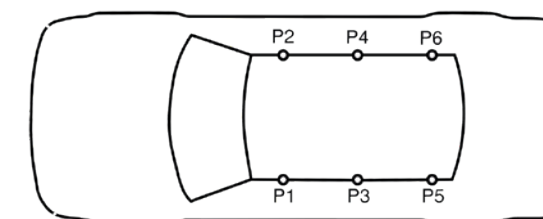
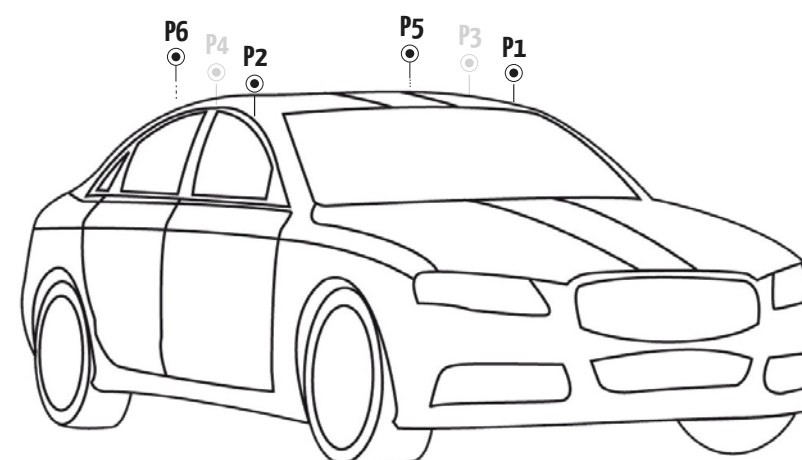
POOL-LINE ACCESORIOS, S.L.
C. Esqueis, 19. P. I. Can Barri
08415- Bigues i Riells. Barcelona (España)
www.pool-line.net

Nº HOMOLOGACIÓN: **E9** 26R-03.1085



110009

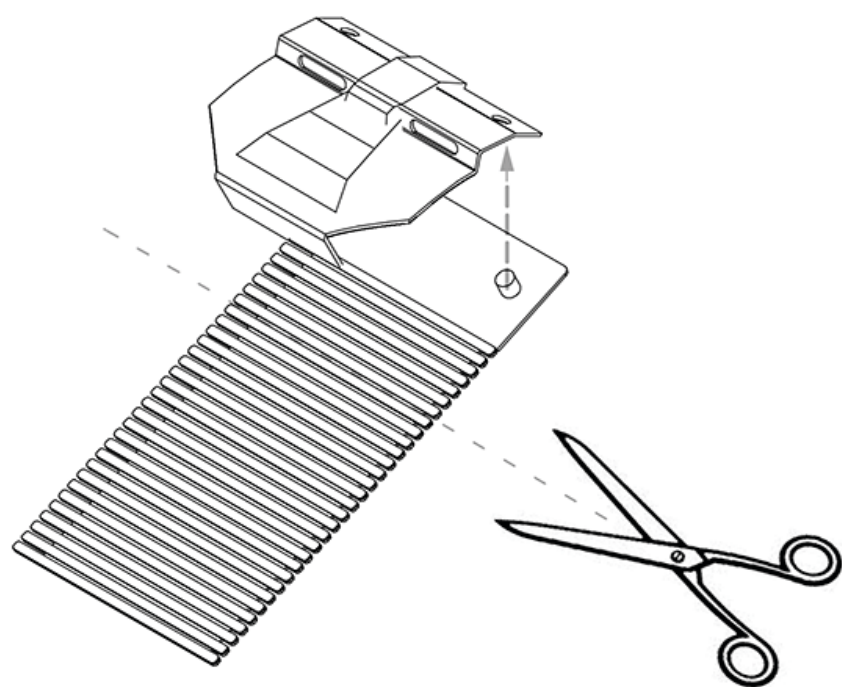
Review 5/2019



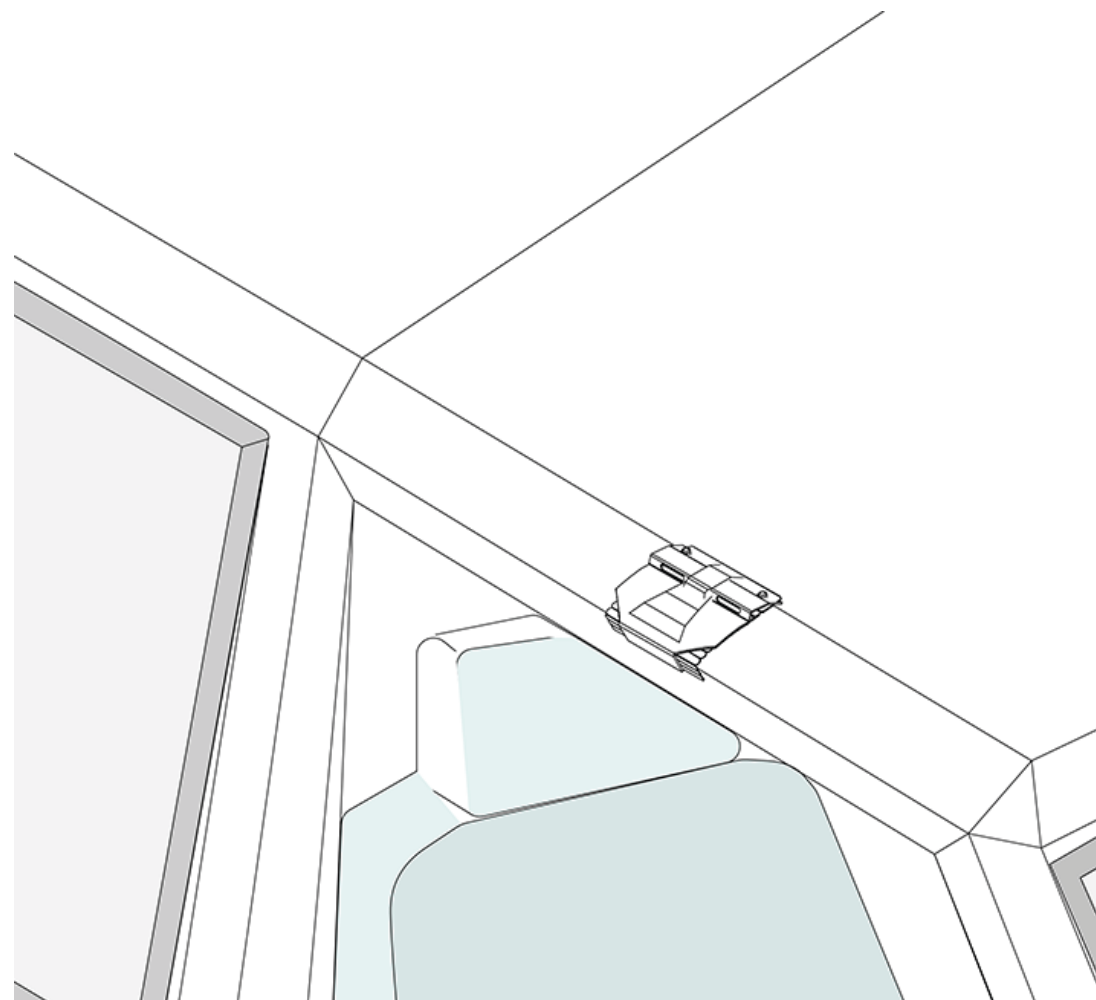
| | | | P1 | P2 | P5 | P6 |
|----------------|---------|-----|----|----|----|----|
| MG | | | | | | |
| ZS | 01 - 05 | 4/5 | 59 | 59 | 20 | 20 |
| ROVER | | | | | | |
| 400 (II) | 95 - 99 | 4/5 | 59 | 59 | 20 | 20 |
| 400 (III) / 45 | 00 - 05 | 4/5 | 59 | 59 | 20 | 20 |



1



2



3

