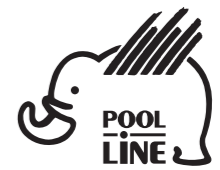
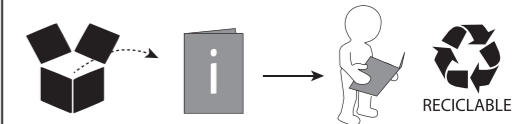


- E** Instrucciones de montaje Kit de fijación
- C** Instruccions de muntatge Kit de fixació
- GB** Assembly instructions Fixation Kit
- F** Instruction de montage Kit fixation
- D** Montageanleitung Stützfuß-Kit
- PT** Instruções de montagem Kit fixação
- I** Istruzioni di montaggio Kit di fissaggio
- PL** Instrukcja montażu Element mocujący
- CZ** Montážní návod Fixační kit
- HU** Szerelési Utasítás Rögzítő készlet
- RO** Instrucțiuni de montaj Kit de fixare
- HR** Detaljne upute Kit za montažu
- TU** Öncelikli montaj Montaj kiti



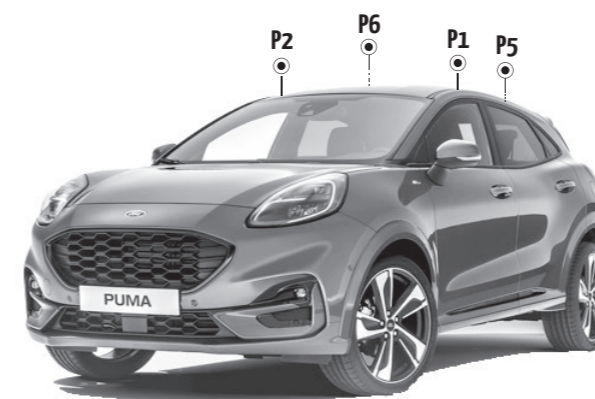
POOL-LINE ACCESORIOS, S.L.
C. Esqueis, 19. P. I. Can Barri
08415- Bigues i Riells. Barcelona (España)
www.pool-line.net

Nº HOMOLOGACIÓN: **E9** 26R-03.1085

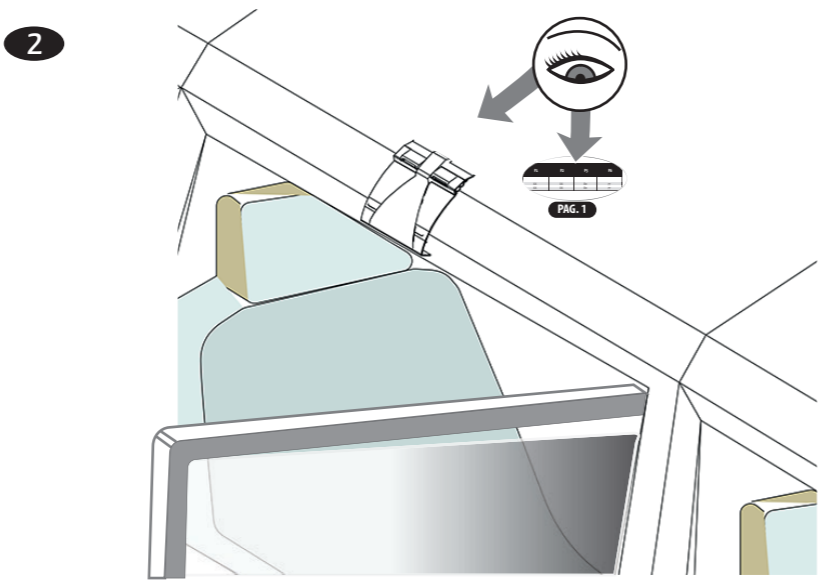
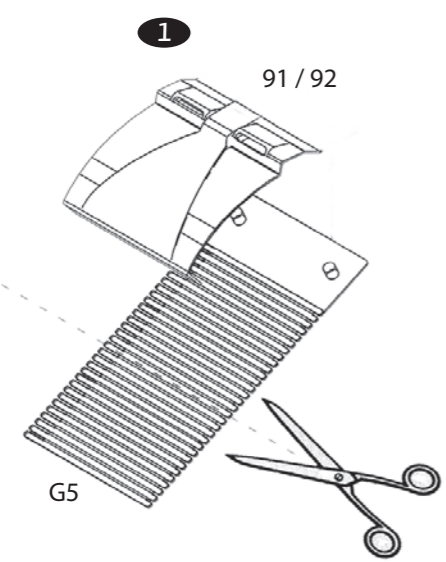
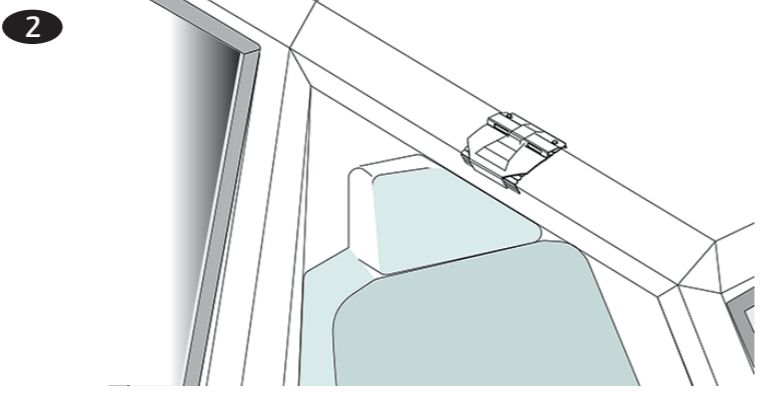
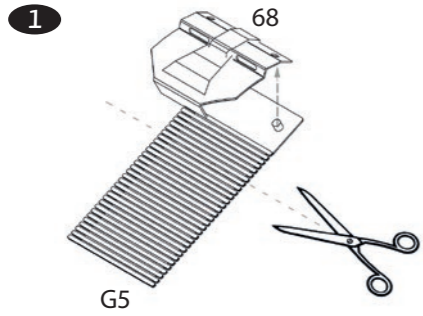


110060

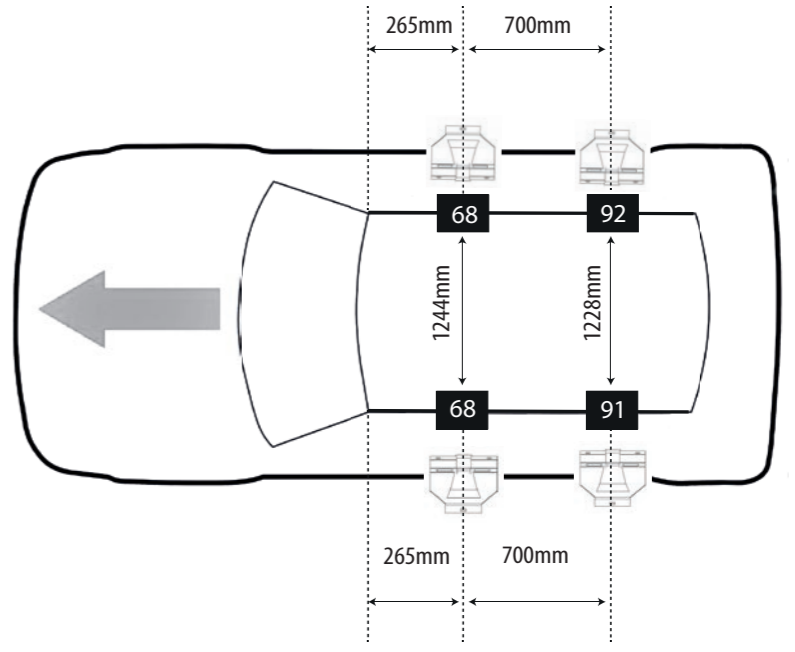
Review 6/2020



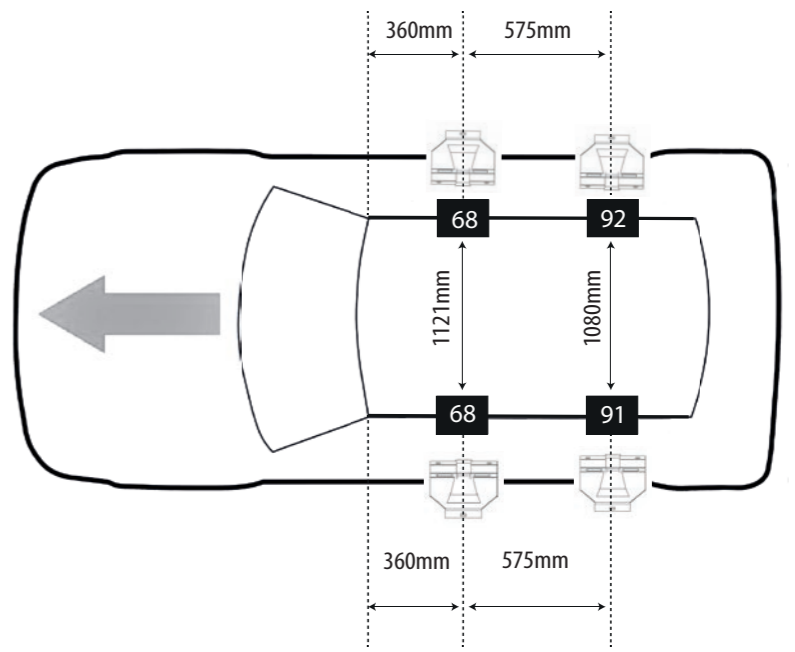
			P1	P2	P5	P6
DFSK						
Fengon F5	2020->	5	68	68	91	92
FORD						
Puma II	2020->	5	68	68	91	92
TOYOTA						
Urban Cruiser	10 - 14	5	68	68	91	92



Zona delantera
Zone avant
Front zone
Zone anteriore
Vorderzone



Zona delantera
Zone avant
Front zone
Zone anteriore
Vorderzone



Zona delantera
Zone avant
Front zone
Zone anteriore
Vorderzone

