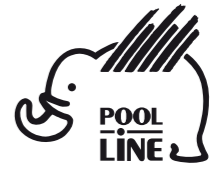


- E** Instrucciones de montaje Kit de fijación
- C** Instruccions de muntatge Kit de fixació
- GB** Assembly instructions Fixation Kit
- F** Instruction de montage Kit fixation
- D** Montageanleitung Stützfuß-Kit
- PT** Instruções de montagem Kit fixação
- I** Istruzioni di montaggio Kit di fissaggio
- PL** Instrukcja montażu Element mocujący
- CZ** Montážní návod Fixační kit
- HU** Szerelési Utasítás Rögzítő készlet
- RO** Instrucțiuni de montaj Kit de fixare
- HR** Detaljne upute Kit za montažu
- TU** Öncelikle montaj Montaj kiti



POOL-LINE ACCESORIOS, S.L.
 C. Esqueis, 19. P. I. Can Barri
 08415- Bigues i Riells. Barcelona (España)
 www.pool-line.net

Nº HOMOLOGACIÓN: **E9** 26R-03.1085

RECYCLABLE

110063
 Review 5/2019

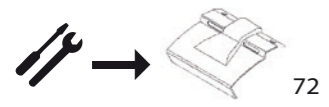
Video INSTRUCCIONES MONTAJE



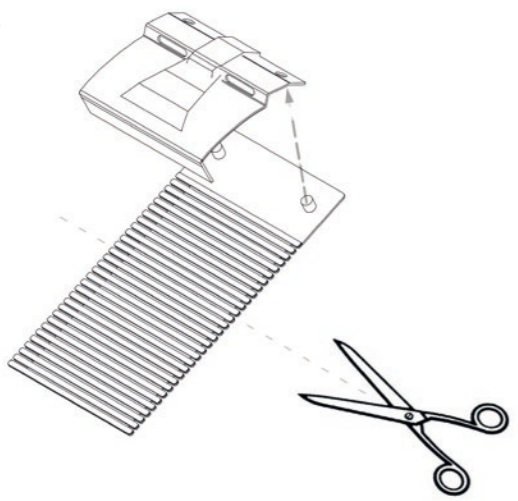
Limpeza pre-instalación
 Pre-installation cleaning

Revisar par de apriete
 Check torque

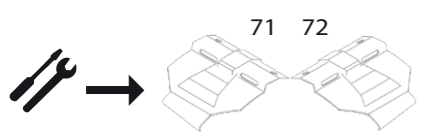
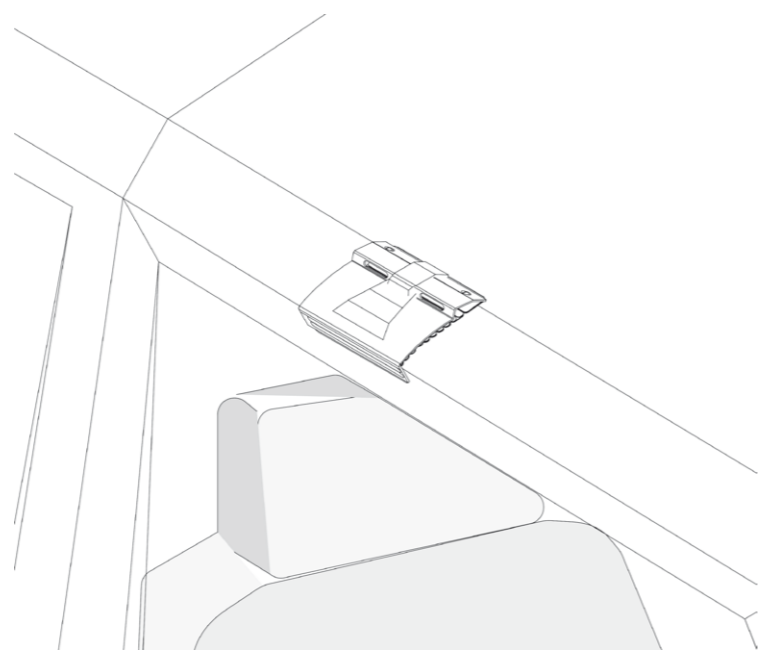
			P1	P2	P5	P6
CHEVROLET						
SPARK M300	10 -	5	72	72	70	71
HYUNDAI						
i-20	08 - 14	5	72	72	70	71



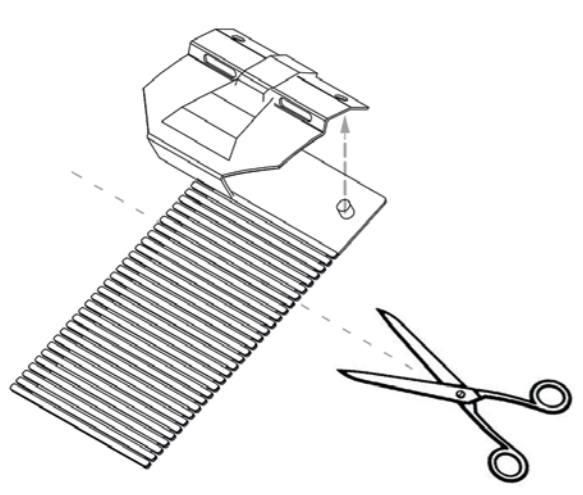
1



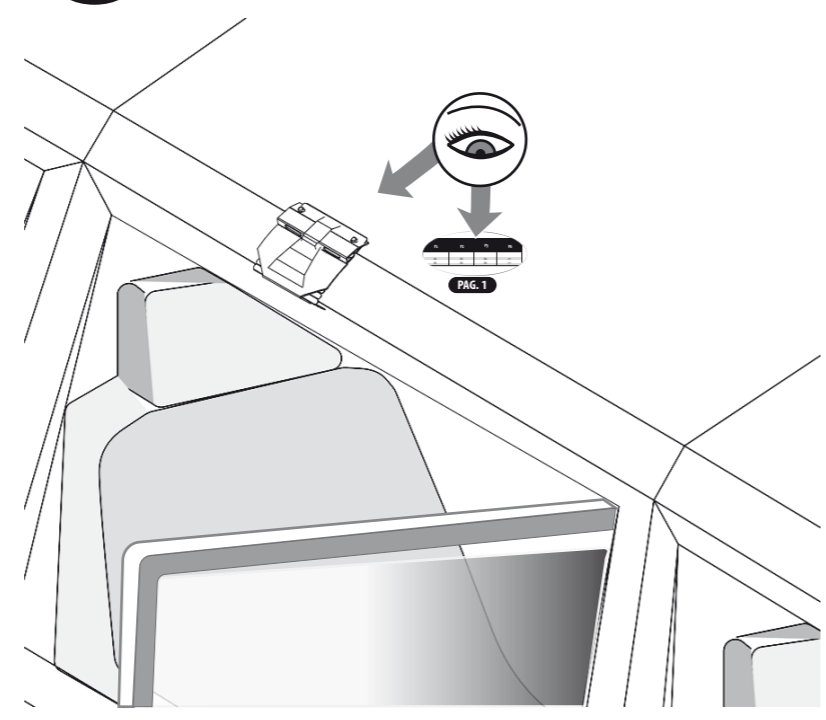
2



1



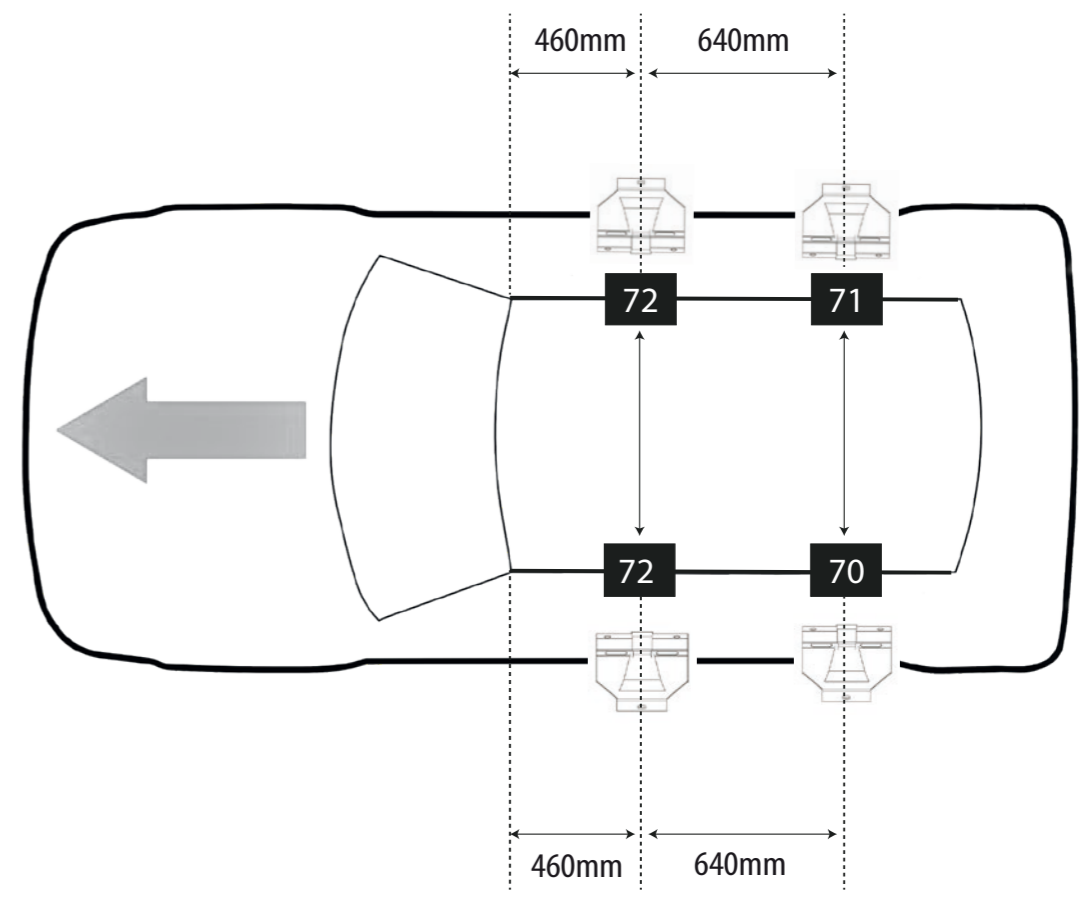
2



Chevrolet Spark



Zona delantera
Zone avant
Front zone
Zone anteriore
Vorderzone



Hyundai i20



Zona delantera
Zone avant
Front zone
Zone anteriore
Vorderzone

