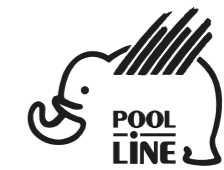


- E** Instrucciones de montaje Kit de fijación
- C** Instruccions de muntatge Kit de fixació
- GB** Assembly instructions Fixation Kit
- F** Instruction de montage Kit fixation
- D** Montageanleitung Stützfuß-Kit
- PT** Instruções de montagem Kit fixação
- I** Istruzioni di montaggio Kit di fissaggio
- PL** Instrukcja montażu Element mocujący
- CZ** Montážní návod Fixační kit
- HU** Szerelési Utasítás Rögzítő készlet
- RO** Instrucțiuni de montaj Kit de fixare
- HR** Detaljne upute Kit za montažu
- TU** Öncelikli montaj Montaj kiti

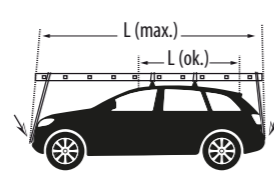
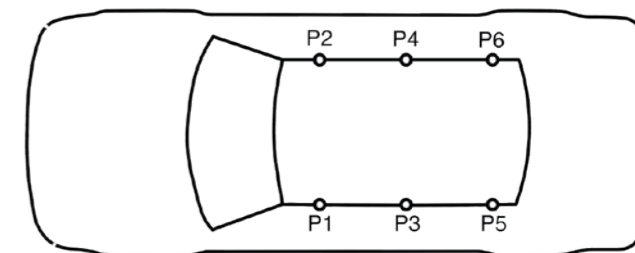
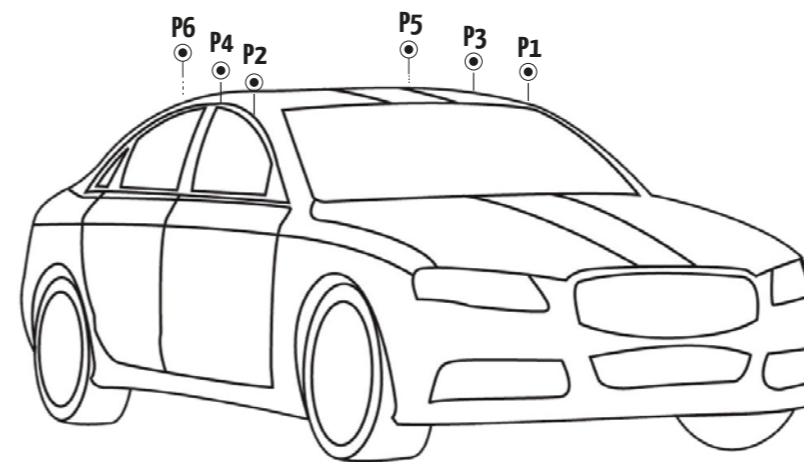


POOL-LINE ACCESORIOS, S.L.
C. Esqueis, 19. P. I. Can Barri
08415- Bigues i Riells. Barcelona (España)
www.pool-line.net

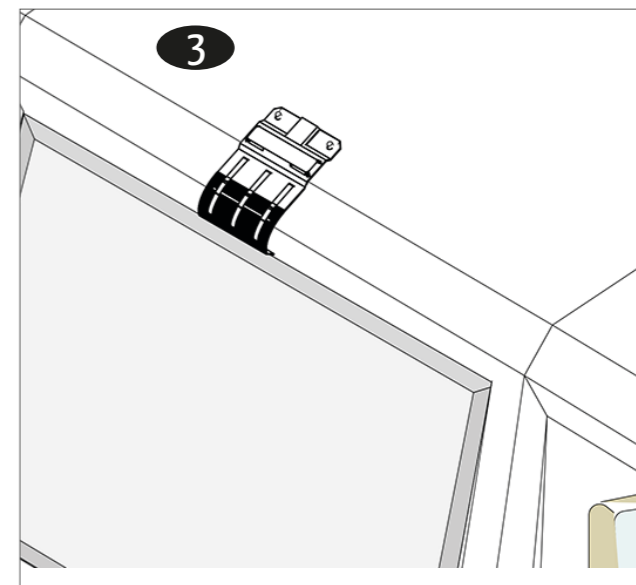
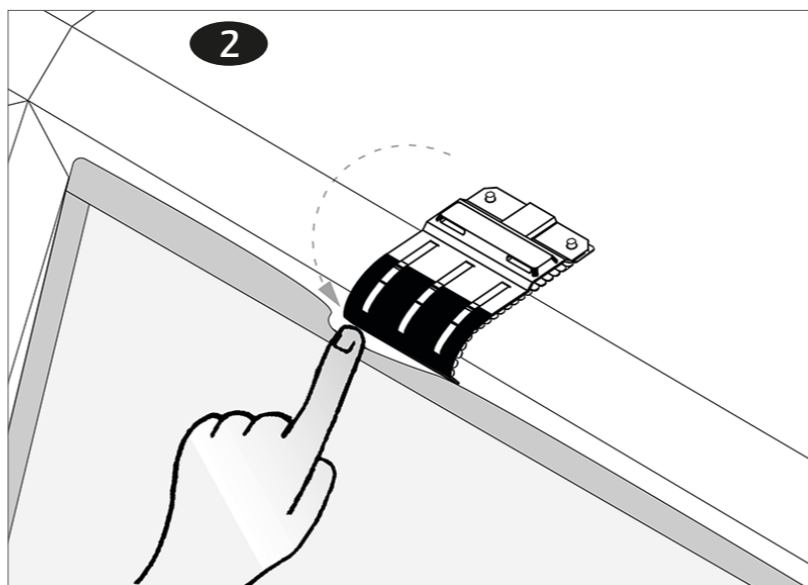
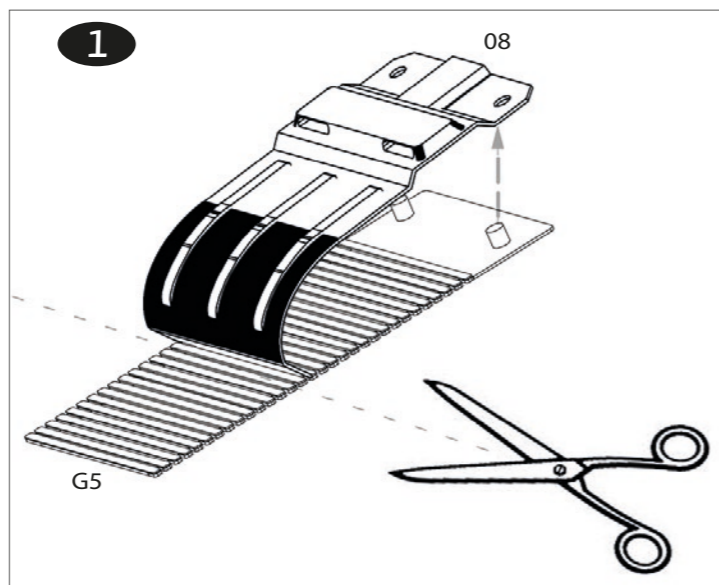
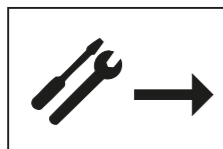
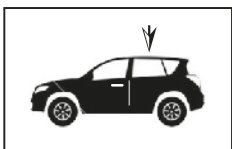
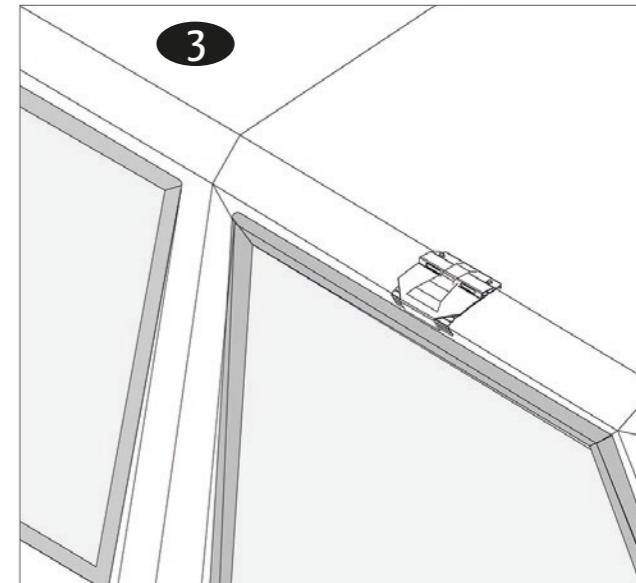
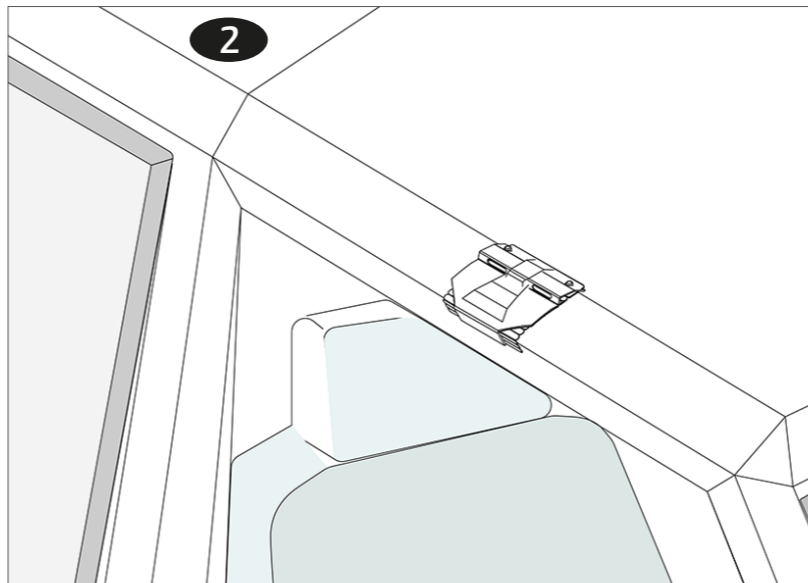
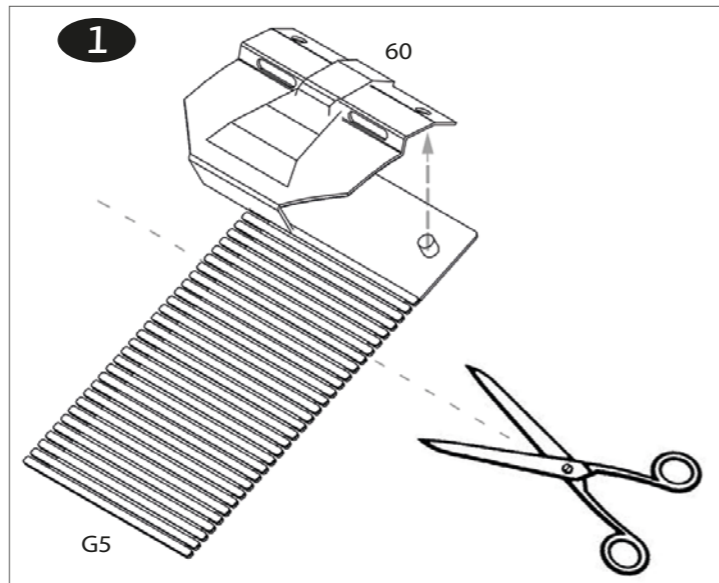
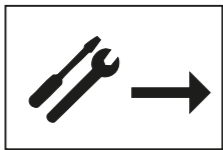
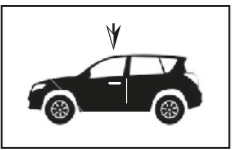
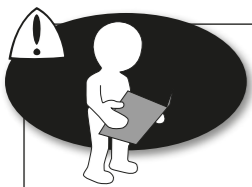
Nº HOMOLOGACIÓN: **E9** 26R-03.1085

RECYCLABLE

110077
Review 5/2019



			P1	P2	P3	P4	P5	P6
Audi								
A-3 8L	96-03	3	60	60			08	08
Hyundai								
Accent II LC	00-06	3	60	60	08	08		
Rover								
200 (II)	89-95	3	60	60			08	08



Hyundai
Accent II

