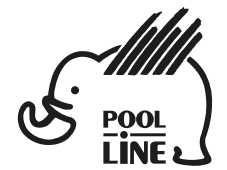
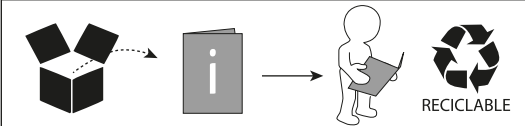


- E** Instrucciones de montaje Kit de fijación
- C** Instruccions de muntatge Kit de fixació
- GB** Assembly instructions Fixation Kit
- F** Instruction de montage Kit fixation
- D** Montageanleitung Stützfuß-Kit
- PT** Instruções de montagem Kit fixação
- I** Istruzioni di montaggio Kit di fissaggio
- PL** Instrukcja montażu Element mocujący
- CZ** Montážní návod Fixační kit
- HU** Szerelési Utasítás Rögzítő készlet
- RO** Instrucțiuni de montaj Kit de fixare
- HR** Detaljne upute Kit za montažu
- TU** Öncelikli montaj Montaj kiti



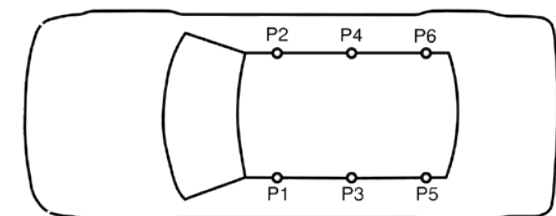
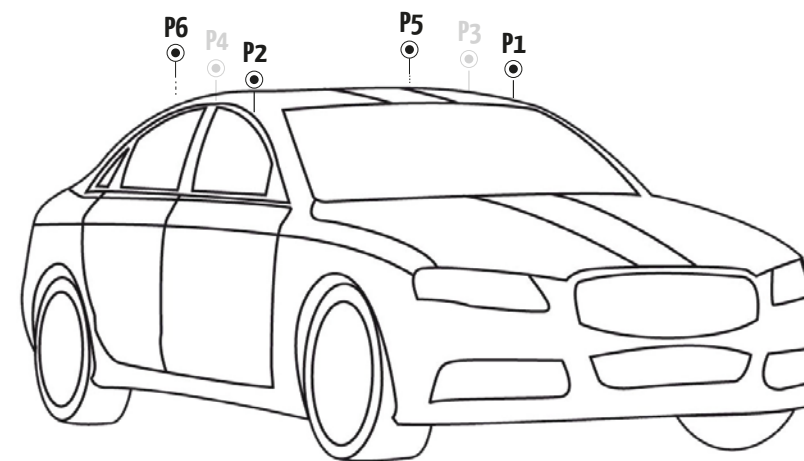
POOL-LINE ACCESORIOS, S.L.
C. Esqueis, 19. P. I. Can Barri
08415- Bigues i Riells. Barcelona (España)
www.pool-line.net

Nº HOMOLOGACIÓN: **E9** 26R-03.1085

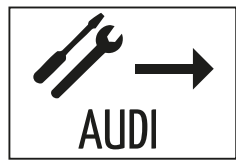
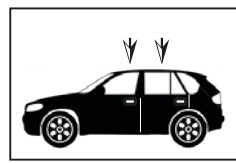
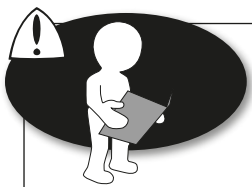


110081

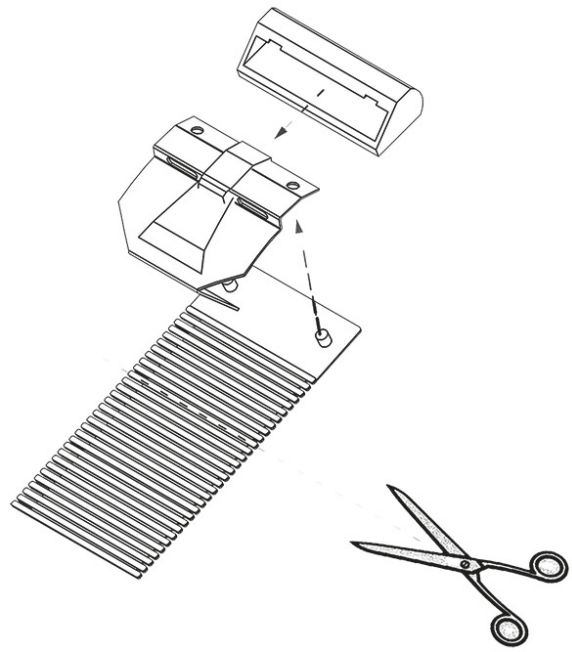
Review 5/2019



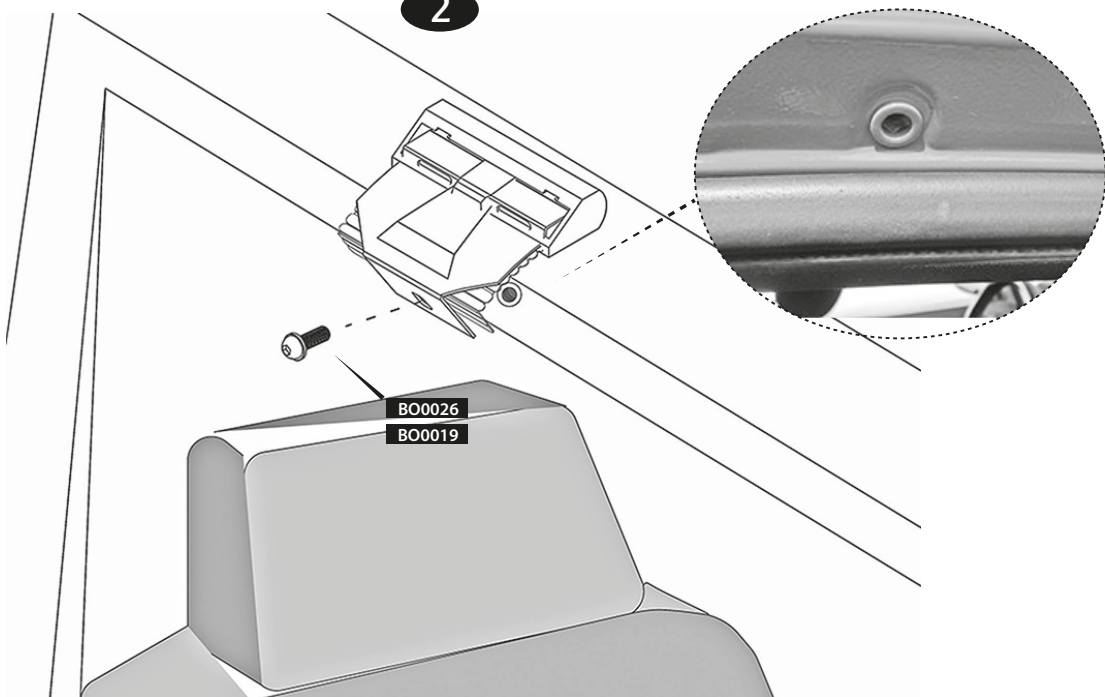
| | | | | P1 | P2 | P5 | P6 |
|--------------------|-------|---|-----------------|-----------|-----------|-----------|-----------|
| AUDI | | | | | | | |
| A-1 Sportback 8X | 12- | 5 | B00026 + B00019 | 100 + G11 | 100 + G11 | 100 + G11 | 100 + G11 |
| FIAT | | | | | | | |
| Grande Punto (199) | 05-09 | 5 | B00026 + B00019 | 100 | 100 | 100 | 100 |
| Punto Evo (199) | 09-11 | 5 | B00026 + B00019 | 100 | 100 | 100 | 100 |
| Punto 2012 (199) | 12- | 5 | B00026 + B00019 | 100 | 100 | 100 | 100 |



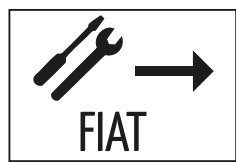
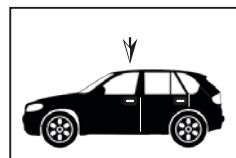
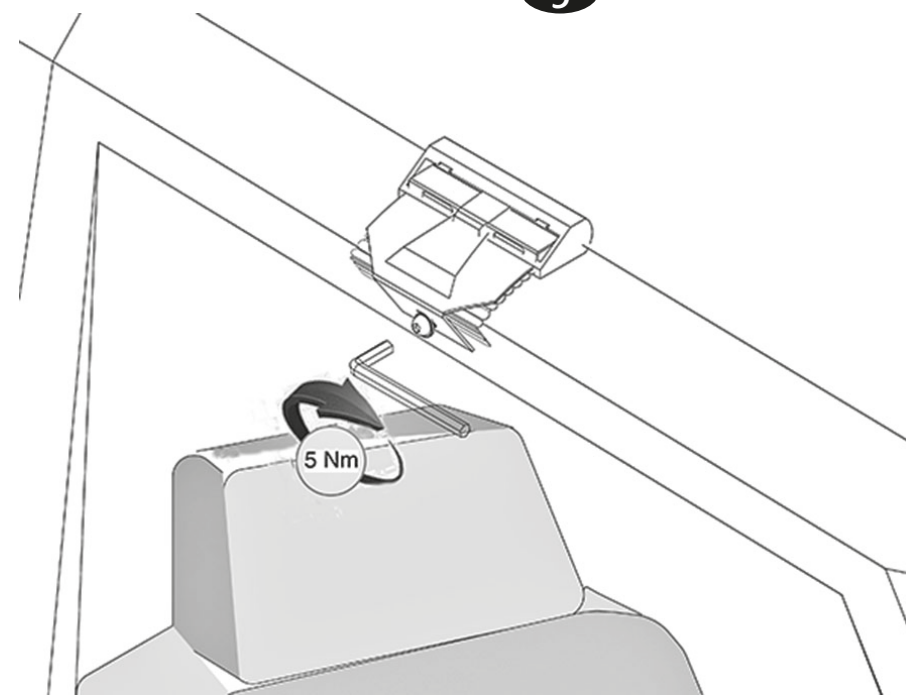
1



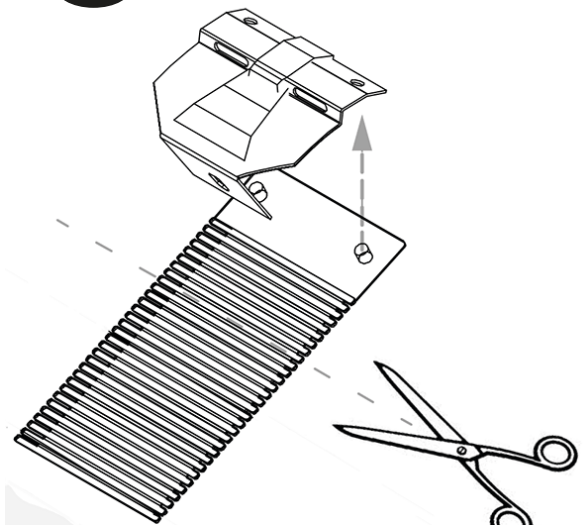
2



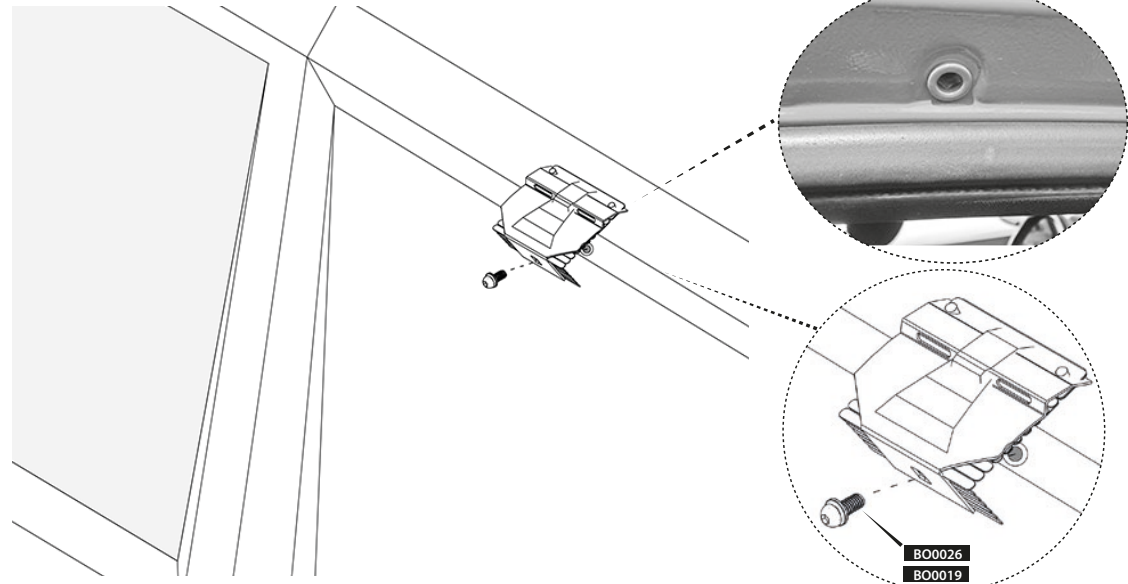
3



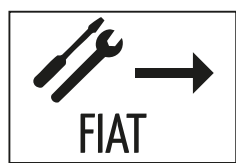
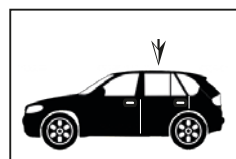
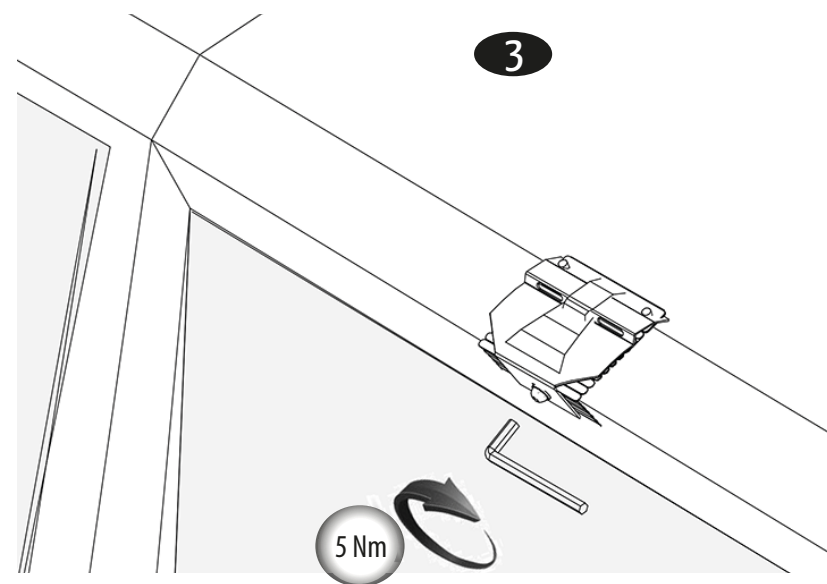
1



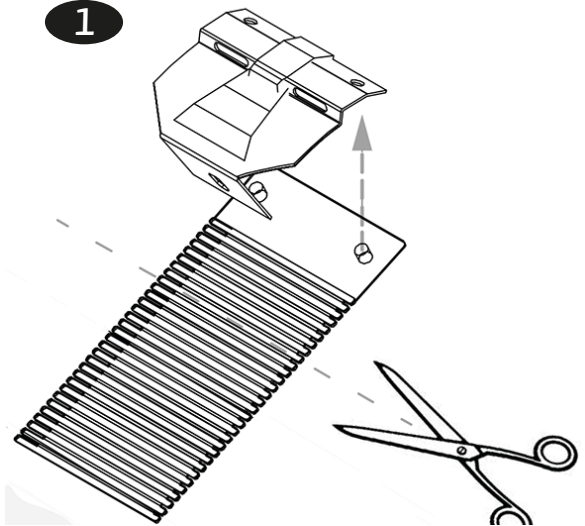
2



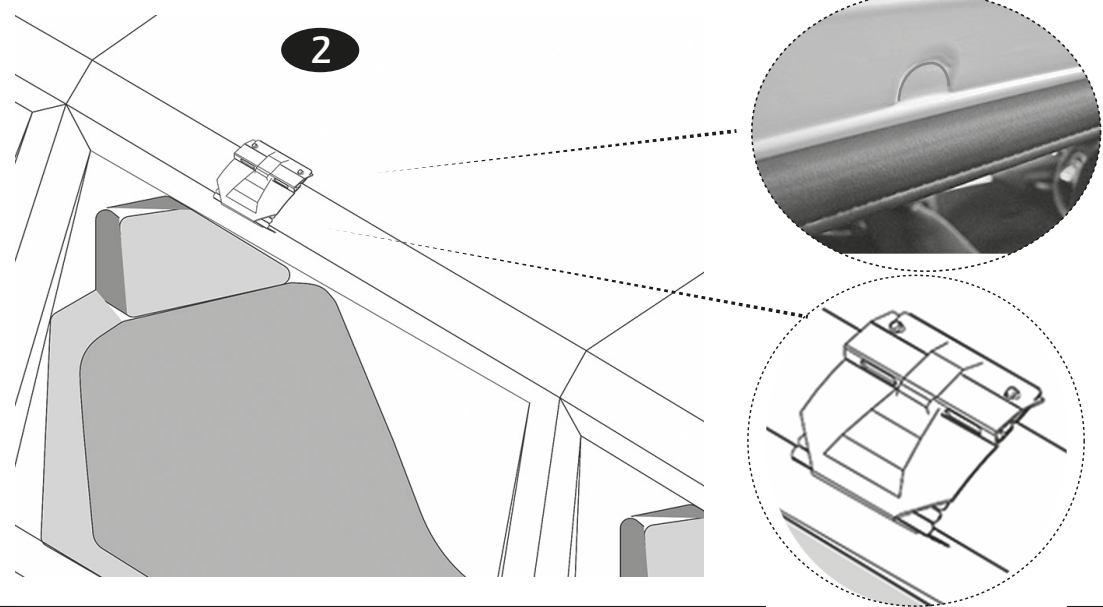
3



1



2



3

