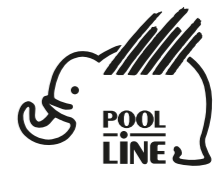
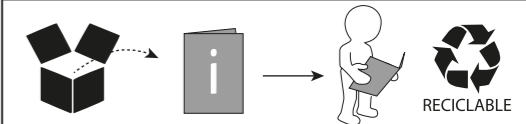


- E** Instrucciones de montaje Kit de fijación
- C** Instruccions de muntatge Kit de fixació
- GB** Assembly instructions Fixation Kit
- F** Instruction de montage Kit fixation
- D** Montageanleitung Stützfuß-Kit
- PT** Instruções de montagem Kit fixação
- I** Istruzioni di montaggio Kit di fissaggio
- PL** Instrukcja montażu Element mocujący
- CZ** Montážní návod Fixační kit
- HU** Szerelési Utasítás Rögzítő készlet
- RO** Instrucțiuni de montaj Kit de fixare
- HR** Detaljne upute Kit za montažu
- TU** Öncelikle montaj Montaj kiti



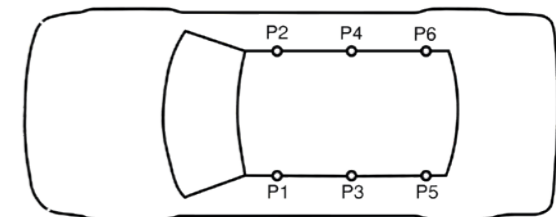
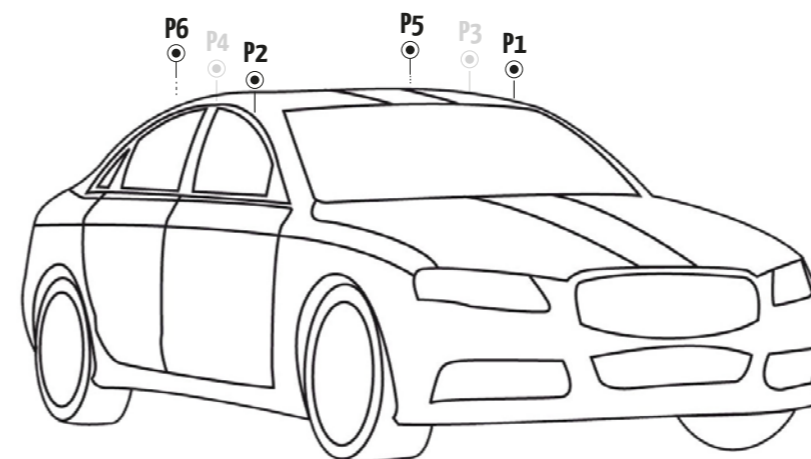
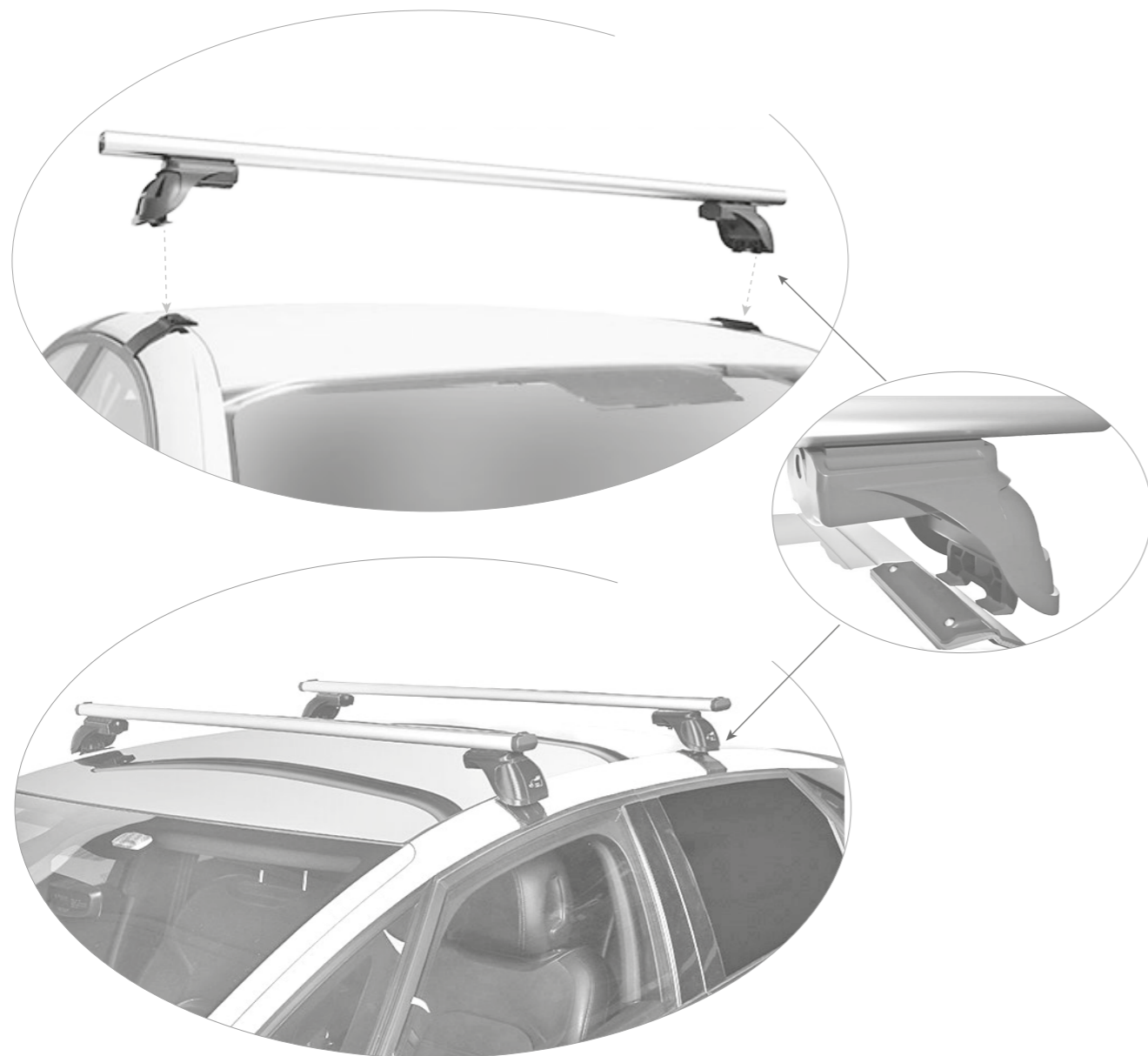
POOL-LINE ACCESORIOS, S.L.
C. Esqueis, 19. P. I. Can Barri
08415- Bigues i Riells. Barcelona (España)
www.pool-line.net

Nº HOMOLOGACIÓN: **E9** 26R-03.1085



110084

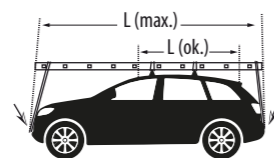
Review 5/2019



Limpeza pre-instalación



Pre-installation cleaning

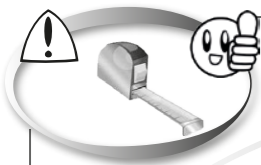
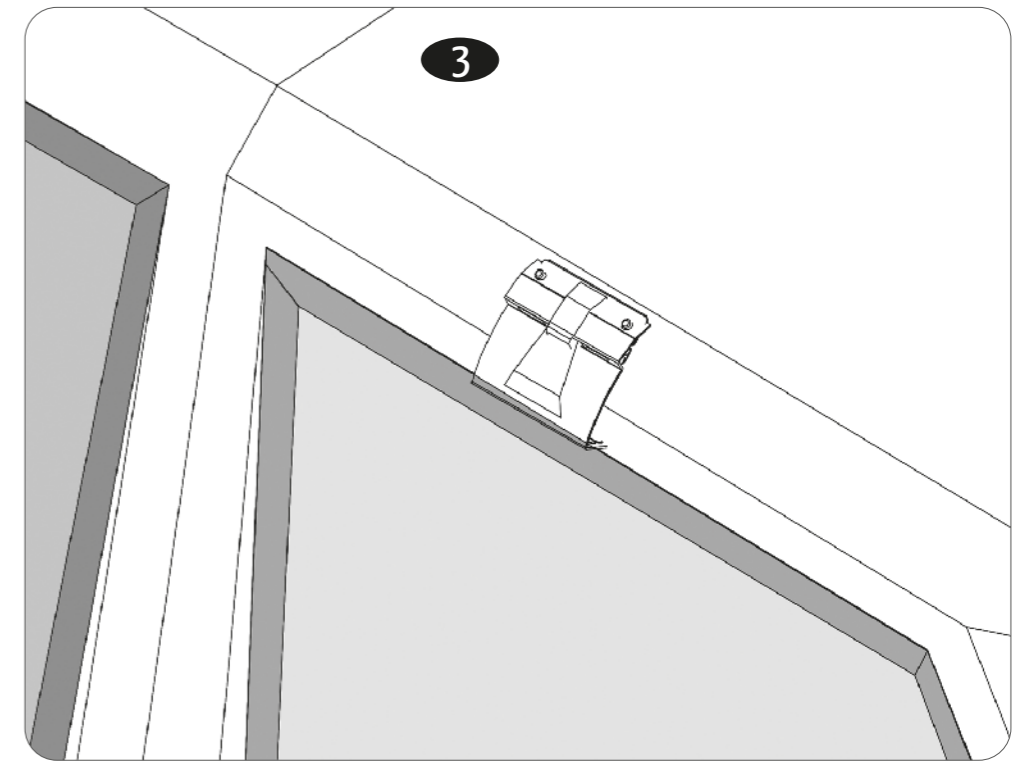
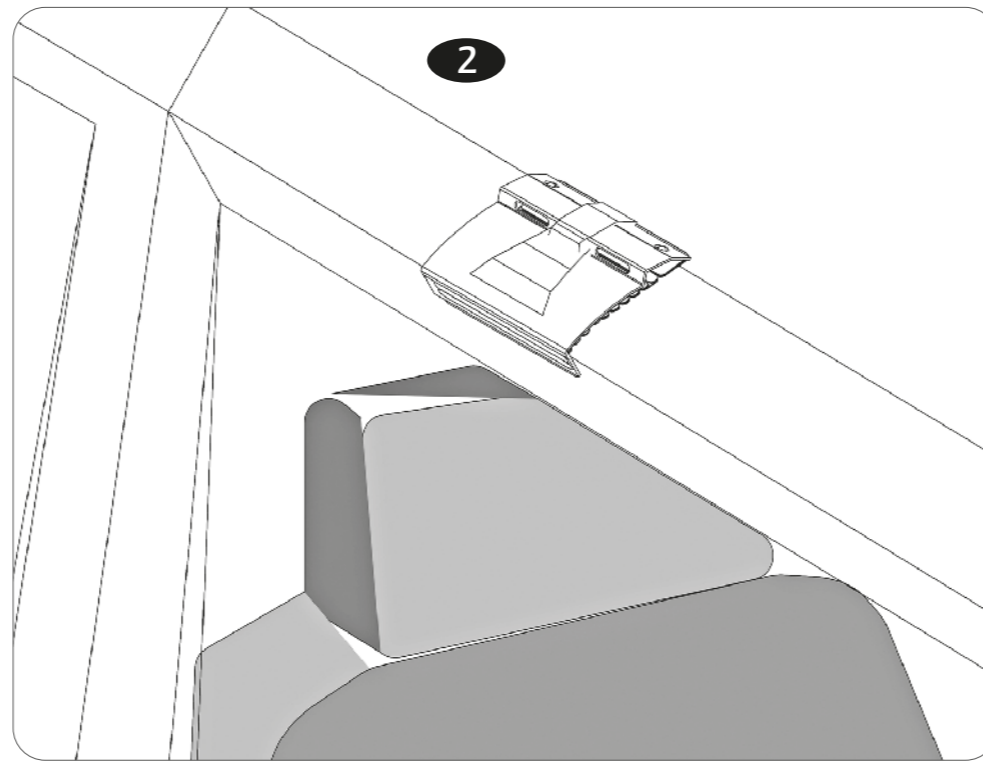
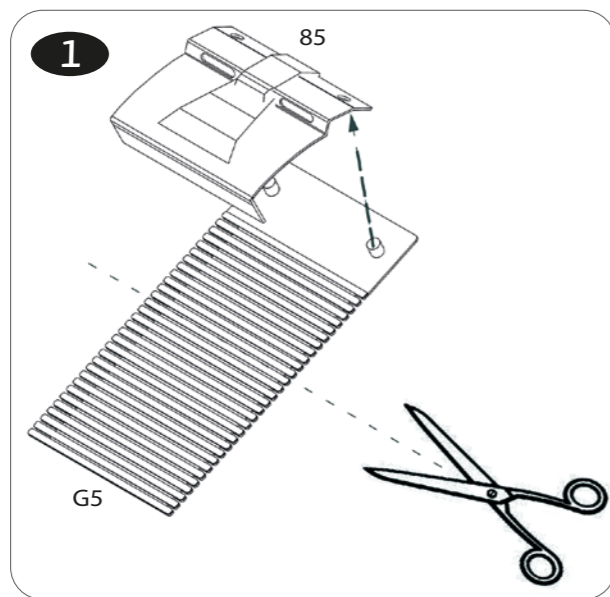
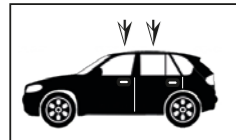
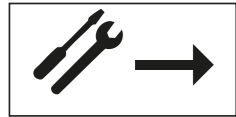
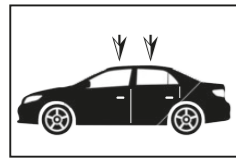
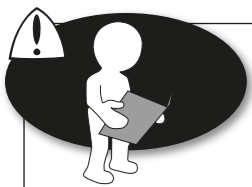


Revisar par de apriete

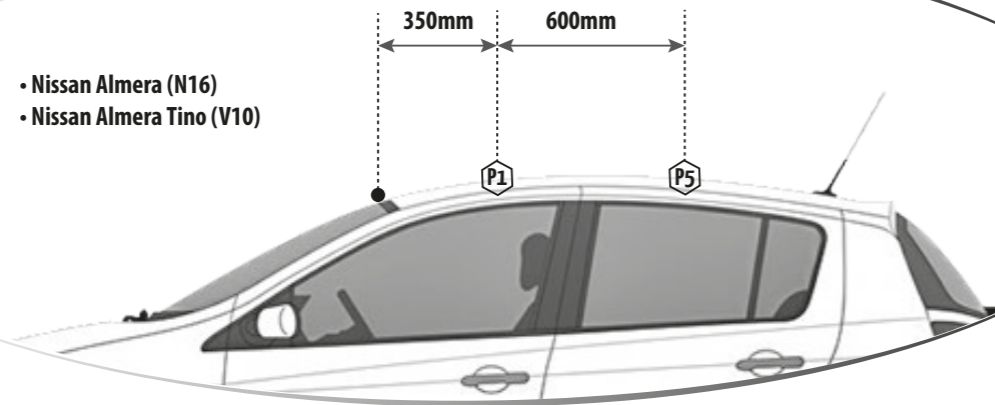


Check torque

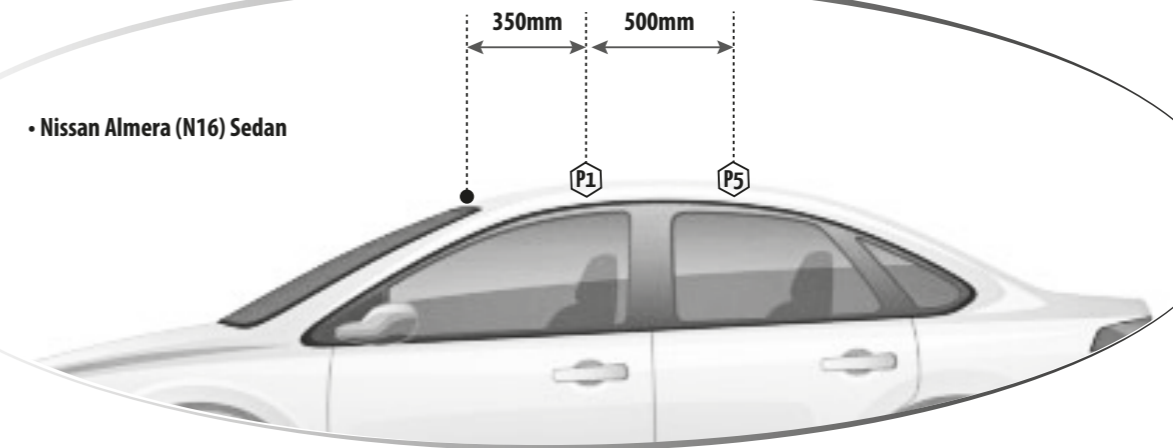
			P1	P2	P5	P6
NISSAN						
Almera (N16)	00-06	5	85	85	85	85
Almera (N16) Sedan	00-06	4	85	85	85	85
Almera Tino (V10)	00-06	5	85	85	85	85
Maxima QX (A32)	94-99	4	85	85	85	85
Maxima QX (A33)	99-03	4	85	85	85	85



- Nissan Almera (N16)
- Nissan Almera Tino (V10)



- Nissan Almera (N16) Sedan



- Nissan Maxima QX (A32 / A33)

