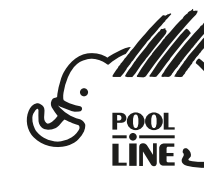
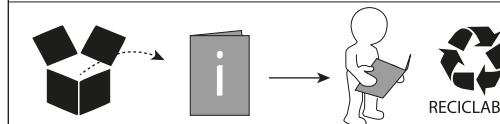


- E** Instrucciones de montaje Kit de fijación
- C** Instruccions de muntatge Kit de fixació
- GB** Assembly instructions Fixation Kit
- F** Instruction de montage Kit fixation
- D** Montageanleitung Stützfuß-Kit
- PT** Instruções de montagem Kit fixação
- I** Istruzioni di montaggio Kit di fissaggio
- PL** Instrukcja montażu Element mocujący
- CZ** Montážní návod Fixační kit
- HU** Szerelési Utasítás Rögzítő készlet
- RO** Instrucțiuni de montaj Kit de fixare
- HR** Detaljne upute Kit za montažu
- TU** Öncelikle montaj Montaj kiti



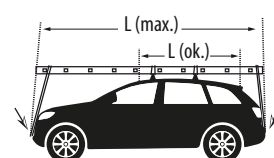
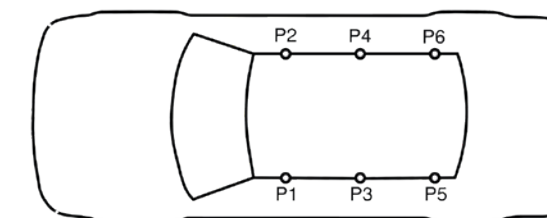
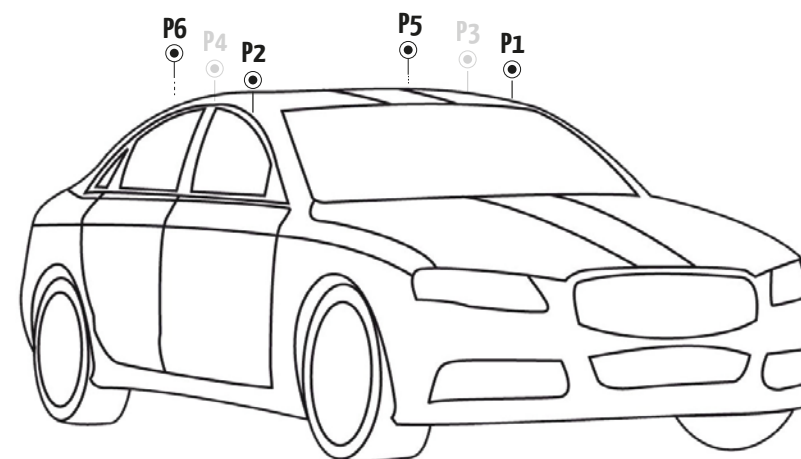
POOL-LINE ACCESORIOS, S.L.
 C. Esqueis, 19. P. I. Can Barri
 08415- Bigues i Riells. Barcelona (España)
 www.pool-line.net

Nº HOMOLOGACIÓN: **E9** 26R-03.1085



110085

Review 5/2019



| | | | P1 | P2 | P5 | P6 |
|-----------------------|---------|-----|----|----|----|----|
| AUDI | | | | | | |
| A-4 AVANT B5 | 94 - 01 | 5 | 89 | 89 | 88 | 88 |
| A-4 B5 | 94 - 01 | 4 | 89 | 89 | 88 | 88 |
| A-4 B6 | 01 - 05 | 4 | 89 | 89 | 88 | 88 |
| A-8 | 96 - 02 | 4 | 89 | 89 | 88 | 88 |
| A-8 | 02 - 10 | 4 | | | | |
| CHEVROLET | | | | | | |
| NUBIRA | 04 - 10 | 4 | 88 | 88 | 89 | 89 |
| DAEWU | | | | | | |
| NUBIRA J100-1150-J190 | 97 - 03 | 4/5 | 88 | 88 | 89 | 89 |
| NUBIRA J200 | 02 - 04 | 5 | 88 | 88 | 89 | 89 |

