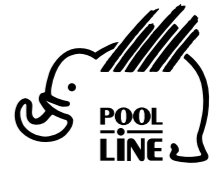


- E** Instrucciones de montaje Kit de fijación
- C** Instruccions de muntatge Kit de fixació
- GB** Assembly instructions Fixation Kit
- F** Instruction de montage Kit fixation
- D** Montageanleitung Stützfuß-Kit
- PT** Instruções de montagem Kit fixação
- I** Istruzioni di montaggio Kit di fissaggio
- PL** Instrukcja montażu Element mocujący
- CZ** Montážní návod Fixační kit
- HU** Szerelési Utasítás Rögzítő készlet
- RO** Instrucțiuni de montaj Kit de fixare
- HR** Detaljne upute Kit za montažu
- TU** Öncelikli montaj Montaj kiti



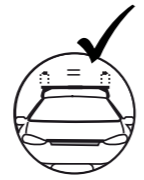
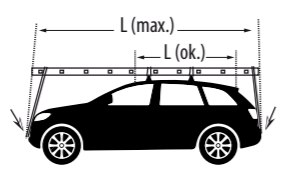
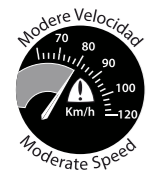
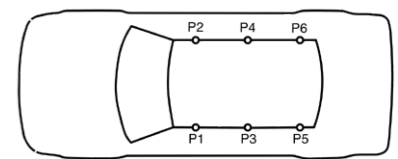
POOL-LINE ACCESORIOS, S.L.
C. Esqueis, 19. P. I. Can Barri
08415- Bigues i Riells. Barcelona (España)
www.pool-line.net

Nº HOMOLOGACIÓN: **E9** 26R-03.1085

RECYCLABLE

110090
Review 5/2019

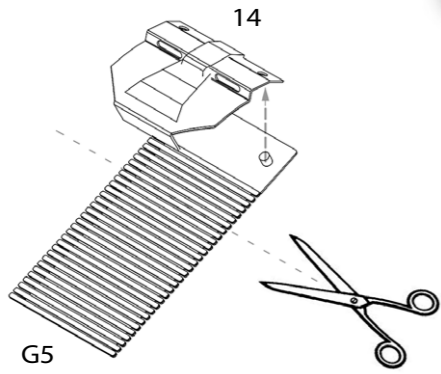
Video INSTRUCCIONES MONTAJE



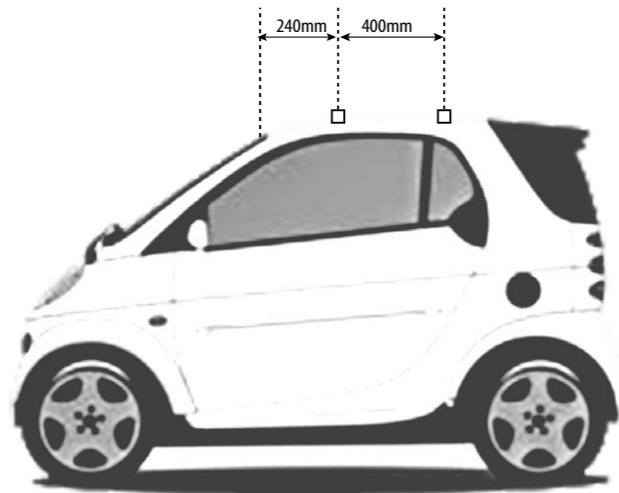
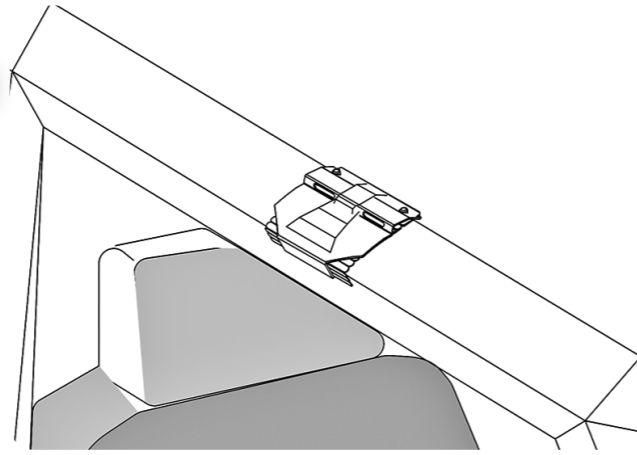
			P1	P2	P3	P4	P5	P6
SMART								
FORTWO W450	98 - 07	3	14	14	80+G11	77+G11		
FORTWO W451	07 - 14	3	14	14	80+G11	77+G11		
TOYOTA								
COROLLA (E140) SEDAN	07 - 13	4	14	14			80	77



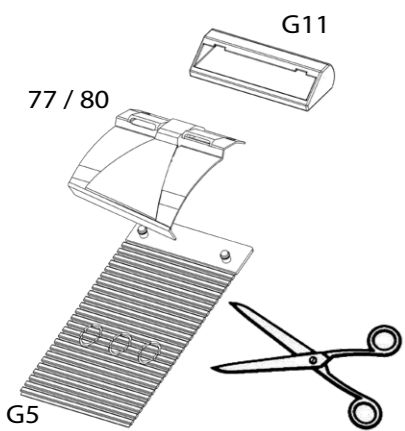
A



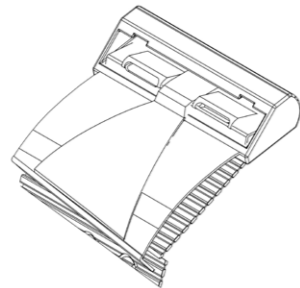
B



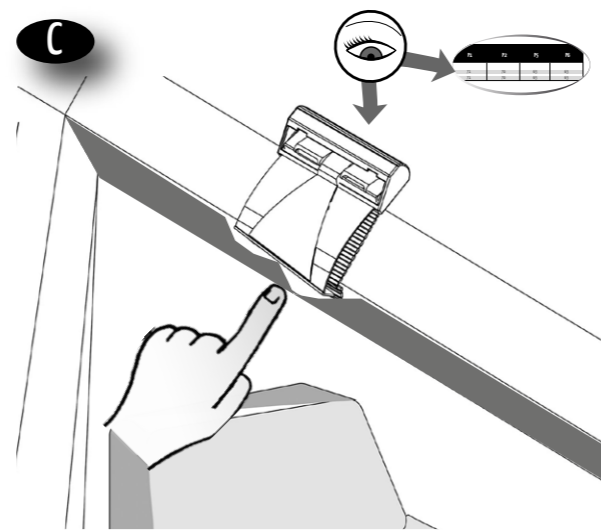
A



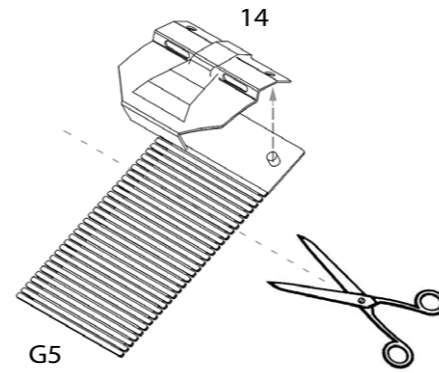
B



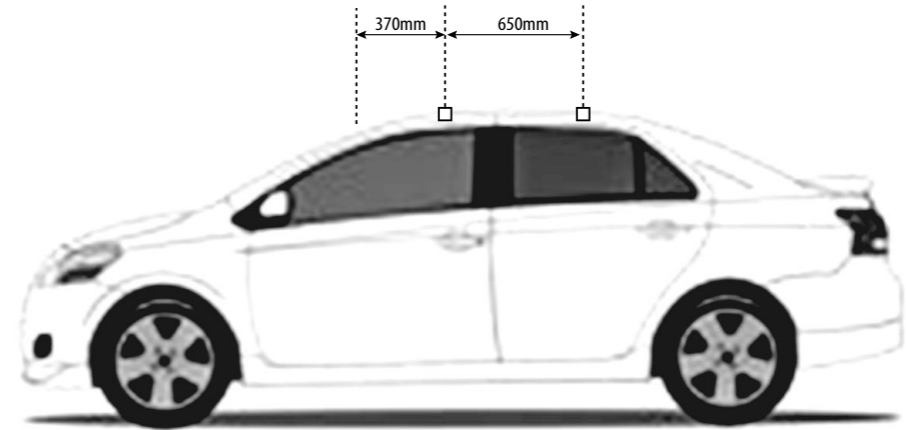
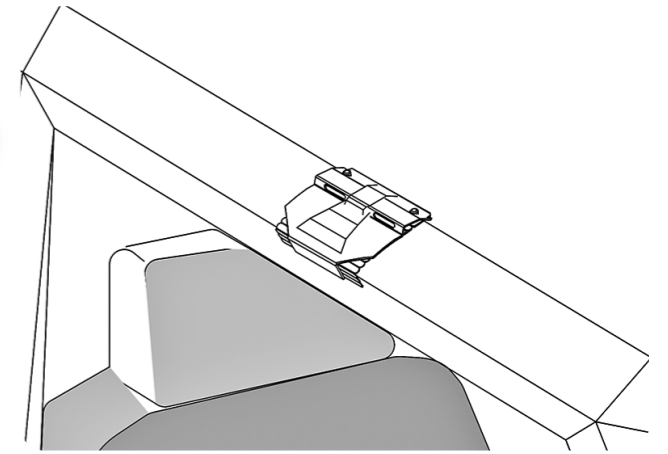
C



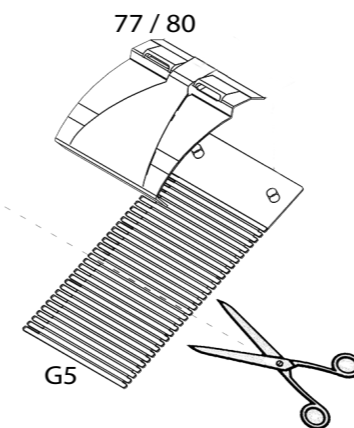
A



B



A



B

