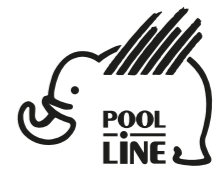


- E** Instrucciones de montaje Kit de fijación
- C** Instruccions de muntatge Kit de fixació
- GB** Assembly instructions Fixation Kit
- F** Instruction de montage Kit fixation
- D** Montageanleitung Stützfuß-Kit
- PT** Instruções de montagem Kit fixação
- I** Istruzioni di montaggio Kit di fissaggio
- PL** Instrukcja montażu Element mocujący
- CZ** Montážní návod Fixační kit
- HU** Szerelési Utasítás Rögzítő készlet
- RO** Instrucțiuni de montaj Kit de fixare
- HR** Detaljne upute Kit za montažu
- TU** Öncelikli montaj Montaj kiti

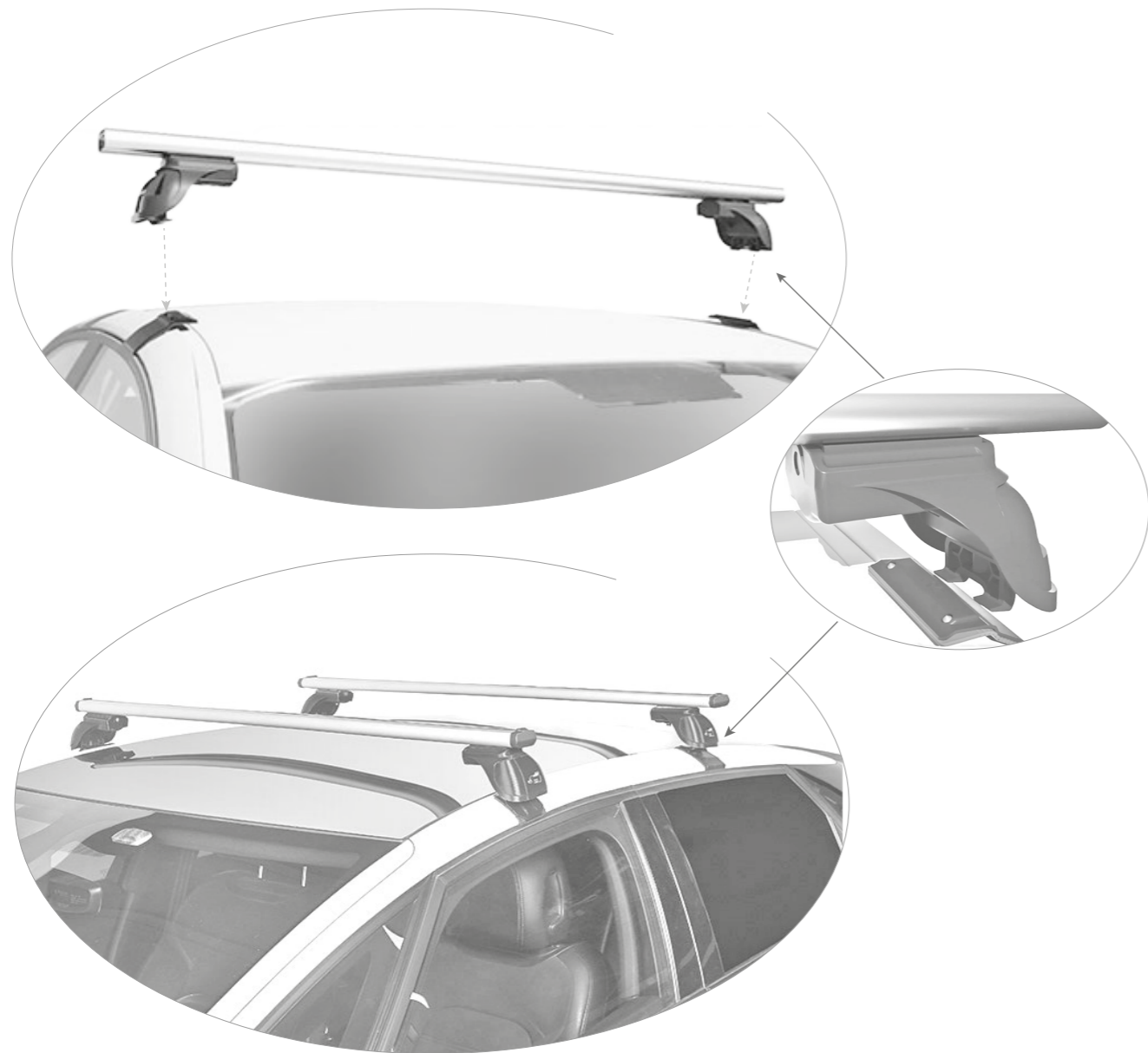


POOL-LINE ACCESORIOS, S.L.
 C. Esqueis, 19. P. I. Can Barri
 08415- Bigues i Riells. Barcelona (España)
 www.pool-line.net

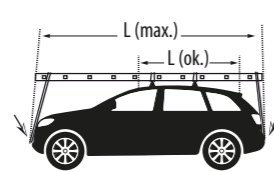
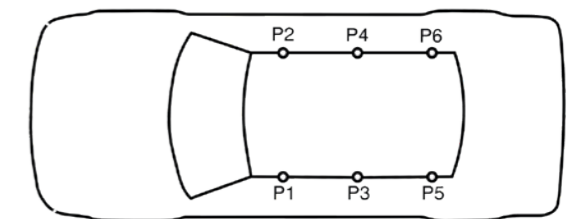
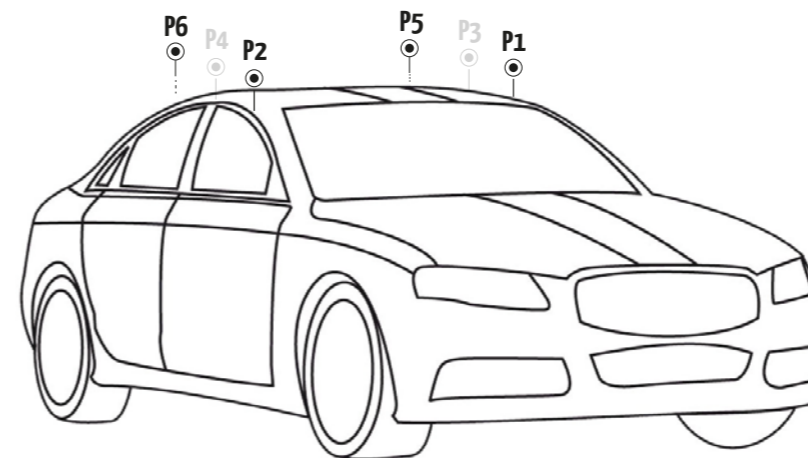
Nº HOMOLOGACIÓN: **E9** 26R-03.1085

RECYCLABLE

110116
 Review 5/2019



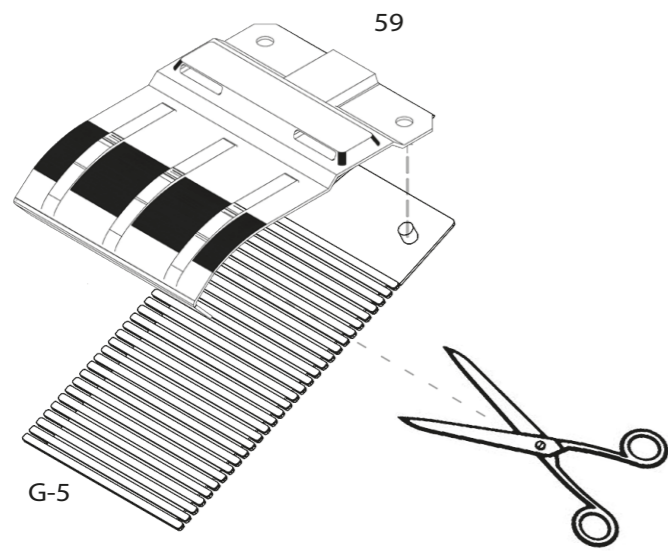
Video INSTRUCCIONES MONTAJE



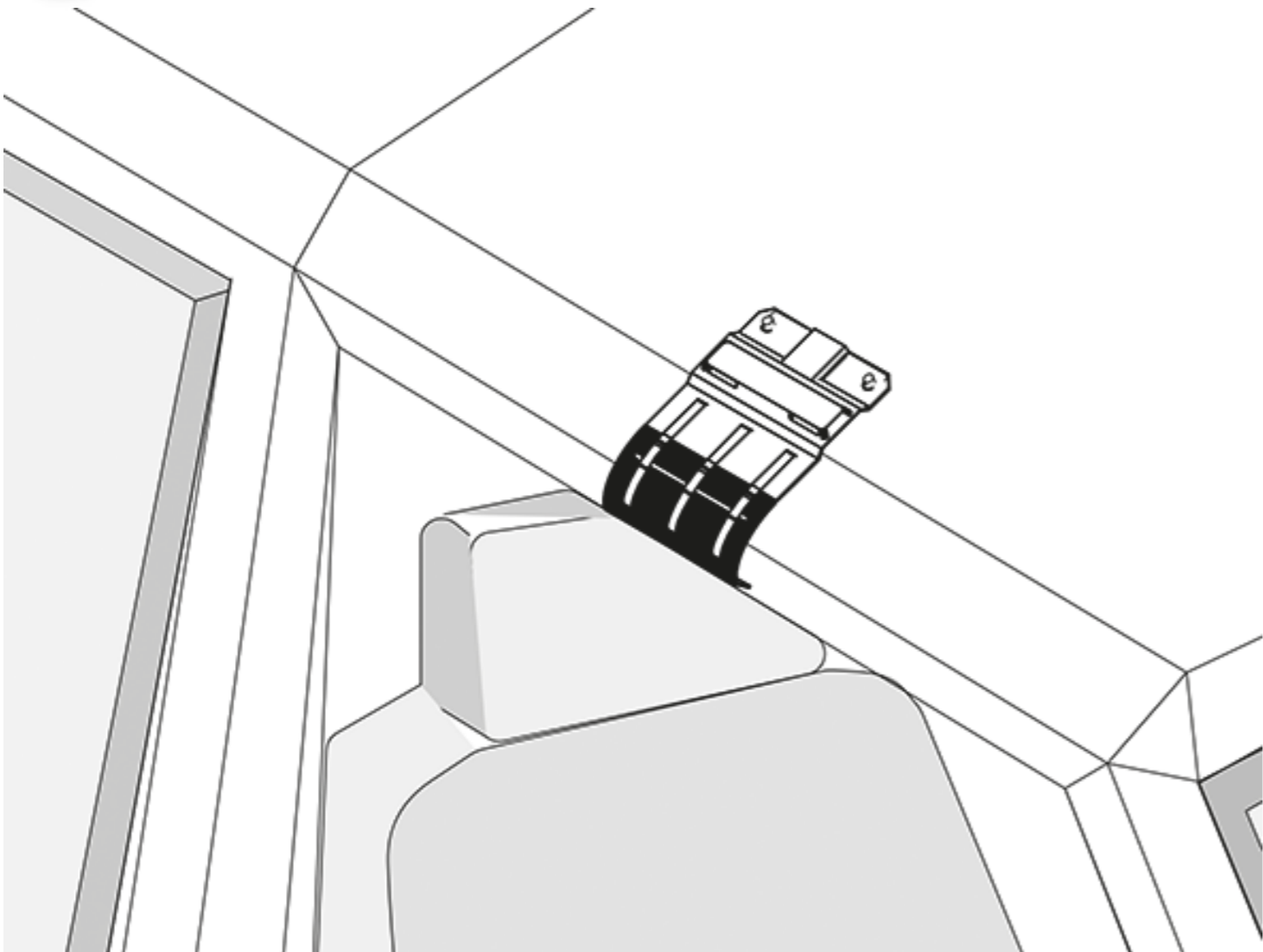
			P1	P2	P5	P6
MERCEDES						
CLASE C CL203 COUPE	01 - 08	3	06	06	91	92
CLASE C CLC203 COUPE	08 - 11	3	06	06	91	92
MITSUBISHI						
CARISMA	95 - 04	5	06	06	91	92



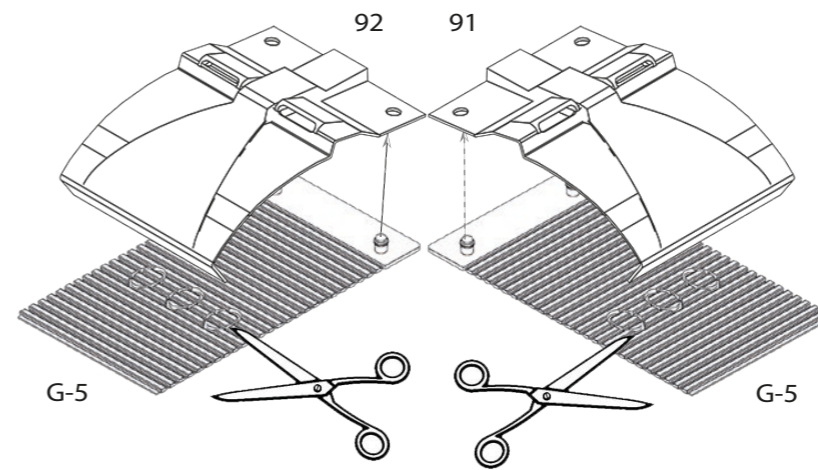
A



B



A



B

