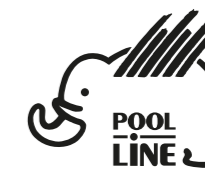
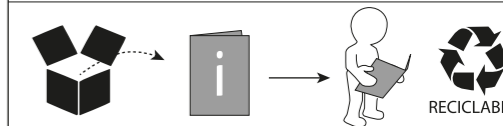


- E** Instrucciones de montaje Kit de fijación
- C** Instruccions de muntatge Kit de fixació
- GB** Assembly instructions Fixation Kit
- F** Instruction de montage Kit fixation
- D** Montageanleitung Stützfuß-Kit
- PT** Instruções de montagem Kit fixação
- I** Istruzioni di montaggio Kit di fissaggio
- PL** Instrukcja montażu Element mocujący
- CZ** Montážní návod Fixační kit
- HU** Szerelési Utasítás Rögzítő készlet
- RO** Instrucțiuni de montaj Kit de fixare
- HR** Detaljne upute Kit za montažu
- TU** Öncelikle montaj Montaj kiti



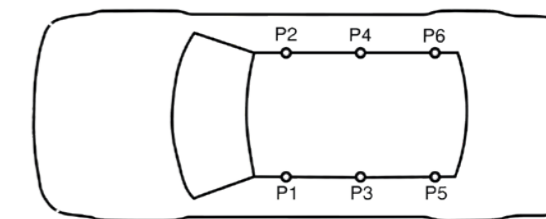
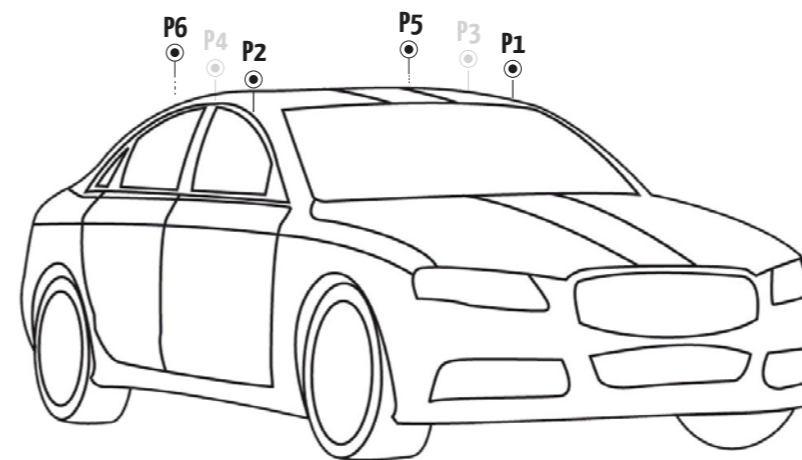
POOL-LINE ACCESORIOS, S.L.
C. Esqueis, 19. P. I. Can Barri
08415- Bigues i Riells. Barcelona (España)
www.pool-line.net

Nº HOMOLOGACIÓN: **E9** 26R-03.1085

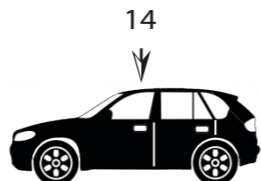
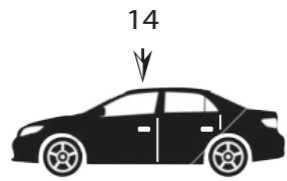


110131

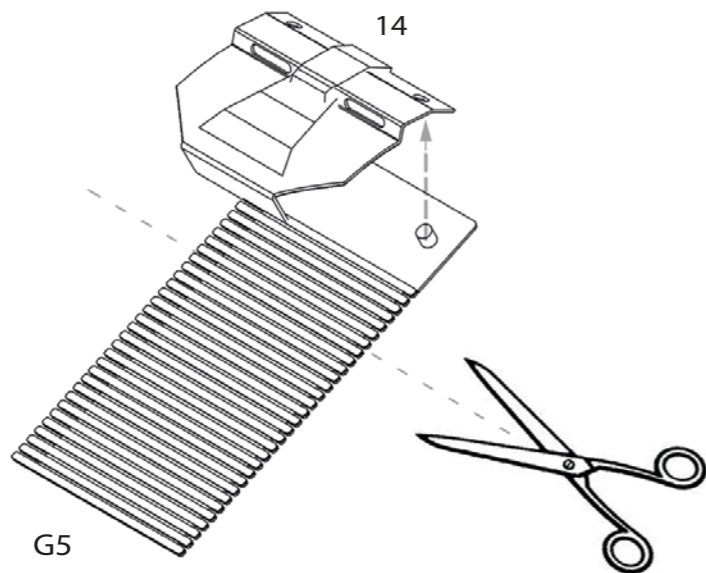
Review 5/2019



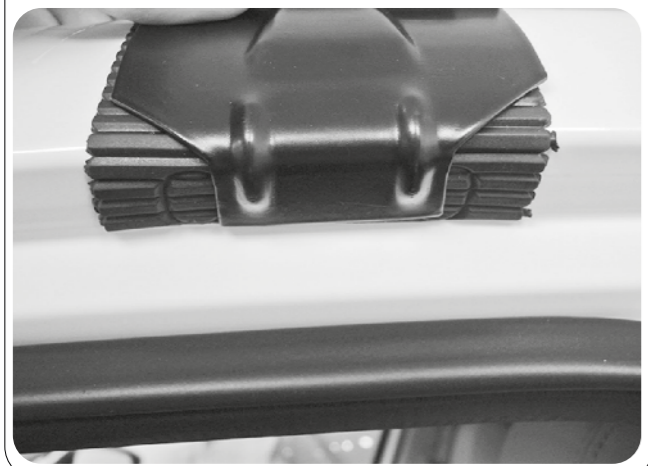
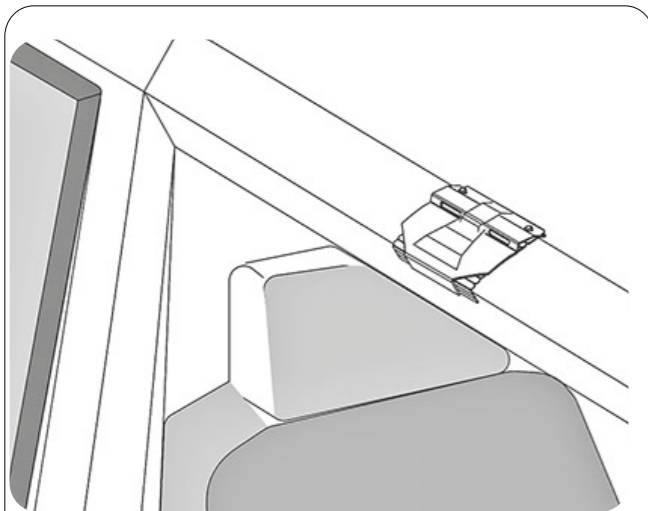
			P1	P2	P3	P4	P5	P6
DAEWU								
LEGANZA	97 - 02	4	14	14	-	-	95	95
HONDA								
JAZZ II	08 - 11	5	14	14	-	-	95	95
JAZZ III	2012 ->	5	14	14	-	-	95	95
KIA								
Carens IV (RP)	2013 ->	5	14	14	-	-	95	95
MAZDA								
CX-3	2015 ->	5	14	14	-	-	95	95
NISSAN								
JUKE	2010 ->	5	14	14	-	-	95	95
TOYOTA								
Auris II (E180)	2013->	5	14	14	-	-	95	95



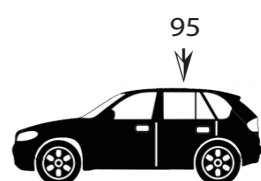
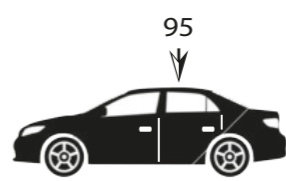
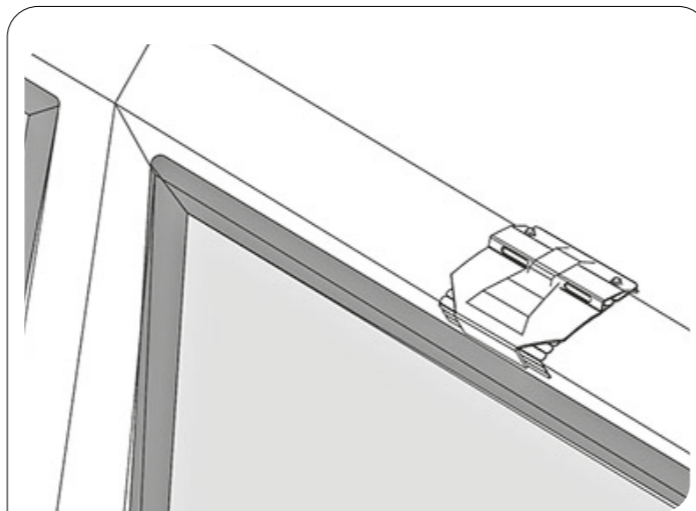
1



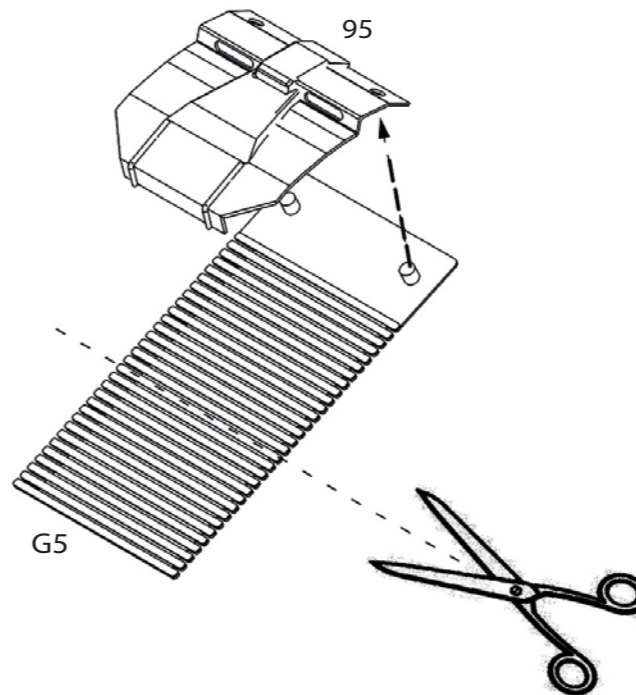
2



3



2



3

