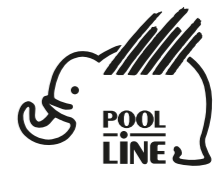
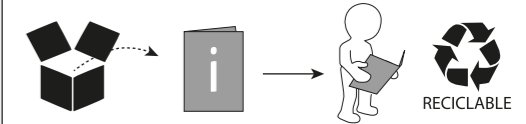


- E** Instrucciones de montaje Kit de fijación
- C** Instruccions de muntatge Kit de fixació
- GB** Assembly instructions Fixation Kit
- F** Instruction de montage Kit fixation
- D** Montageanleitung Stützfuß-Kit
- PT** Instruções de montagem Kit fixação
- I** Istruzioni di montaggio Kit di fissaggio
- PL** Instrukcja montażu Element mocujący
- CZ** Montážní návod Fixační kit
- HU** Szerelési Utasítás Rögzítő készlet
- RO** Instrucțiuni de montaj Kit de fixare
- HR** Detaljne upute Kit za montažu
- TU** Öncelikli montaj Montaj kiti



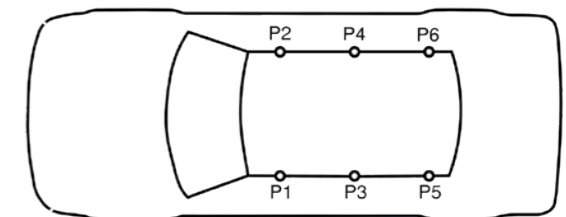
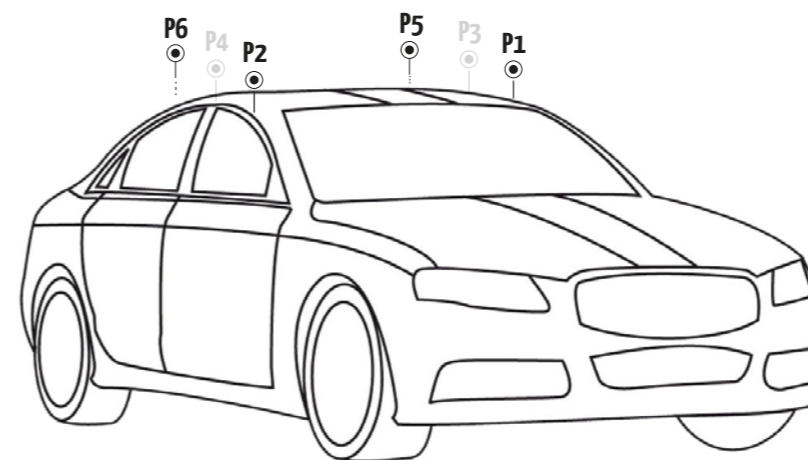
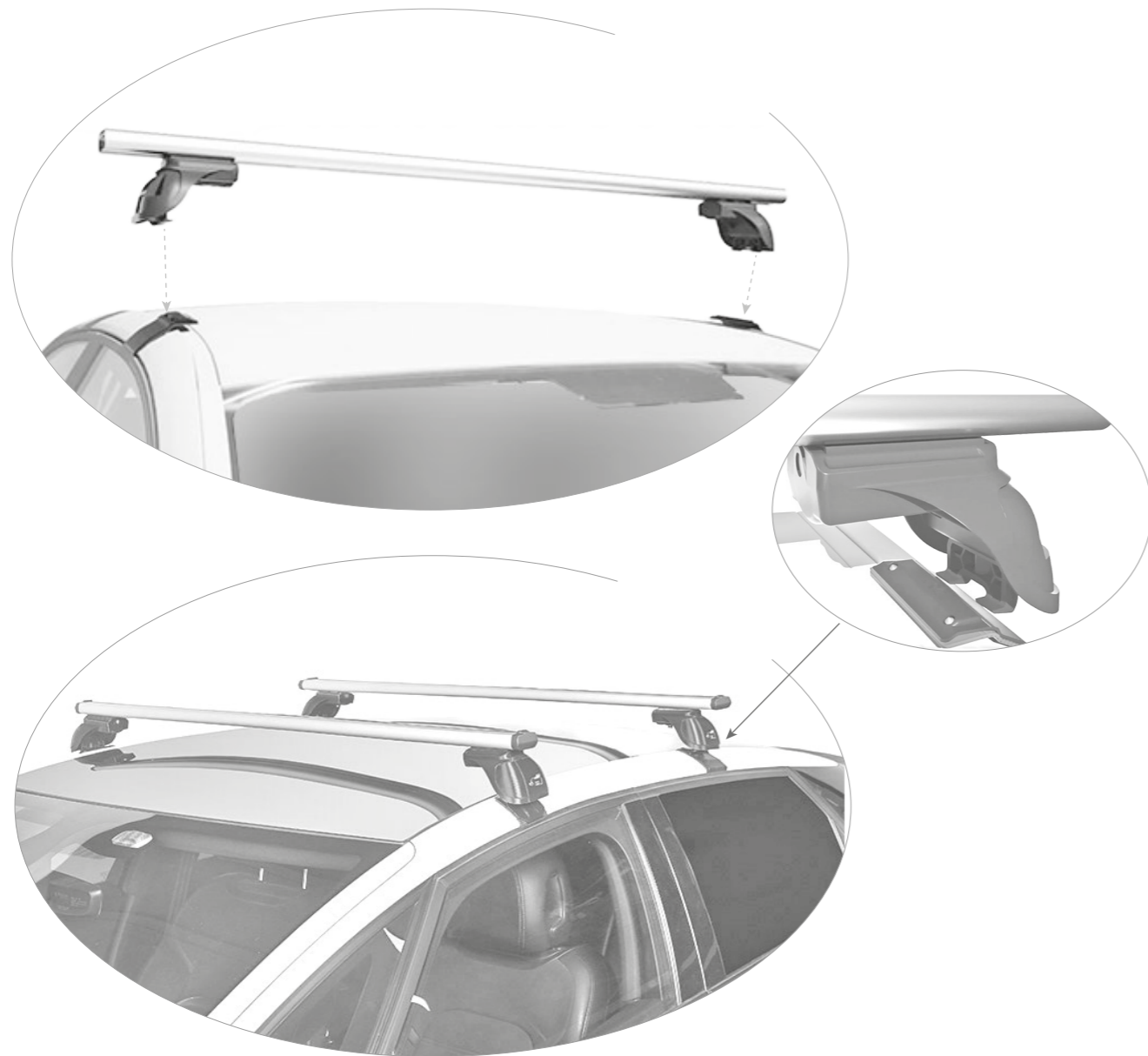
POOL-LINE ACCESORIOS, S.L.  
C. Esqueis, 19. P. I. Can Barri  
08415- Bigues i Riells. Barcelona (España)  
www.pool-line.net

Nº HOMOLOGACIÓN: **E9** 26R-03.1085



**110147**

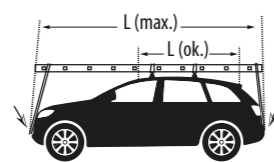
Review 5/2019



Limpieza pre-instalación



Pre-installation cleaning

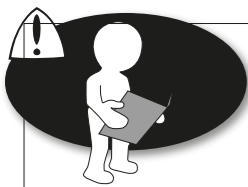


Revisar par de apriete

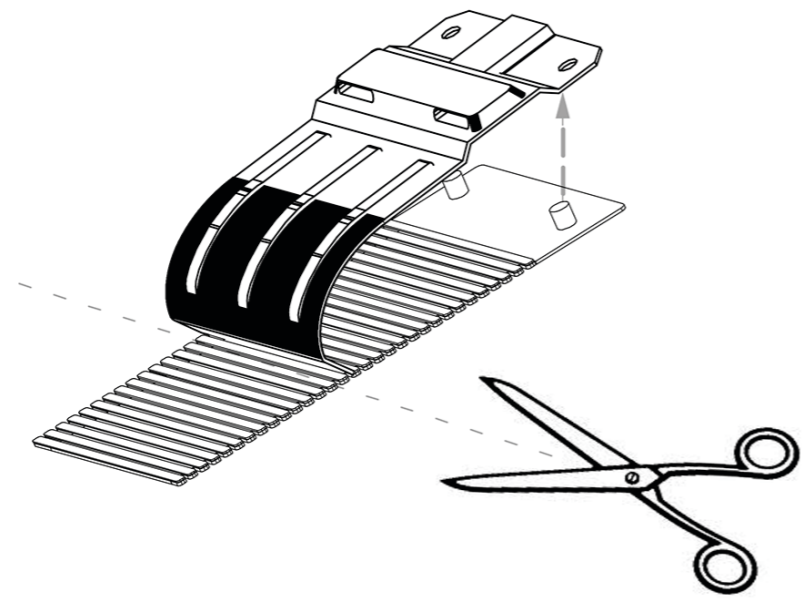
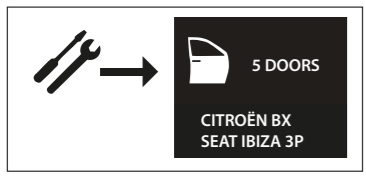


Check torque

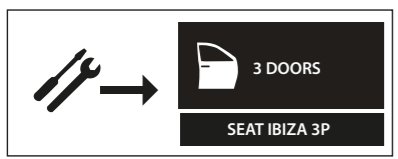
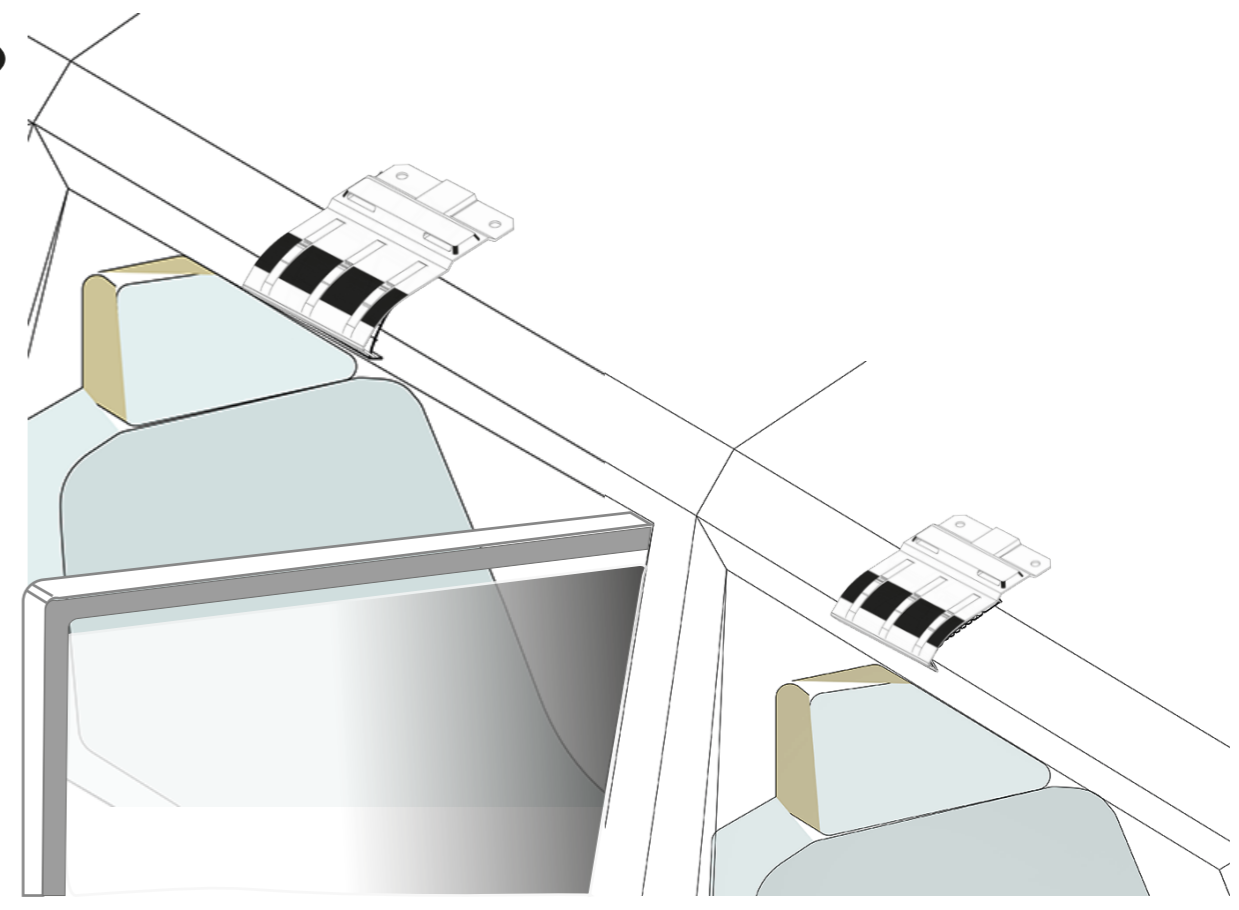
			P1	P2	P5	P6
<b>CITROËN</b>						
BX	82 - 94	5	02	02	02	02
<b>SEAT</b>						
IBIZA I (021A)	84 - 93	3	02	02	02	02
IBIZA I (021A)	84 - 93	5	02	02	02	02



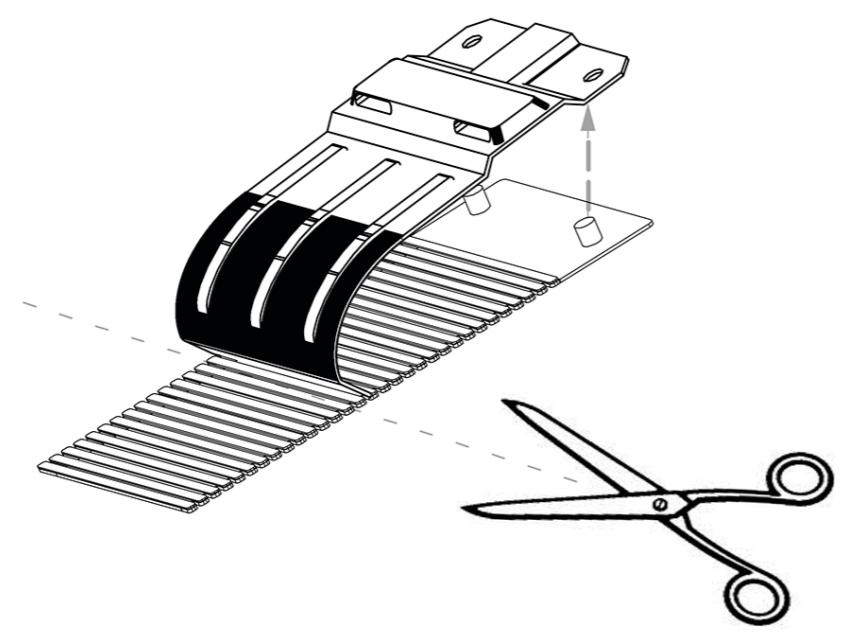
1



2



1



2

