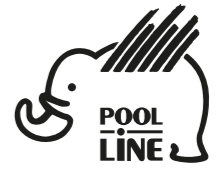


- E** Instrucciones de montaje Kit de fijación
- C** Instruccions de muntatge Kit de fixació
- GB** Assembly instructions Fixation Kit
- F** Instruction de montage Kit fixation
- D** Montageanleitung Stützfuß-Kit
- PT** Instruções de montagem Kit fixação
- I** Istruzioni di montaggio Kit di fissaggio
- PL** Instrukcja montażu Element mocujący
- CZ** Montážní návod Fixační kit
- HU** Szerelési Utasítás Rögzítő készlet
- RO** Instrucțiuni de montaj Kit de fixare
- HR** Detaljne upute Kit za montažu
- TU** Öncelikle montaj Montaj kiti



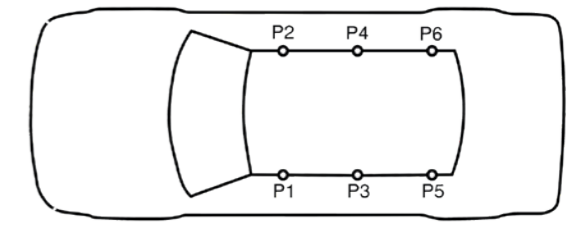
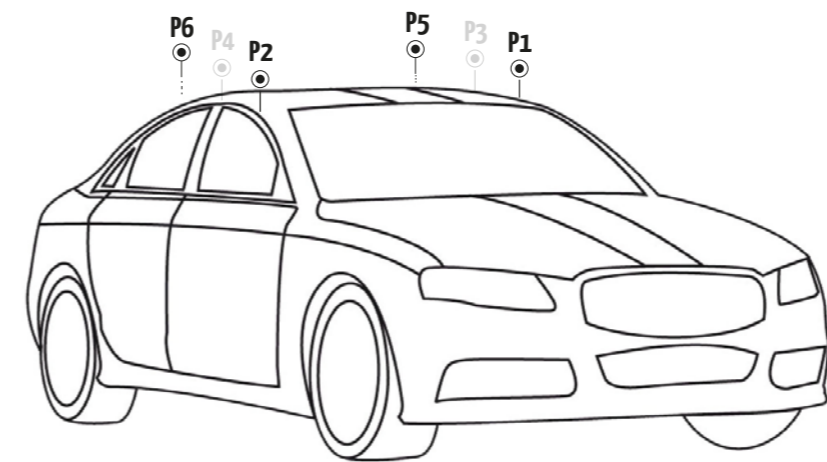
POOL-LINE ACCESORIOS, S.L.  
C. Esqueis, 19. P. I. Can Barri  
08415- Bigues i Riells. Barcelona (España)  
www.pool-line.net

Nº HOMOLOGACIÓN: **E9** 26R-03.1085

Icons representing unboxing, information, and recycling (RECYCLABLE).

**110151**  
Review 5/2019

QR code and a video instruction icon with the text 'Video INSTRUCCIONES MONTAJE'.

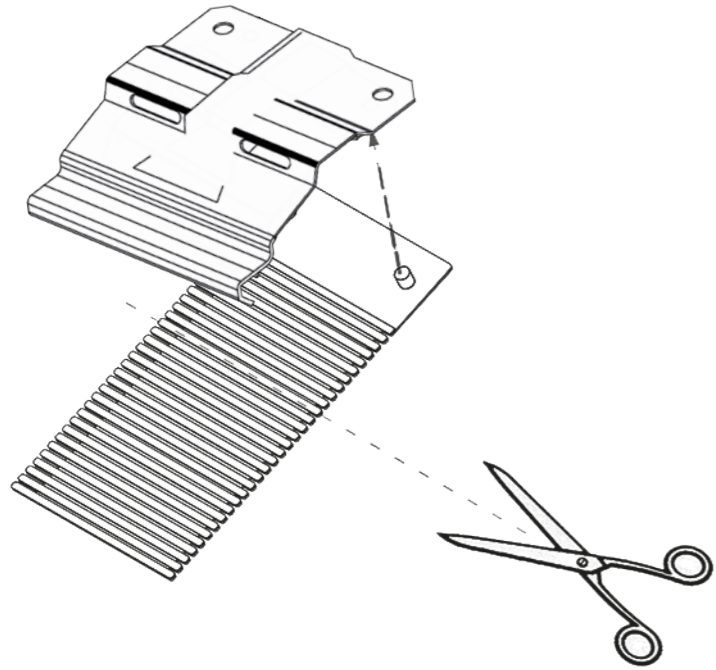


Four icons: 1) Speed limit sign (Moderate Speed). 2) Cleaning icon (Pre-installation cleaning). 3) Car with rack and dimension lines (L(max.) and L(ok.)). 4) Wrench icon (Check torque).

		P1	P2	P5	P6
<b>ROVER</b>					
200 (I)	84 - 89	4	33	33	33



1



2

