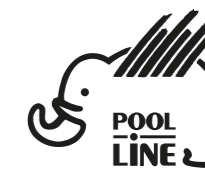
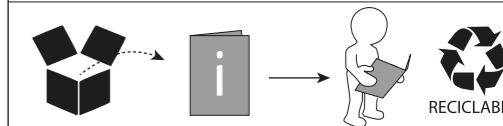


- E** Instrucciones de montaje Kit de fijación
- C** Instruccions de muntatge Kit de fixació
- GB** Assembly instructions Fixation Kit
- F** Instruction de montage Kit fixation
- D** Montageanleitung Stützfuß-Kit
- PT** Instruções de montagem Kit fixação
- I** Istruzioni di montaggio Kit di fissaggio
- PL** Instrukcja montażu Element mocujący
- CZ** Montážní návod Fixační kit
- HU** Szerelési Utasítás Rögzítő készlet
- RO** Instrucțiuni de montaj Kit de fixare
- HR** Detaljne upute Kit za montažu
- TU** Öncelikli montaj Montaj kiti



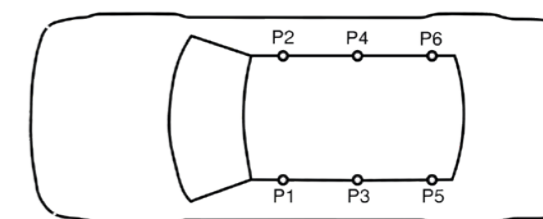
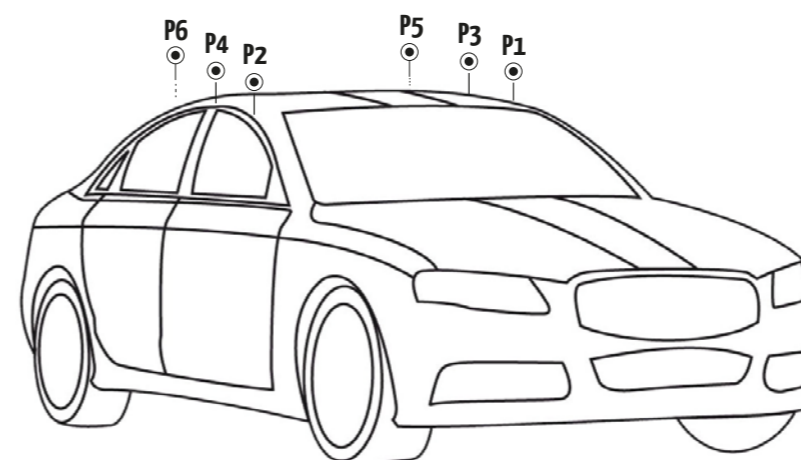
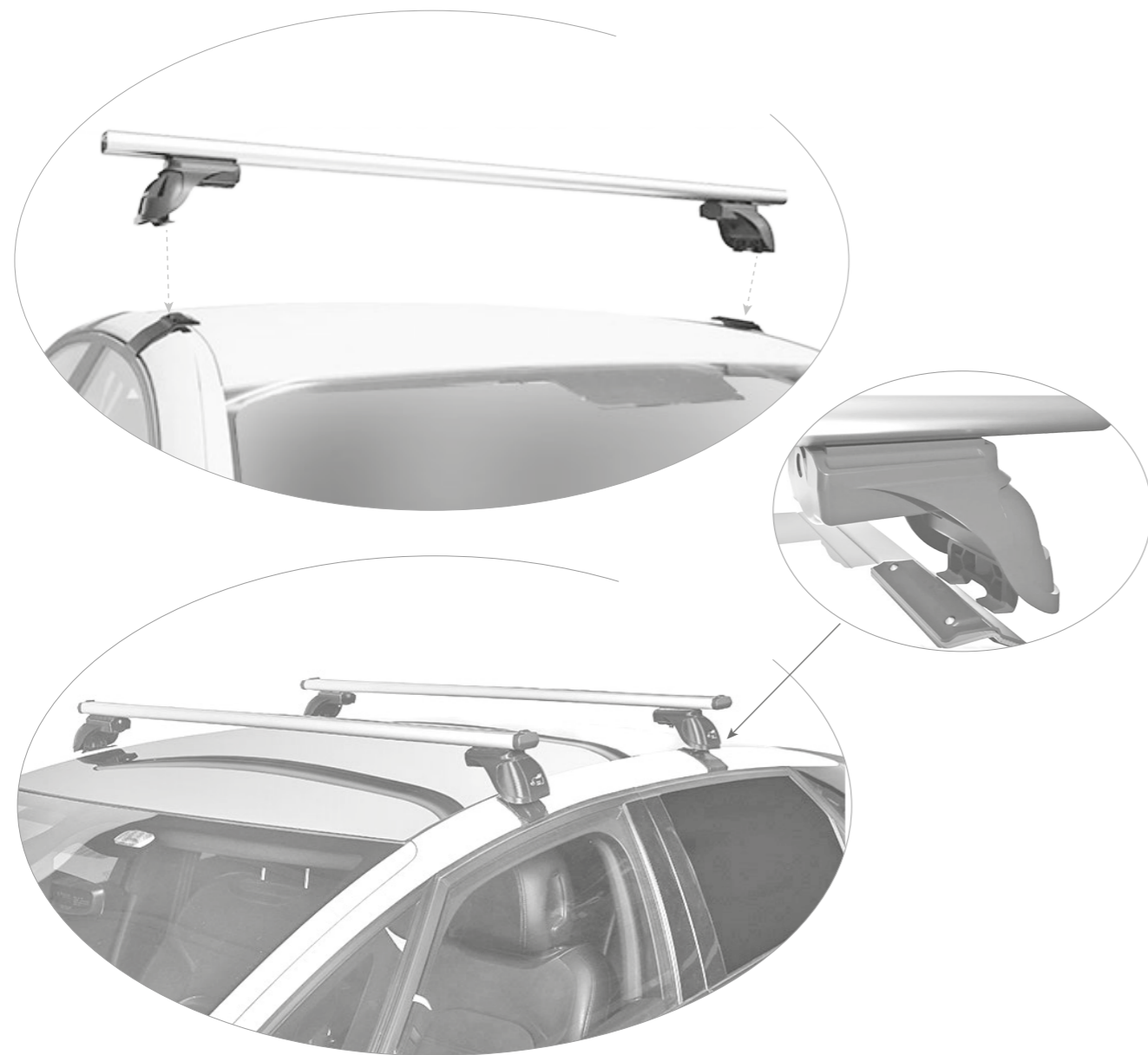
POOL-LINE ACCESORIOS, S.L.  
C. Esqueis, 19. P. I. Can Barri  
08415- Bigues i Riells. Barcelona (España)  
www.pool-line.net

Nº HOMOLOGACIÓN: **E9** 26R-03.1085



**110154**

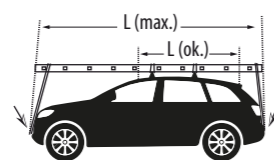
Review 5/2019



Limpeza pre-instalación



Pre-installation cleaning

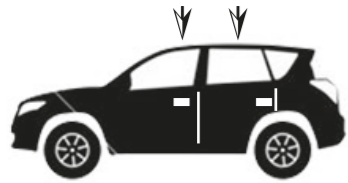
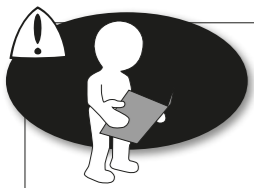


Revisar par de apriete

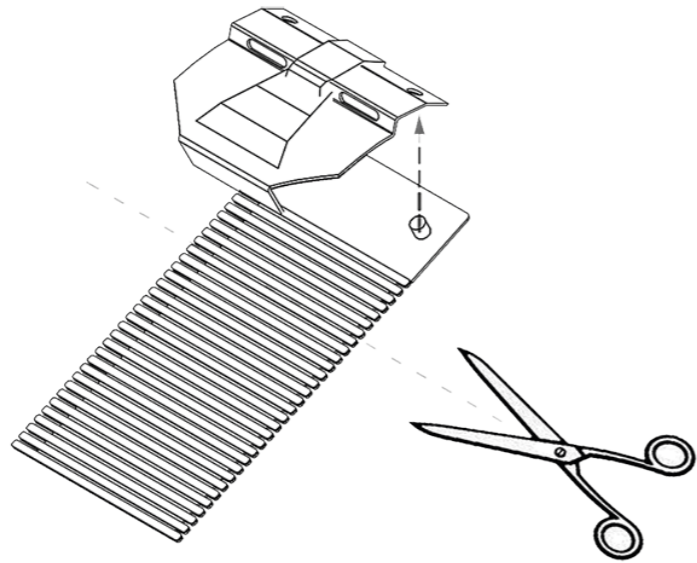


Check torque

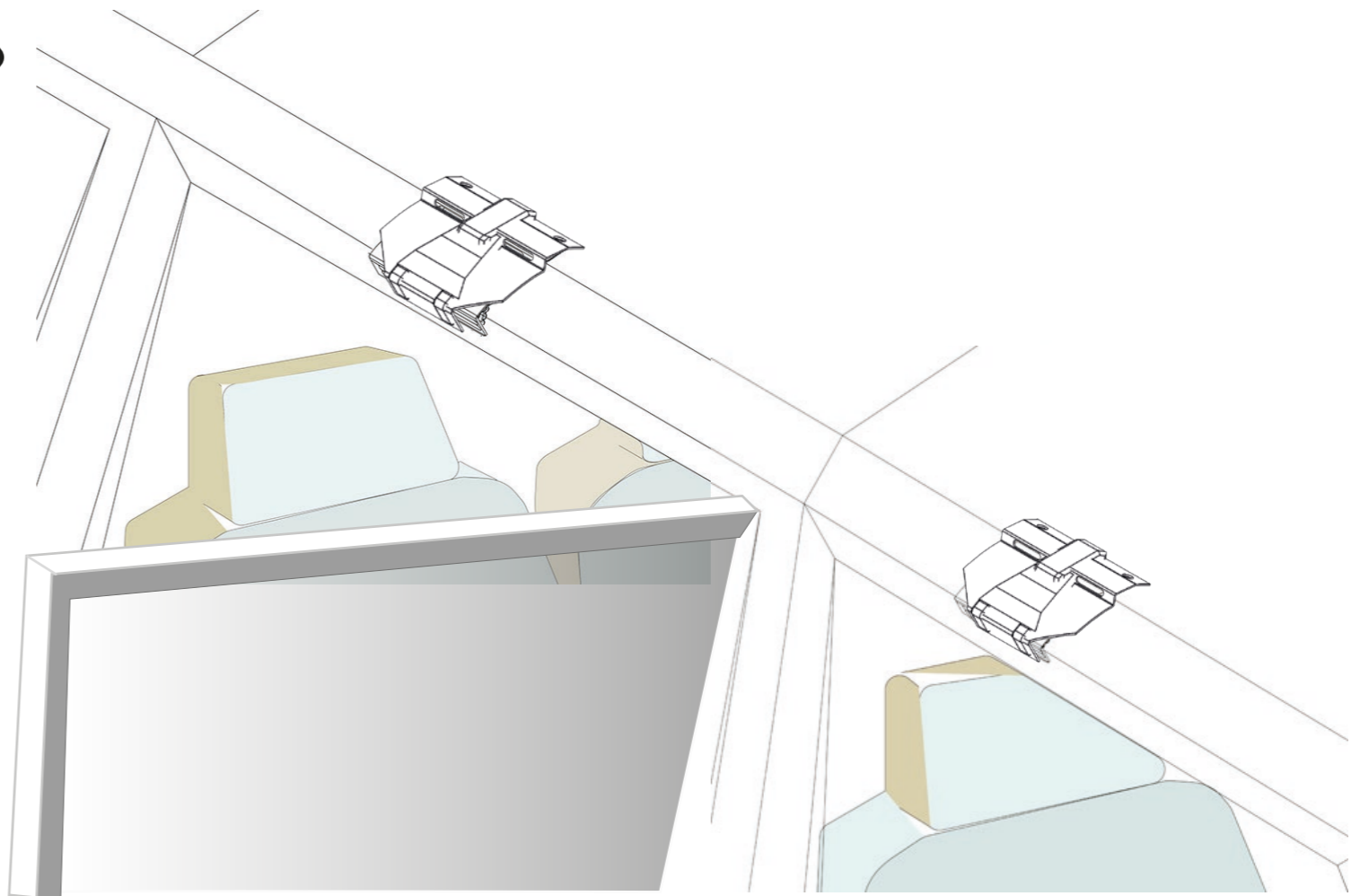
			P1	P2	P3	P4	P5	P6
<b>DAEWO</b>								
LANOS (T100)	97 - 04	3	14	14	14	14		
<b>KIA</b>								
OPIRUS	03 - 10	4	14	14			14	14
PICANTO I SA	04 - 07	5	14	14			14	14
<b>MITSUBISHI</b>								
L-200 (III)	97 - 02	2	14	14	14	14		
L-200 (III)	97 - 02	4	14	14			14	14
L-200 (IV)	06 - 15	2	14	14	14	14		
L-200 (IV)	06 - 15	4	14	14			14	14



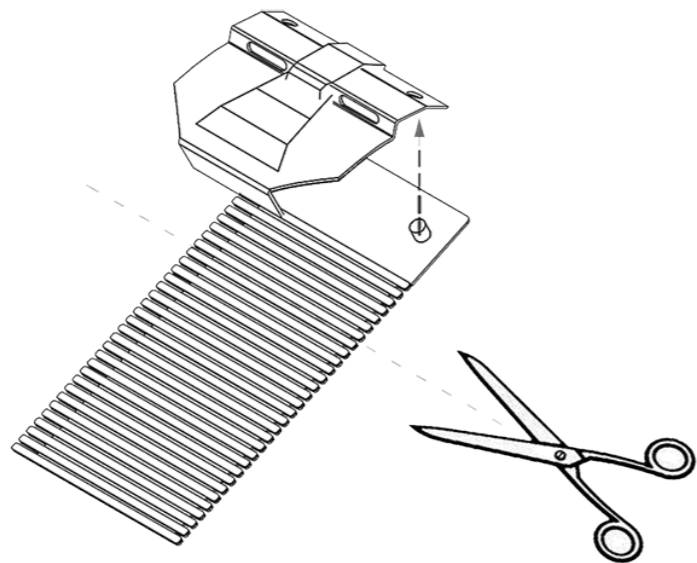
1



2



1



2

