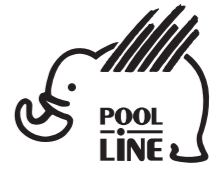
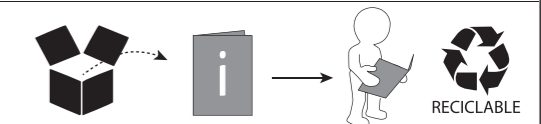


- E** Instrucciones de montaje Kit de fijación
- C** Instruccions de muntatge Kit de fixació
- GB** Assembly instructions Fixation Kit
- F** Instruction de montage Kit fixation
- D** Montageanleitung Stützfuß-Kit
- PT** Instruções de montagem Kit fixação
- I** Istruzioni di montaggio Kit di fissaggio
- PL** Instrukcja montażu Element mocujący
- CZ** Montážní návod Fixační kit
- HU** Szerelési Utasítás Rögzítő készlet
- RO** Instrucțiuni de montaj Kit de fixare
- HR** Detaljne upute Kit za montažu
- TU** Öncelikle montaj Montaj kiti

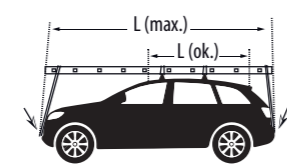
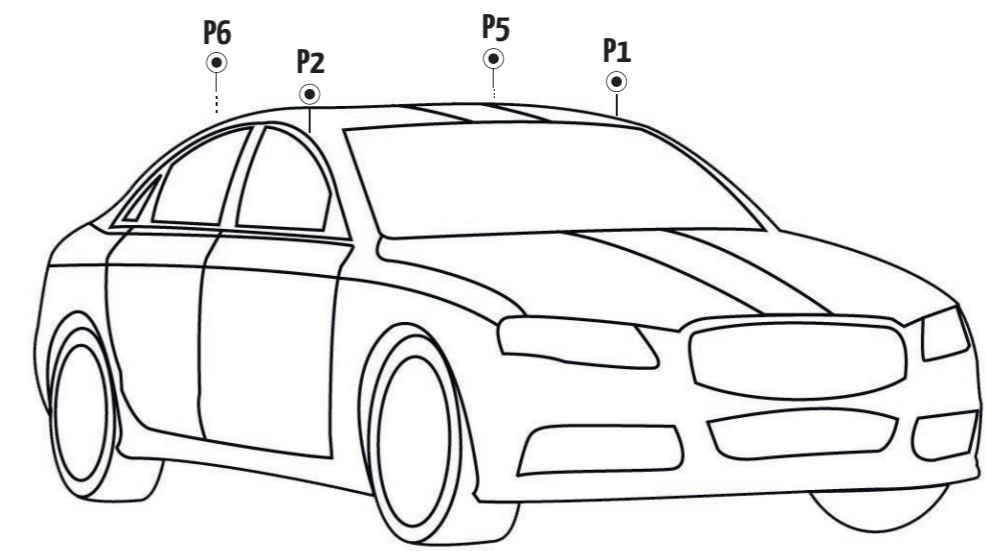


POOL-LINE ACCESORIOS, S.L.
C. Esqueis, 19. P. I. Can Barri
08415- Bigues i Riells. Barcelona (España)
www.pool-line.net

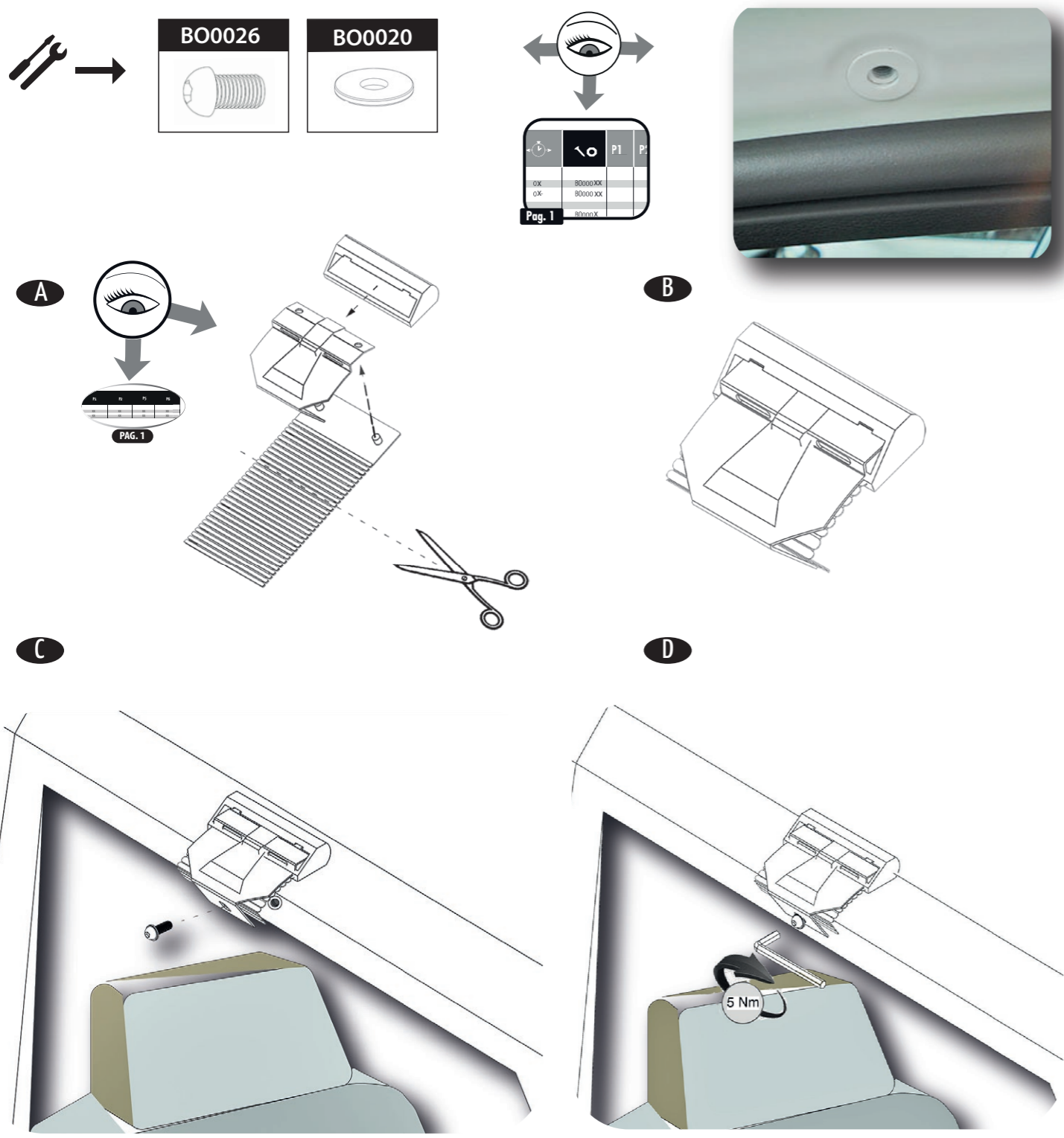
Nº HOMOLOGACIÓN: **E9** 26R04/00*1306*00



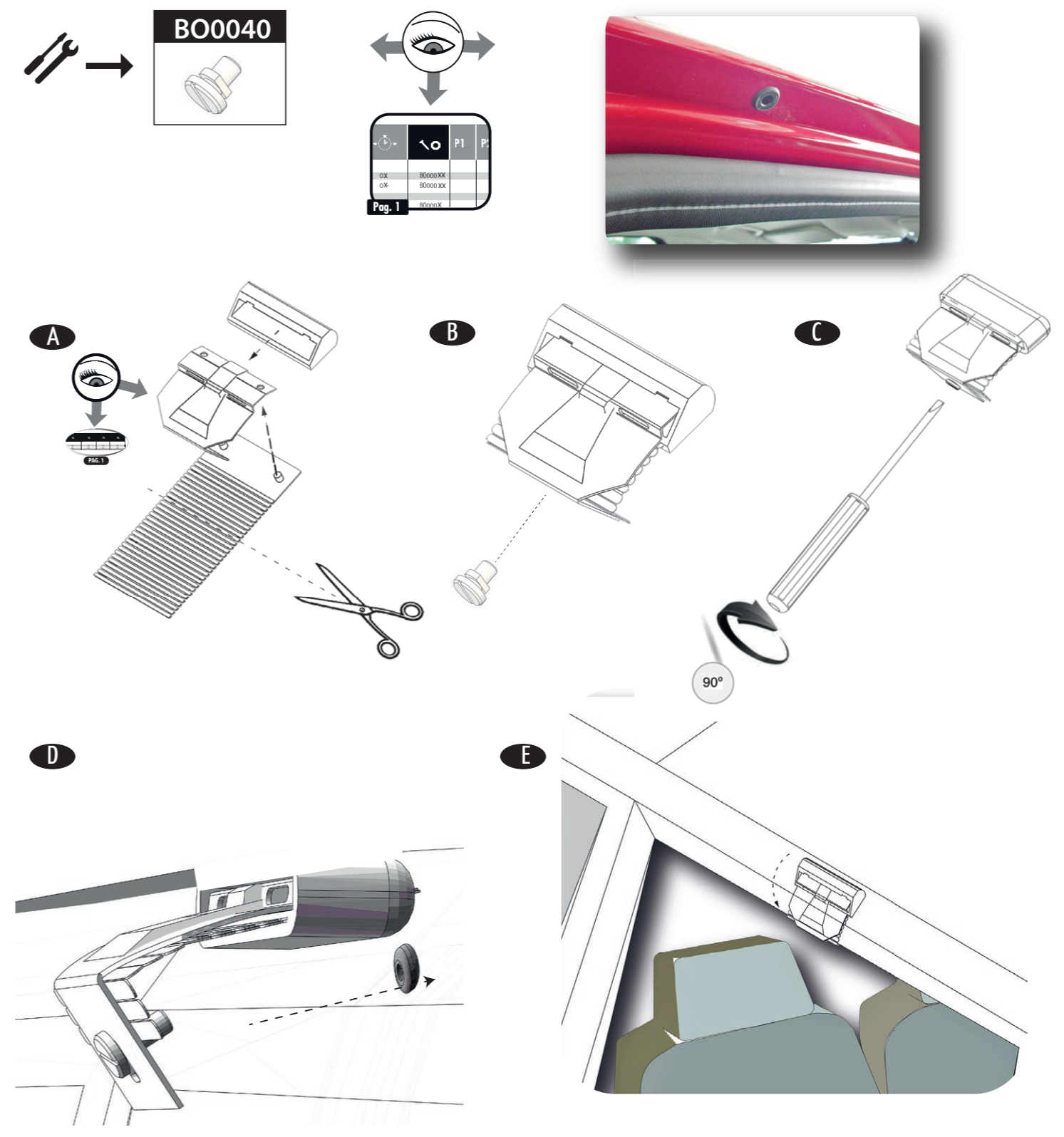
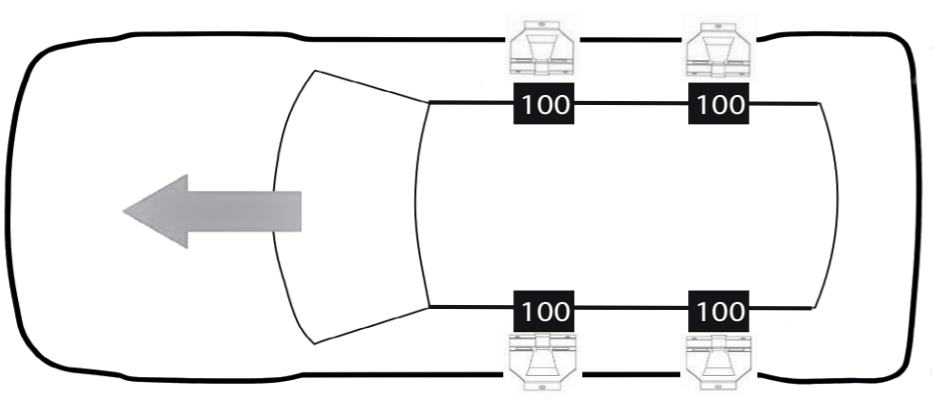
110167
Review 7/2023



				P1	P2	P5	P6
FORD							
C-MAX	10 -	5	(B00026 + B00020) ó B00040	100 + G5 + G11	100 + G5 + G11	100 + G5 + G11	100 + G5 + G11
RENAULT							
CLIO IV	12 - 19	5	B00026 + B00020	100 + G5 + G11	100 + G5 + G11	100 + G5 + G11	100 + G5 + G11
CLIO IV BREAK STATE	12 - 19	5	B00026 + B00020	100 + G5 + G11	100 + G5 + G11	100 + G5 + G11	100 + G5 + G11



Zona delantera
Zone avant
Front zone
Zone anteriore
Vorderzone



Zona delantera
Zone avant
Front zone
Zone anteriore
Vorderzone

