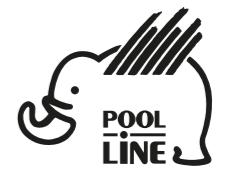


- E** Instrucciones de montaje Kit de fijación
- C** Instruccions de muntatge Kit de fixació
- GB** Assembly instructions Fixation Kit
- F** Instruction de montage Kit fixation
- D** Montageanleitung Stützfuß-Kit
- PT** Instruções de montagem Kit fixação
- I** Istruzioni di montaggio Kit di fissaggio
- PL** Instrukcja montażu Element mocujący
- CZ** Montážní návod Fixační kit
- HU** Szerelési Utasítás Rögzítő készlet
- RO** Instrucțiuni de montaj Kit de fixare
- HR** Detaljne upute Kit za montažu
- TU** Öncelikli montaj Montaj kiti



POOL-LINE ACCESORIOS, S.L.
 C. Esqueis, 19. P. I. Can Barri
 08415- Bigues i Riells. Barcelona (España)
 www.pool-line.net

Nº HOMOLOGACIÓN: **E9** 26R-03.1085

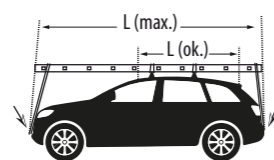
RECICLABLE

110200
 Review 5/2019

Video INSTRUCCIONES MONTAJE

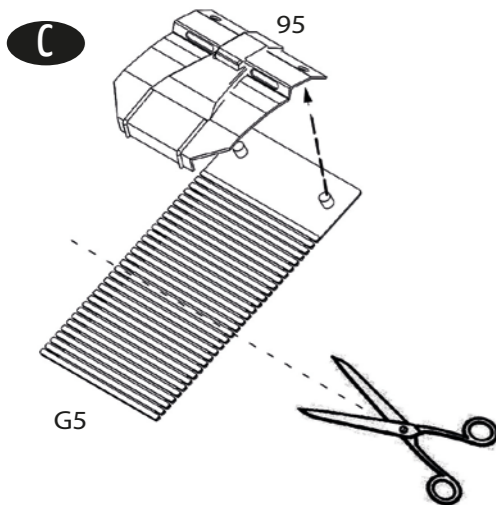
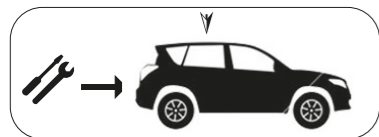
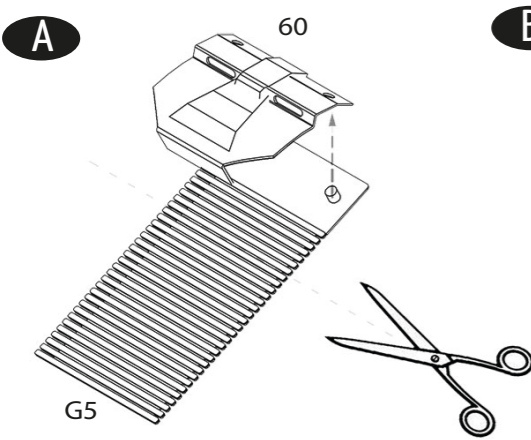
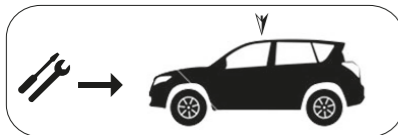


Limpeza pre-instalación
 Pre-installation cleaning

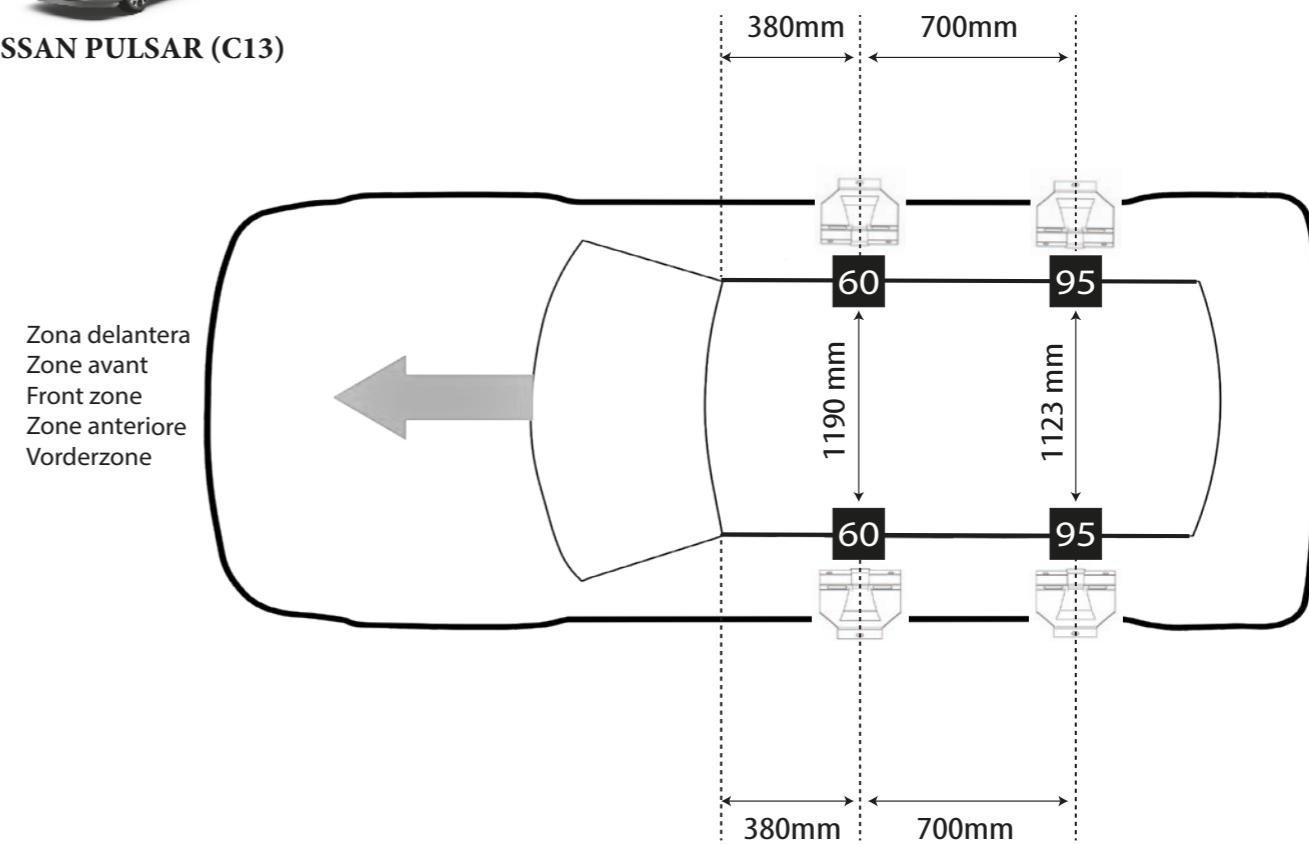


Revisar par de apriete
 Check torque

				P1	P2			P5	P6
NISSAN									
Pulsar (C13)	2014->	5	-/-	60	60	-	-	95	95
TOYOTA									
Rav-4 IV (XA40)	2013->	5	-/-	60	60	-	-	95	95



NISSAN PULSAR (C13)



TOYOTA RAV-4 (XA40)

