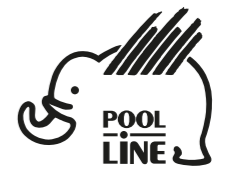
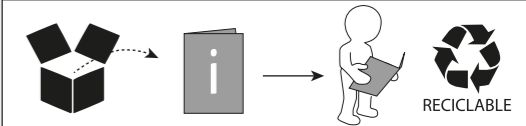


- E** Instrucciones de montaje Kit de fijación
- C** Instruccions de muntatge Kit de fixació
- GB** Assembly instructions Fixation Kit
- F** Instruction de montage Kit fixation
- D** Montageanleitung Stützfuß-Kit
- PT** Instruções de montagem Kit fixação
- I** Istruzioni di montaggio Kit di fissaggio
- PL** Instrukcja montażu Element mocujący
- CZ** Montážní návod Fixační kit
- HU** Szerelési Utasítás Rögzítő készlet
- RO** Instrucțiuni de montaj Kit de fixare
- HR** Detaljne upute Kit za montažu
- TU** Öncelikle montaj Montaj kiti



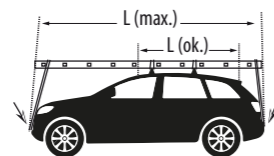
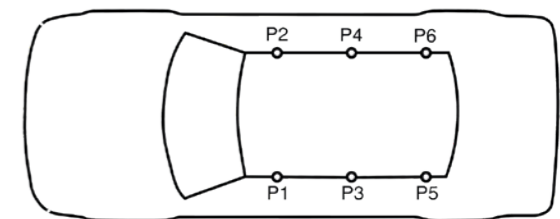
POOL-LINE ACCESORIOS, S.L.
 C. Esqueis, 19. P. I. Can Barri
 08415- Bigues i Riells. Barcelona (España)
 www.pool-line.net

Nº HOMOLOGACIÓN: **E9** 26R-03.1085



110209

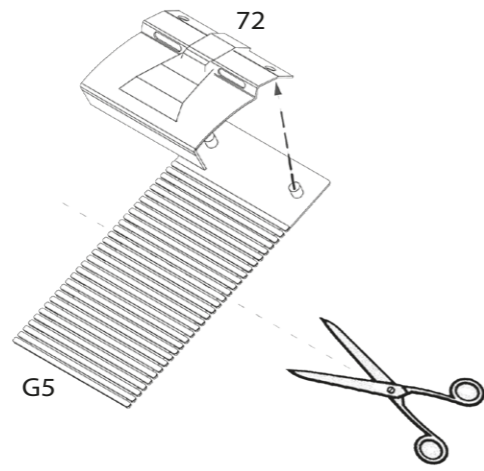
Review 5/2019



| | | | | P1 | P2 | P3 | P4 | P5 | P6 |
|--------------|--------|---|---|----|----|----|----|----|----|
| MAZDA | | | | | | | | | |
| 2 (III / DJ) | 2014-> | 5 | - | 72 | 72 | - | - | 80 | 77 |



A



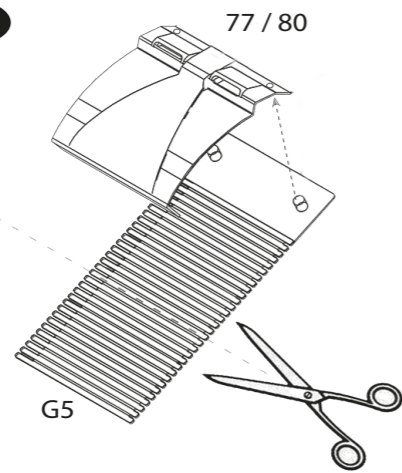
B



C



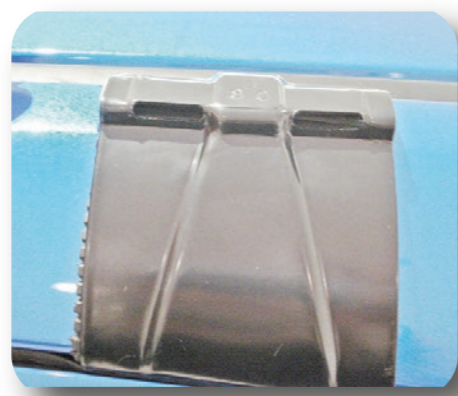
A



B



C



Zona delantera
Zone avant
Front zone
Zone anteriore
Vorderzone

