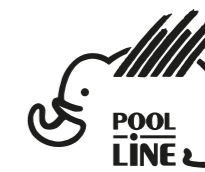
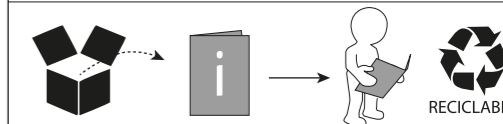


- E** Instrucciones de montaje Kit de fijación
- C** Instruccions de muntatge Kit de fixació
- GB** Assembly instructions Fixation Kit
- F** Instruction de montage Kit fixation
- D** Montageanleitung Stützfuß-Kit
- PT** Instruções de montagem Kit fixação
- I** Istruzioni di montaggio Kit di fissaggio
- PL** Instrukcja montażu Element mocujący
- CZ** Montážní návod Fixační kit
- HU** Szerelési Utasítás Rögzítő készlet
- RO** Instrucțiuni de montaj Kit de fixare
- HR** Detaljne upute Kit za montažu
- TU** Öncelikle montaj Montaj kiti



POOL-LINE ACCESORIOS, S.L.  
C. Esqueis, 19. P. I. Can Barri  
08415- Bigues i Riells. Barcelona (España)  
www.pool-line.net

Nº HOMOLOGACIÓN: **E9** 26R-03.1085



**110210**

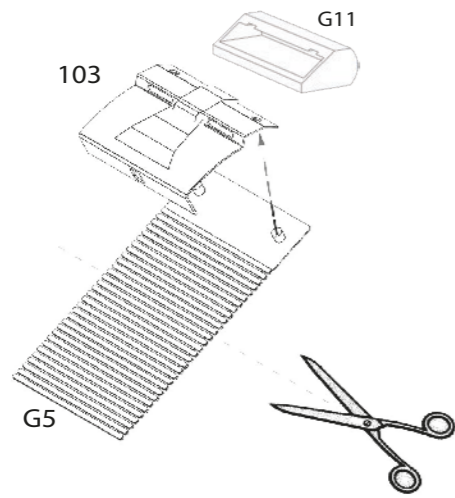
Review 5/2019



				P1	P2	P5	P6
<b>SEAT</b>							
Toledo IV (KG)	2012->	5	B00015	103 + G11	103 + G11	107	106
<b>SKODA</b>							
Rapid (NH)	2012->	4	B00015	103 + G11	103 + G11	107	106



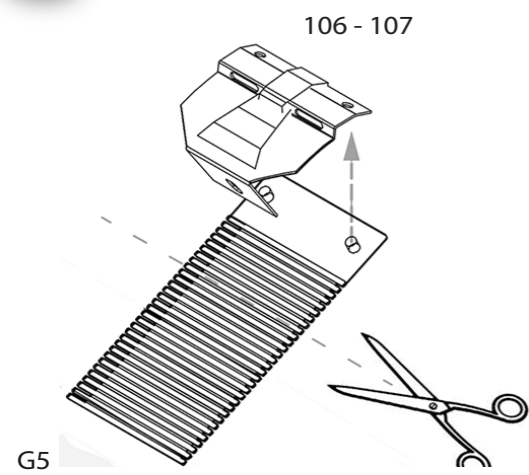
**A**



**B**



**A**



**B**



Zona delantera  
Zone avant  
Front zone  
Zone anteriore  
Vorderzone

