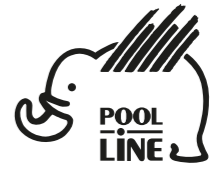
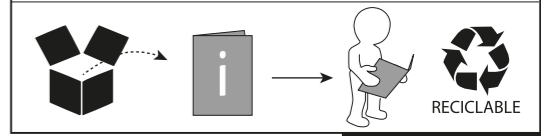


- E** Instrucciones de montaje Kit de fijación
- C** Instruccions de muntatge Kit de fixació
- GB** Assembly instructions Fixation Kit
- F** Instruction de montage Kit fixation
- D** Montageanleitung Stützfuß-Kit
- PT** Instruções de montagem Kit fixação
- I** Istruzioni di montaggio Kit di fissaggio
- PL** Instrukcja montażu Element mocujący
- CZ** Montážní návod Fixační kit
- HU** Szerelési Utasítás Rögzítő készlet
- RO** Instrucțiuni de montaj Kit de fixare
- HR** Detaljne upute Kit za montažu
- TU** Öncelikle montaj Montaj kiti



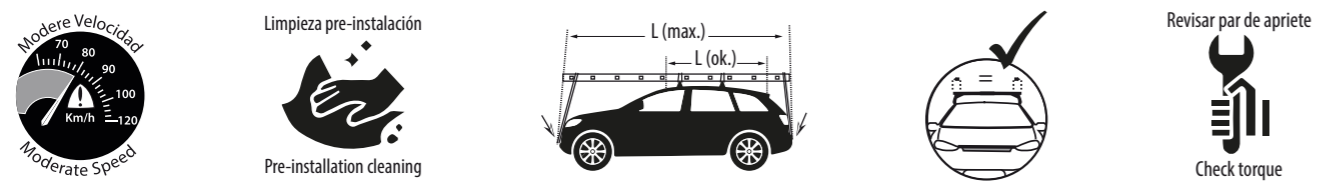
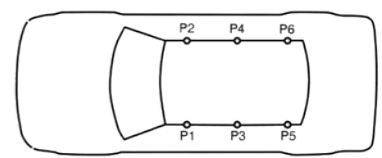
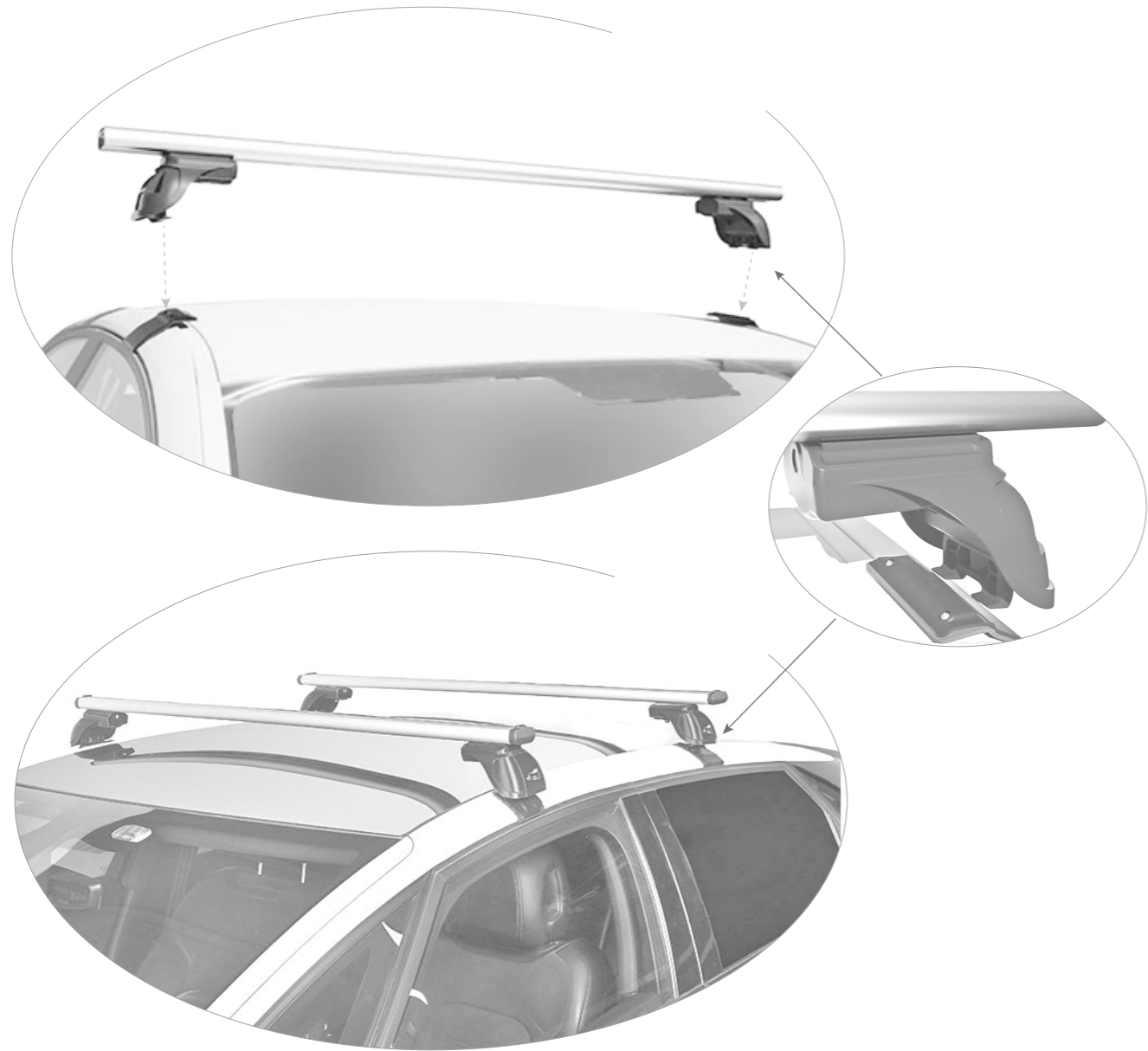
POOL-LINE ACCESORIOS, S.L.
 C. Esqueis, 19. P. I. Can Barri
 08415- Bigues i Riells. Barcelona (España)
 www.pool-line.net

Nº HOMOLOGACIÓN: **E9** 26R-03.1085



110215

Review 5/2019



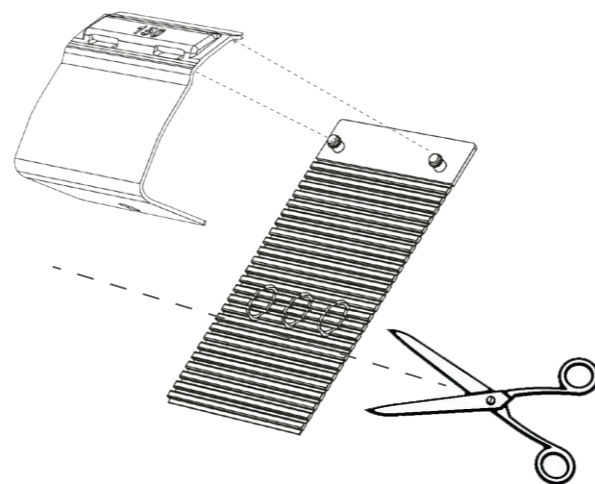
				P1	P2	P3	P4	P5	P6
CITROËN									
C4 Picasso II	2013->	4	B00045	150	150	-	-	151	151



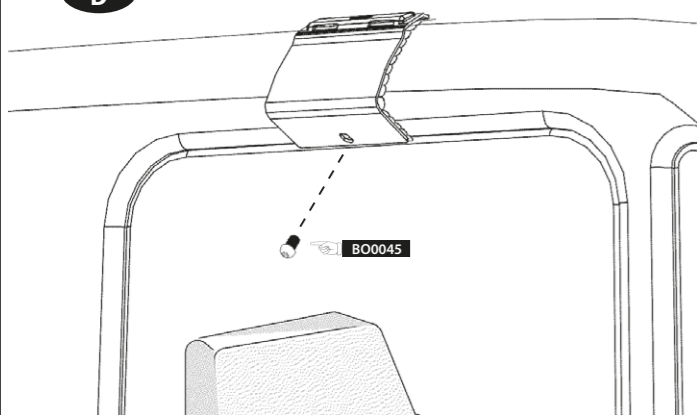
Zona delantera
Zone avant
Front zone
Zone anteriore
Vorderzone



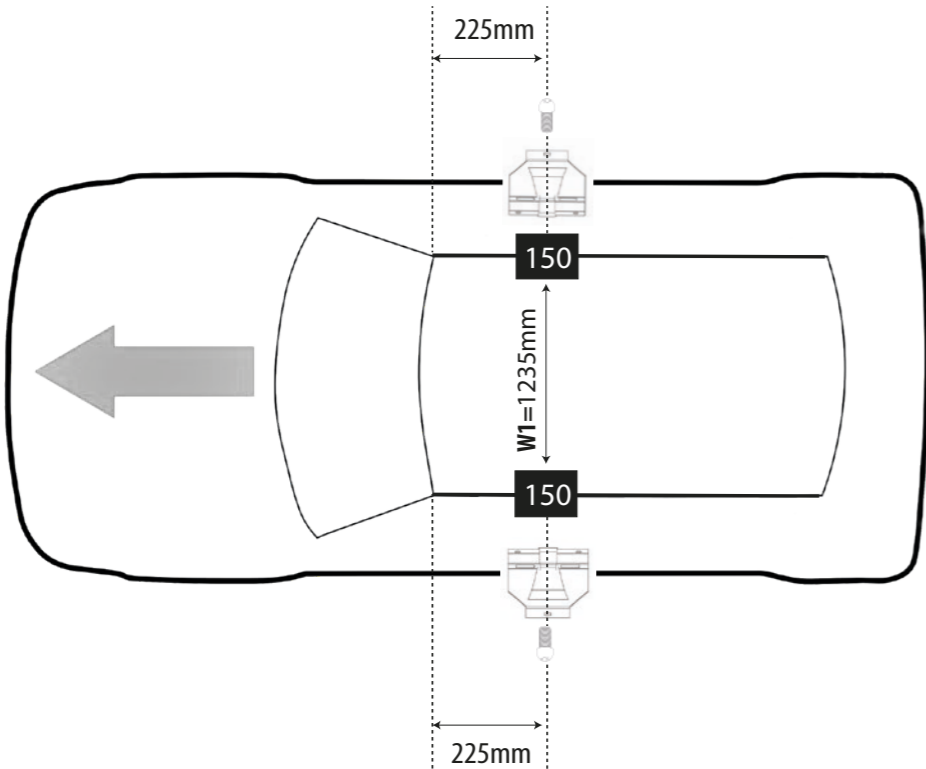
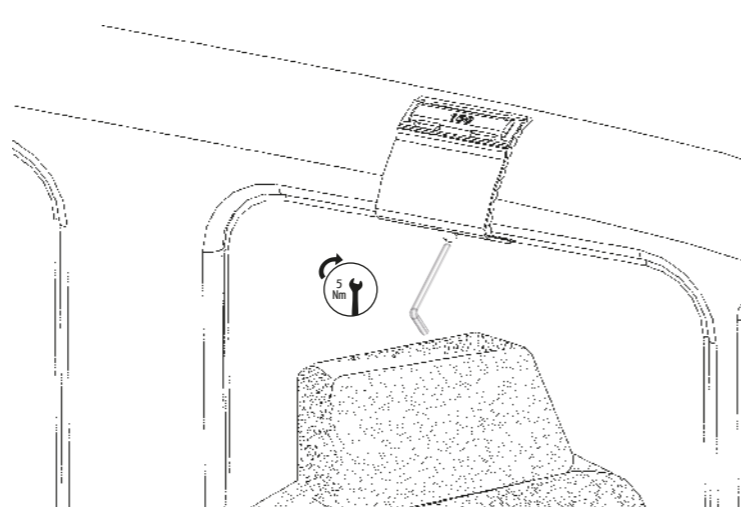
A



B



C



Zona delantera
Zone avant
Front zone
Zone anteriore
Vorderzone

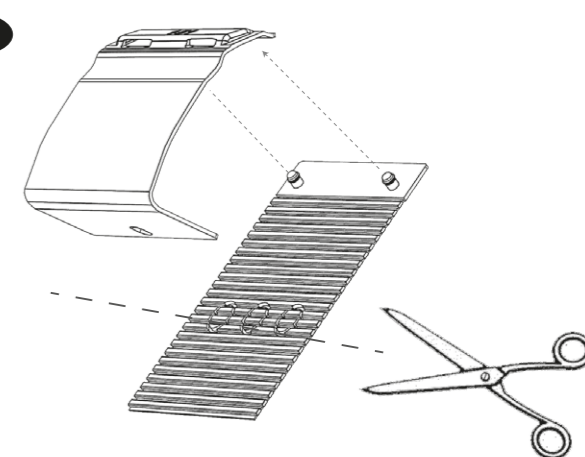
151 151



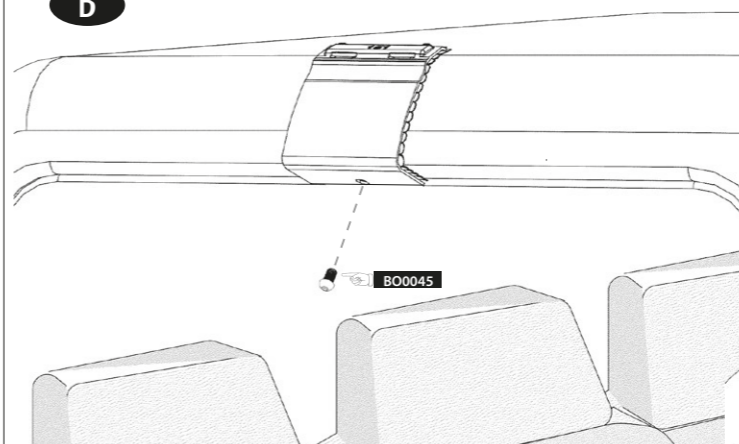
Zona trasera
zone arrière
Rear area
Zona posteriore
Hinterer Bereich



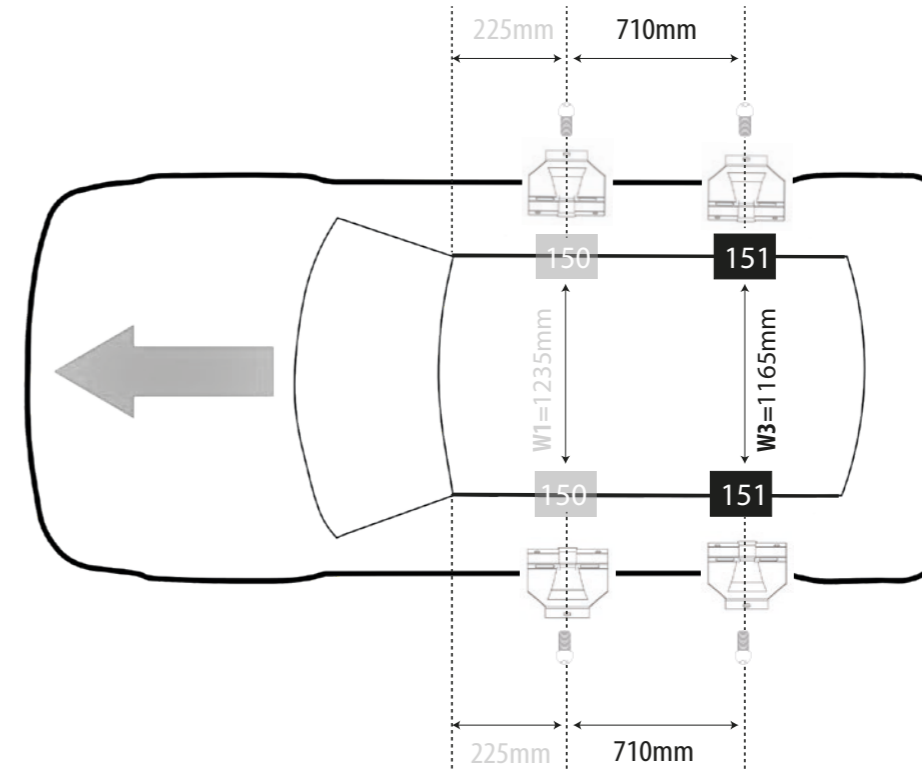
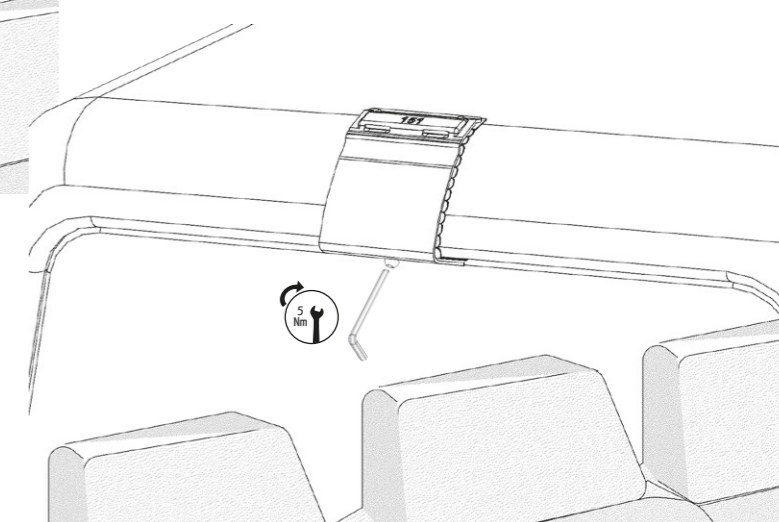
A



B



C



Zona trasera
zone arrière
Rear area
Zona posteriore
Hinterer Bereich