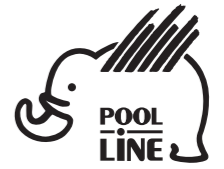
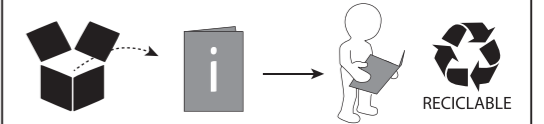


- E** Instrucciones de montaje Kit de fijación
- C** Instruccions de muntatge Kit de fixació
- GB** Assembly instructions Fixation Kit
- F** Instruction de montage Kit fixation
- D** Montageanleitung Stützfuß-Kit
- PT** Instruções de montagem Kit fixação
- I** Istruzioni di montaggio Kit di fissaggio
- PL** Instrukcja montażu Element mocujący
- CZ** Montážní návod Fixační kit
- HU** Szerelési Utasítás Rögzítő készlet
- RO** Instrucțiuni de montaj Kit de fixare
- HR** Detaljne upute Kit za montažu
- TU** Öncelikle montaj Montaj kiti



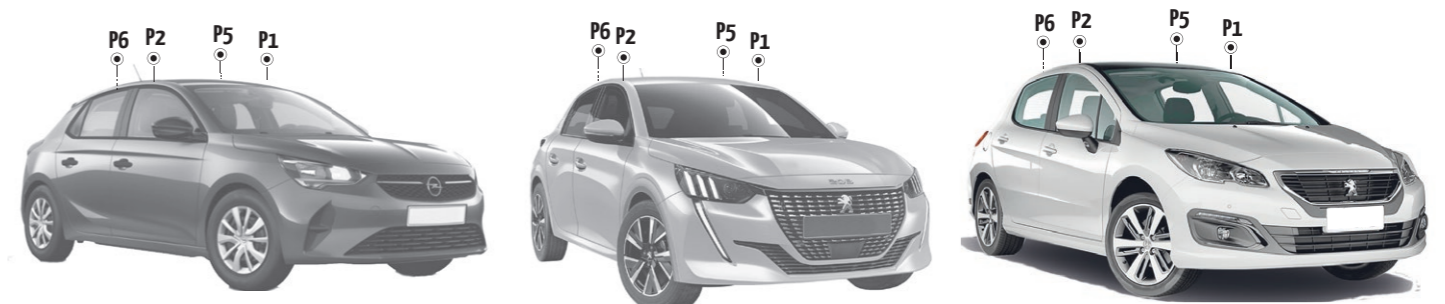
POOL-LINE ACCESORIOS, S.L.
C. Esqueis, 19. P. I. Can Barri
08415- Bigues i Riells. Barcelona (España)
www.pool-line.net

Nº HOMOLOGACIÓN: **E9** 26R-03.1085

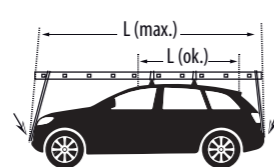


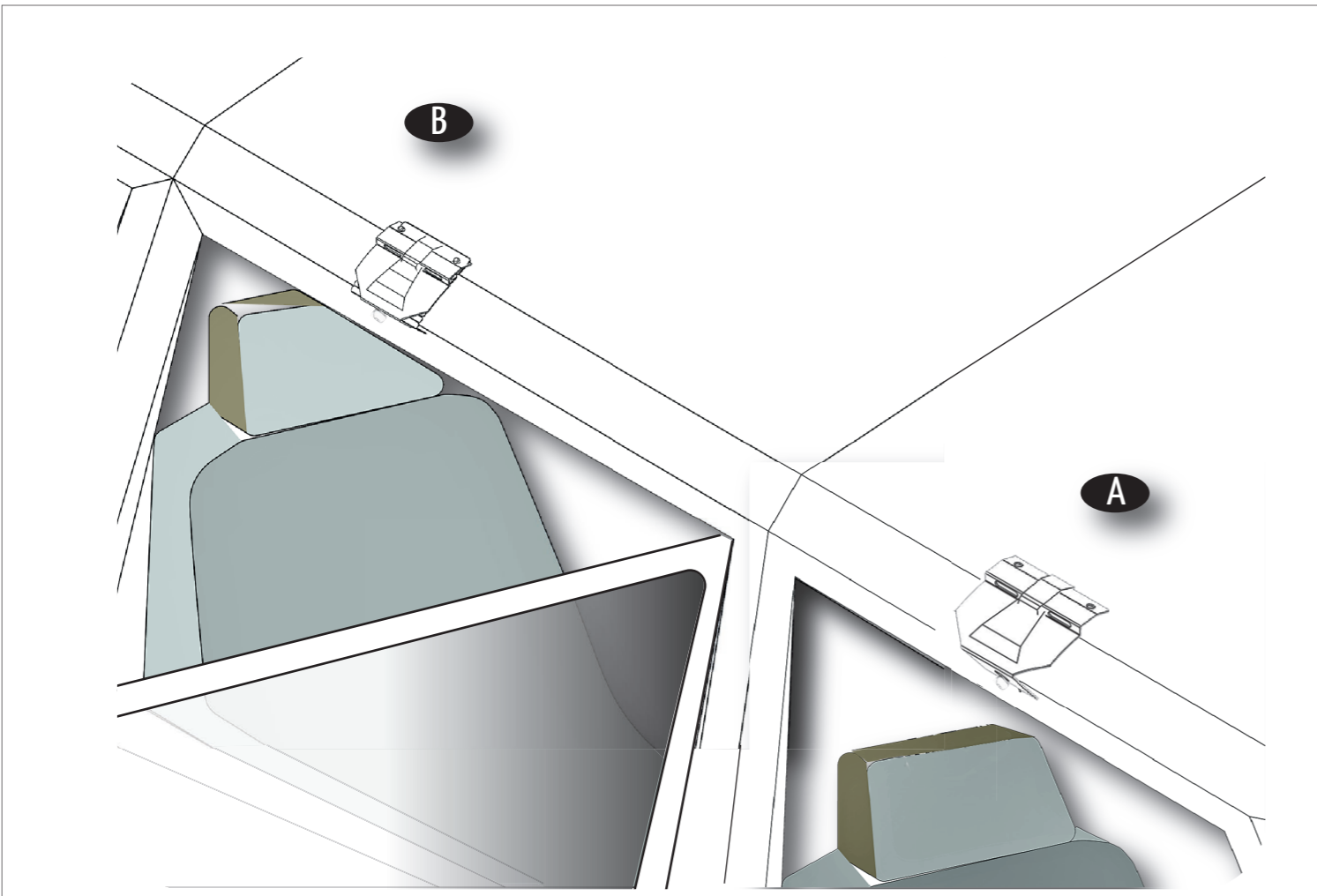
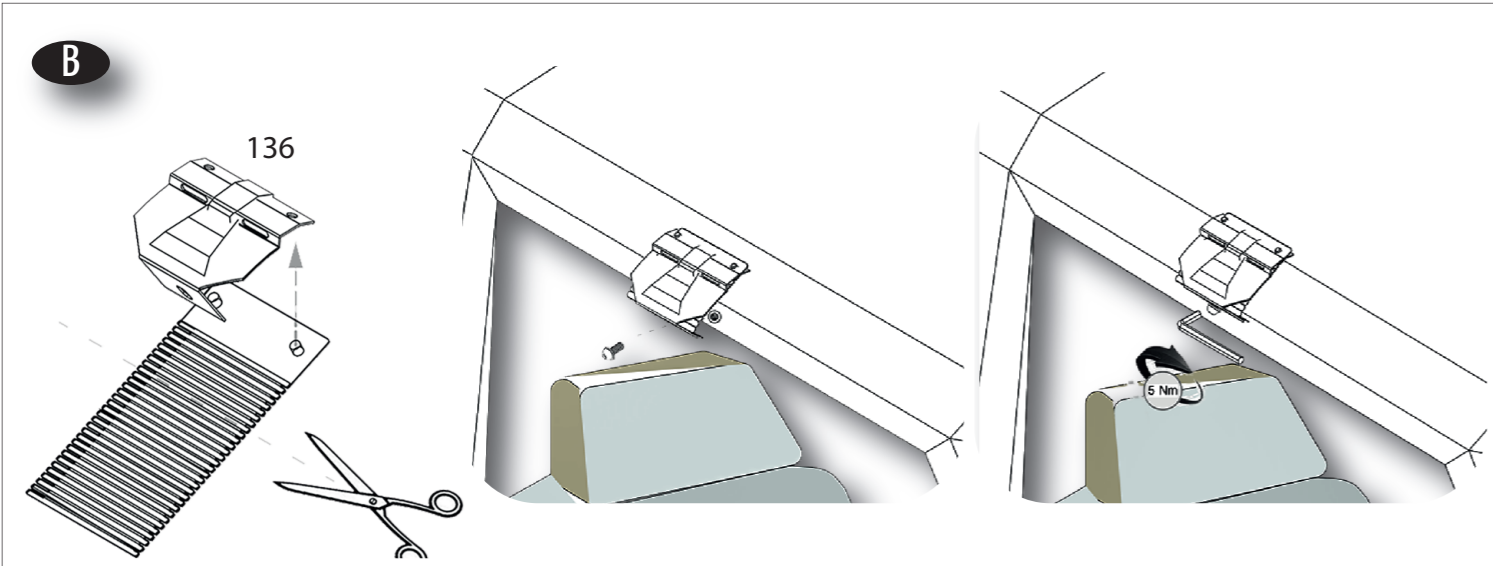
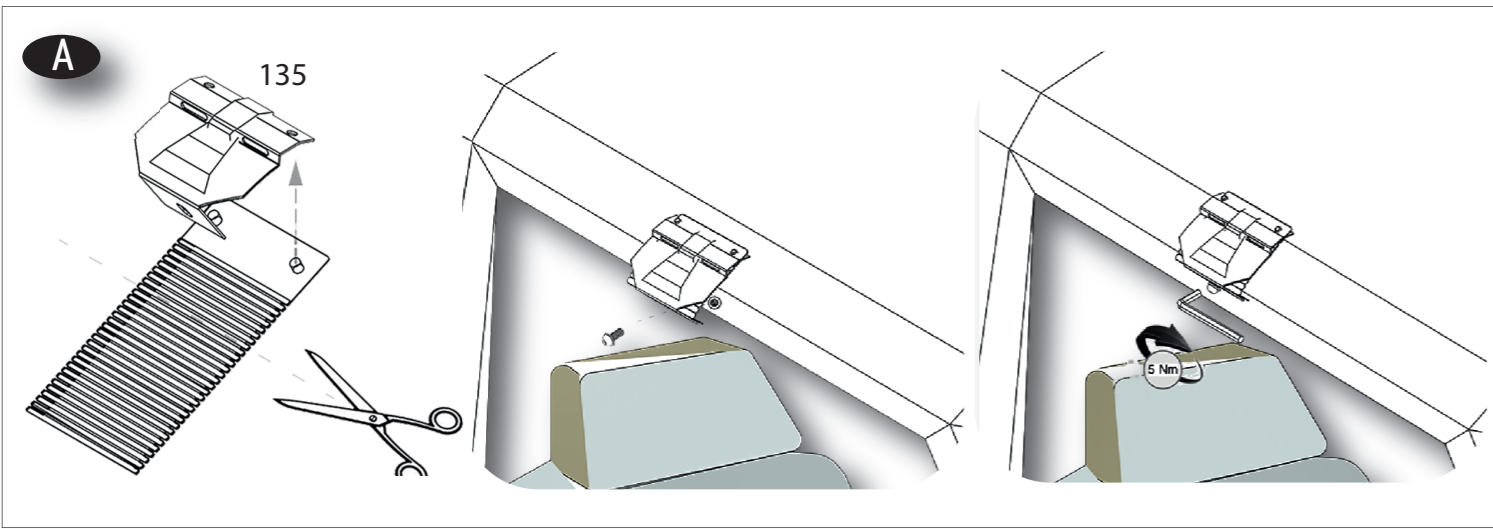
110217

Review 3/2020



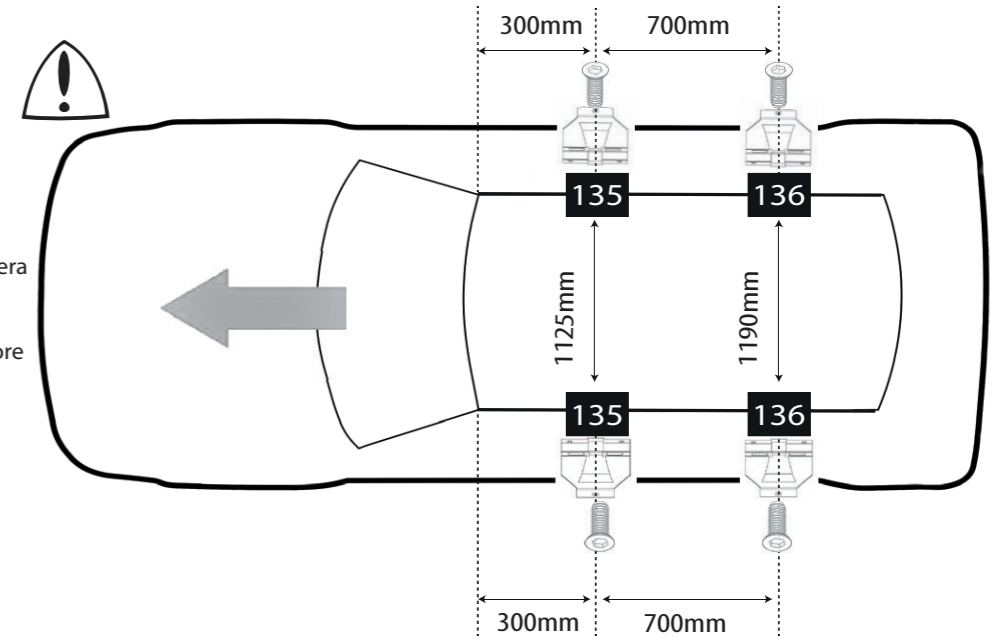
				P1	P2	P5	P6
OPEL							
Corsa F	2019->	5	B00025	135	135	136	136
PEUGEOT							
208 II	2019->	5	B00025	135	135	136	136
308 II (T91)	2013->	5	B00025	135	135	136	136





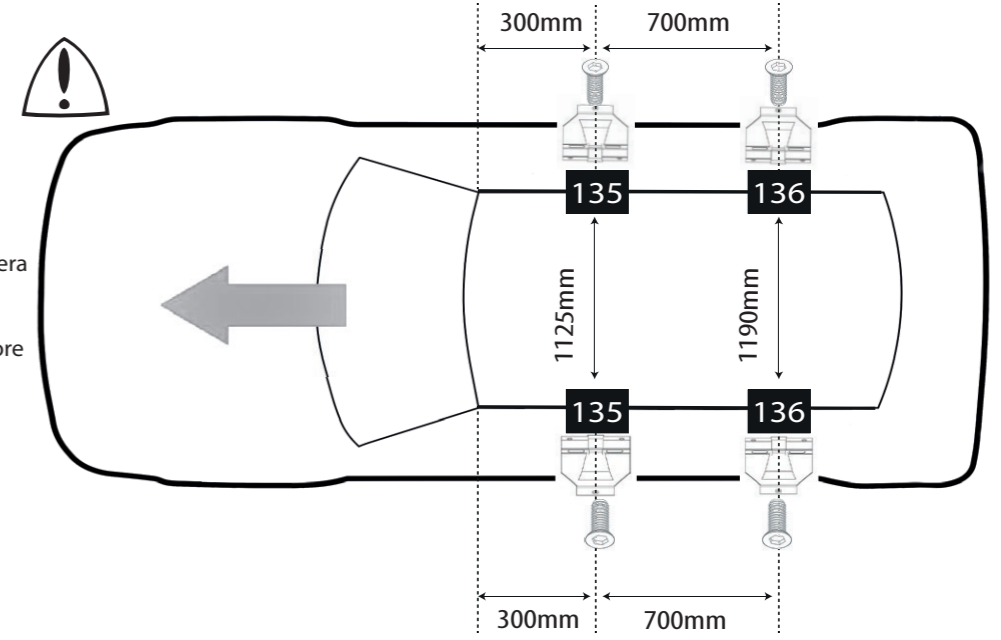
Peugeot 208 II

Zona delantera
Zone avant
Front zone
Zone anteriore
Vorderzone



Opel Corsa F

Zona delantera
Zone avant
Front zone
Zone anteriore
Vorderzone



Peugeot 308 II

Zona delantera
Zone avant
Front zone
Zone anteriore
Vorderzone

