

**BO0017**  
DIN 912 M6X20



x4

**BO0020**  
DIN 9021 Ø6

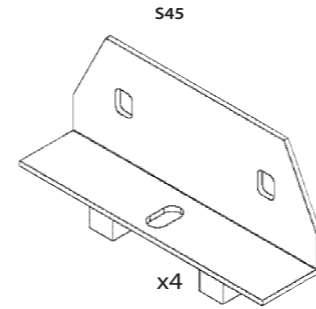


x4

**BO0043**  
DIN 912 M6X25



x4



x4

**BO0048**

DIN 603  
M6X25



x8

DIN 934 M6

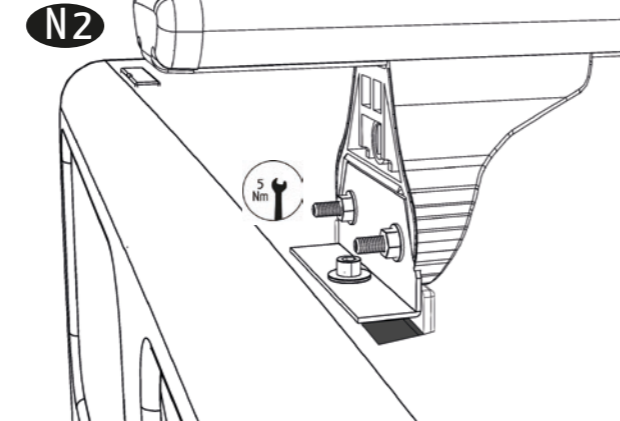
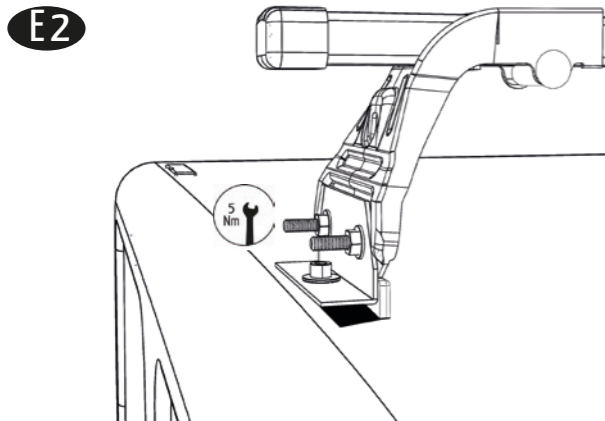
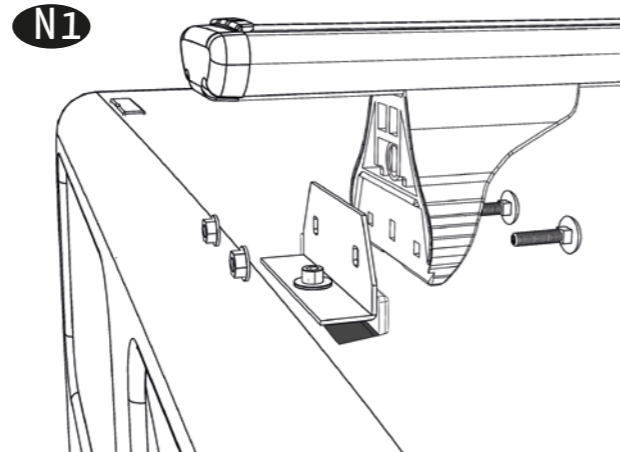
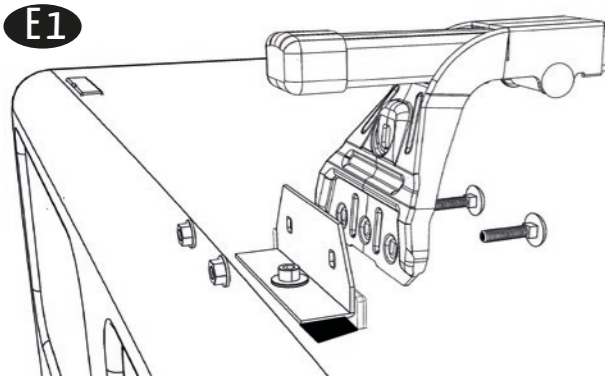


x8

DIN 9021



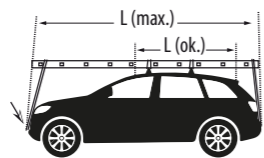
x8



Limpieza pre-instalación



Pre-installation cleaning

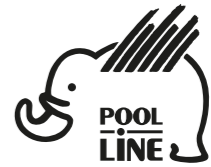


Revisar par de apriete



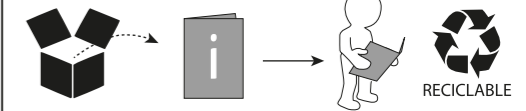
Check torque

- E** Instrucciones de montaje Kit de fijación
- C** Instruccions de muntatge Kit de fixació
- GB** Assembly instructions Fixation Kit
- F** Instruction de montage Kit fixation
- D** Montageanleitung Stützfuß-Kit
- PT** Instruções de montagem Kit fixação
- I** Istruzioni di montaggio Kit di fissaggio
- PL** Instrukcja montażu Element mocujący
- CZ** Montážní návod Fixační kit
- HU** Szerelési Utasítás Rögzítő készlet
- RO** Instrucțiuni de montaj Kit de fixare
- HR** Detaljne upute Kit za montažu
- TU** Öncelikte montaj Montaj kiti



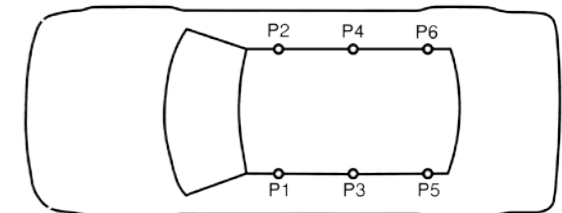
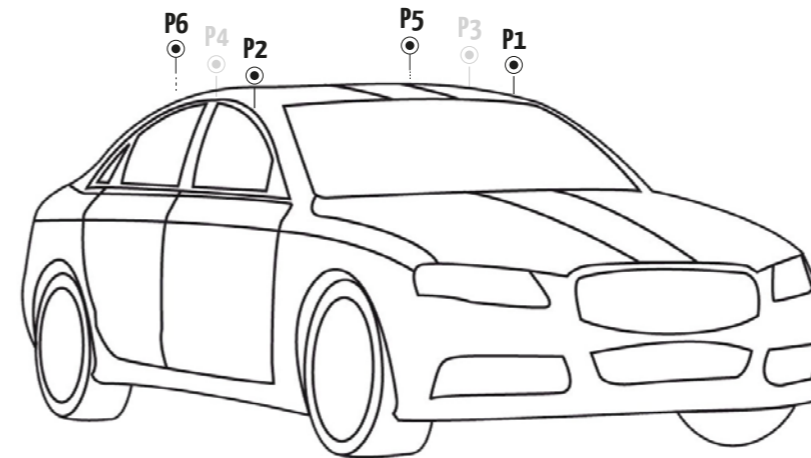
POOL-LINE ACCESORIOS, S.L.  
C. Esqueis, 19. P. I. Can Barri  
08415- Bigues i Riells. Barcelona (España)  
www.pool-line.net

Nº HOMOLOGACIÓN: **E9** 26R-03.1085

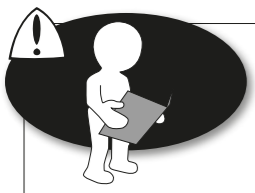


**110405**

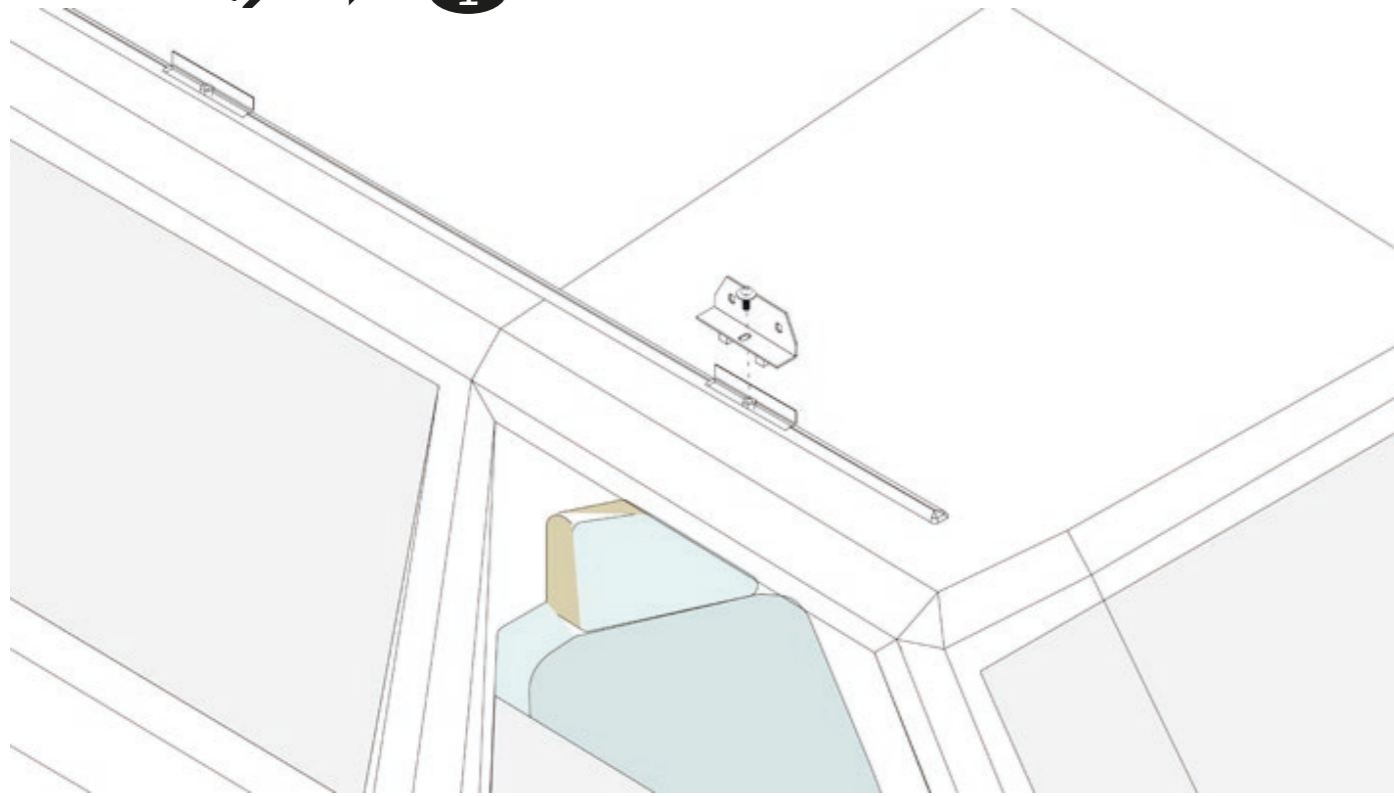
Review 9/2016



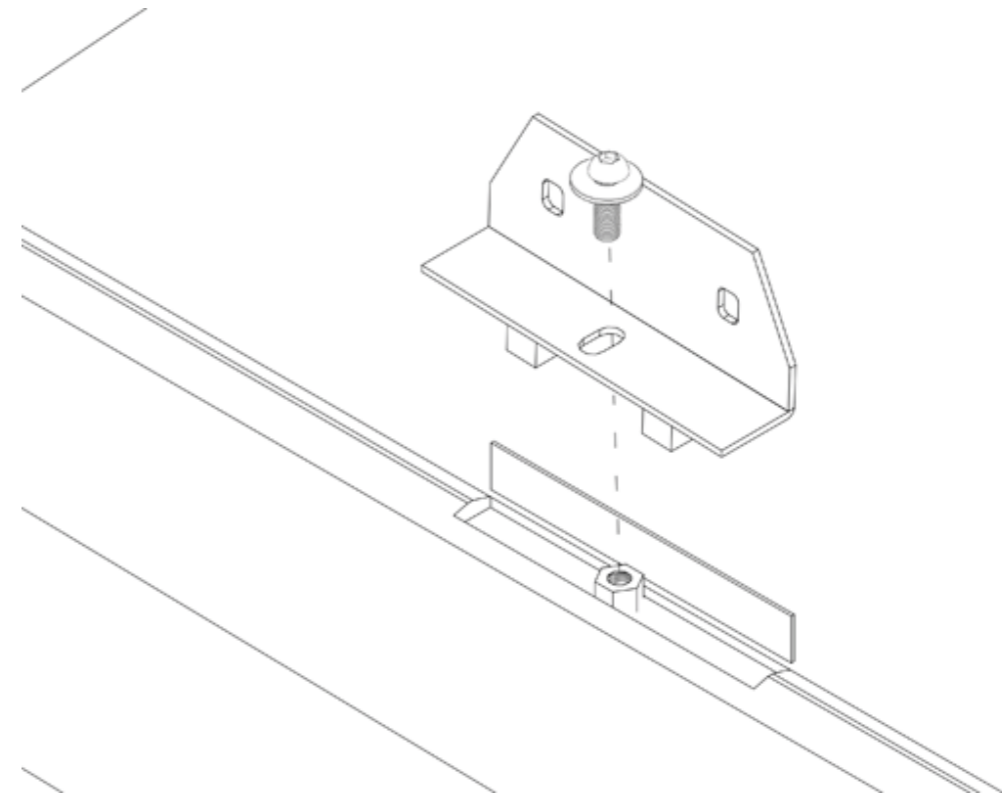
|                   |         |   |                 | P1  | P2  | P5  | P6  |
|-------------------|---------|---|-----------------|-----|-----|-----|-----|
| <b>ALFA ROMEO</b> |         |   |                 |     |     |     |     |
| MITO              | 08 -    | 3 | B00017 + B00020 | S45 | S45 | S45 | S45 |
| <b>BMW</b>        |         |   |                 |     |     |     |     |
| SERIE 3 E46 COUPE | 99 - 06 | 3 | B00017 + B00020 | S45 | S45 | S45 | S45 |
| <b>CITROËN</b>    |         |   |                 |     |     |     |     |
| C4 AIRCROSS       | 12 -    | 5 | B00017 + B00020 | S45 | S45 | S45 | S45 |
| C-CROSER          | 07 - 13 | 5 | B00017 + B00020 | S45 | S45 | S45 | S45 |
| <b>HONDA</b>      |         |   |                 |     |     |     |     |
| CR-V II           | 02 - 07 | 5 | B00017 + B00020 | S45 | S45 | S45 | S45 |
| <b>MITSUBISHI</b> |         |   |                 |     |     |     |     |
| ASX               | 10 -    | 5 | B00017 + B00020 | S45 | S45 | S45 | S45 |
| OUTLANDER (II)    | 07 - 12 | 5 | B00043 + B00020 | S45 | S45 | S45 | S45 |
| <b>PEUGEOT</b>    |         |   |                 |     |     |     |     |
| 307               | 01 - 08 | 3 | B00043 + B00020 | S45 | S45 | S45 | S45 |
| 307               | 01 - 08 | 5 | B00017 + B00020 | S45 | S45 | S45 | S45 |
| 4007              | 07 -    | 5 | B00017 + B00020 | S45 | S45 | S45 | S45 |



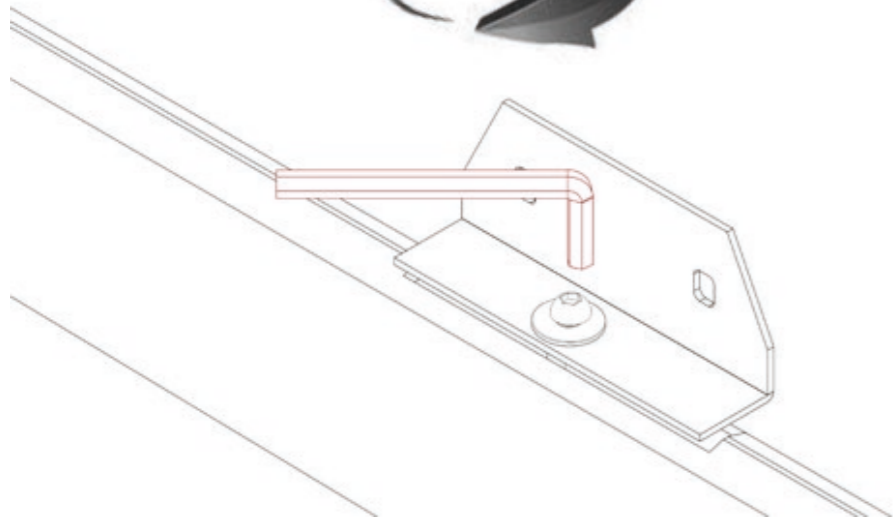
1



2



3



4

