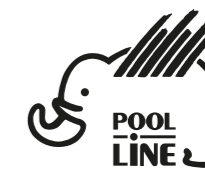
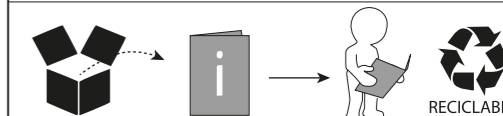


- E** Instrucciones de montaje Kit de fijación
- C** Instruccions de muntatge Kit de fixació
- GB** Assembly instructions Fixation Kit
- F** Instruction de montage Kit fixation
- D** Montageanleitung Stützfuß-Kit
- PT** Instruções de montagem Kit fixação
- I** Istruzioni di montaggio Kit di fissaggio
- PL** Instrukcja montażu Element mocujący
- CZ** Montážní návod Fixační kit
- HU** Szerelési Utasítás Rögzítő készlet
- RO** Instrucțiuni de montaj Kit de fixare
- HR** Detaljne upute Kit za montažu
- TU** Öncelikle montaj Montaj kiti



POOL-LINE ACCESORIOS, S.L.
C. Esqueis, 19. P. I. Can Barri
08415- Bigues i Riells. Barcelona (España)
www.pool-line.net

Nº HOMOLOGACIÓN: **E9** 26R-03.1085

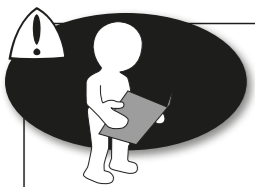


110406

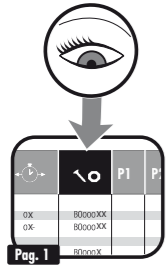
Review 9/2016



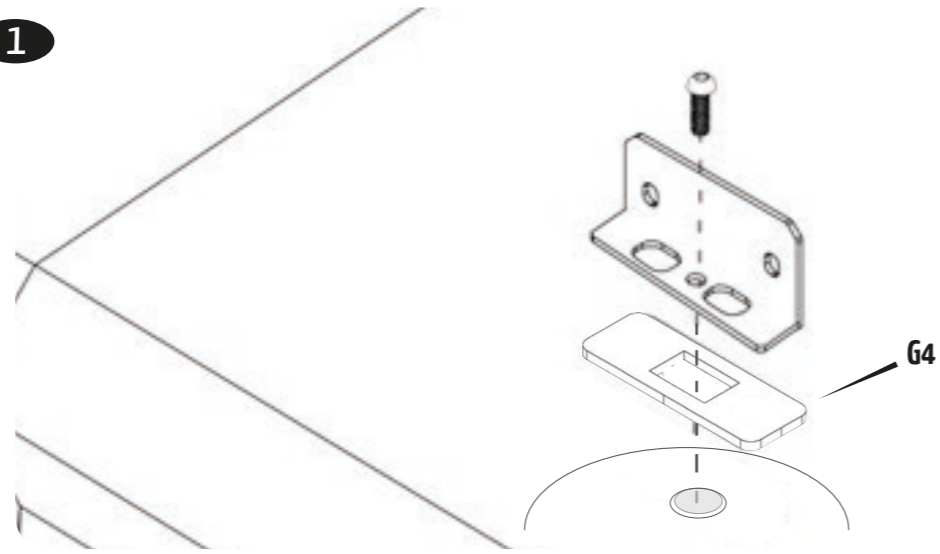
				P1	P2	P5	P6
CITROËN							
BERLINGO II	2008 ->	5	B00035+B00032	S41+G4	S42+G4	S43+G4	S43+G4
FORD							
MONDEO MK III	00 - 03	4	B00043+B00020	S41+G6	S42+G6	S43+G6	S43+G6
MONDEO MK III	03 - 07	4	B00043+B00020	S41+G6	S42+G6	S43+G6	S43+G6
MONDEO MK III	00 - 03	5	B00043+B00020	S41+G6	S42+G6	S43+G6	S43+G6
MONDEO MK III	03 - 07	5	B00043+B00020	S41+G6	S42+G6	S43+G6	S43+G6
NISSAN							
Evalia	2012->		B00035+B00032	S41+G6	S42+G6	S43+G6	S43+G6
NV200	2009->		B00035+B00032	S41+G6	S42+G6	S43+G6	S43+G6
PEUGEOT							
PARTNER II	2008 ->	5	B00035+B00032	S41+G4	S42+G4	S43+G4	S43+G4
SEAT							
LEON I	99 - 05	5	B00017+B00020	S41+G6	S42+G6	S43+G6	S43+G6
TOLEDO II (1M) (fijación por tornillo)	00 - 04	4	B00017+B00020	S41+G6	S42+G6	S43+G6	S43+G6
VOLKSWAGEN							
CADDY IV	2011 ->	5	B00035+B00032	S41+G4	S42+G4	S43+G4	S43+G4



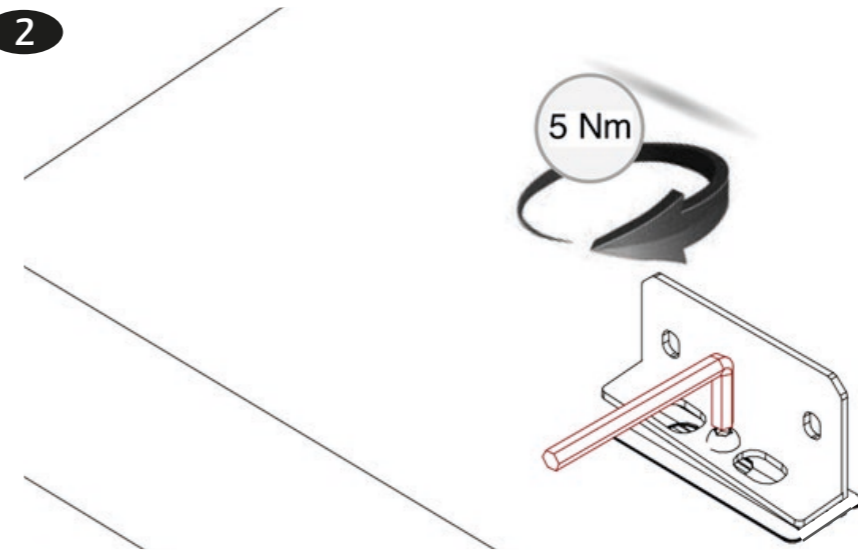
**CITROËN
NISSAN
PEUGEOT
VOLKSWAGEN**



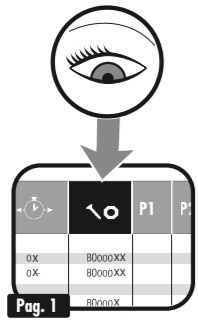
1



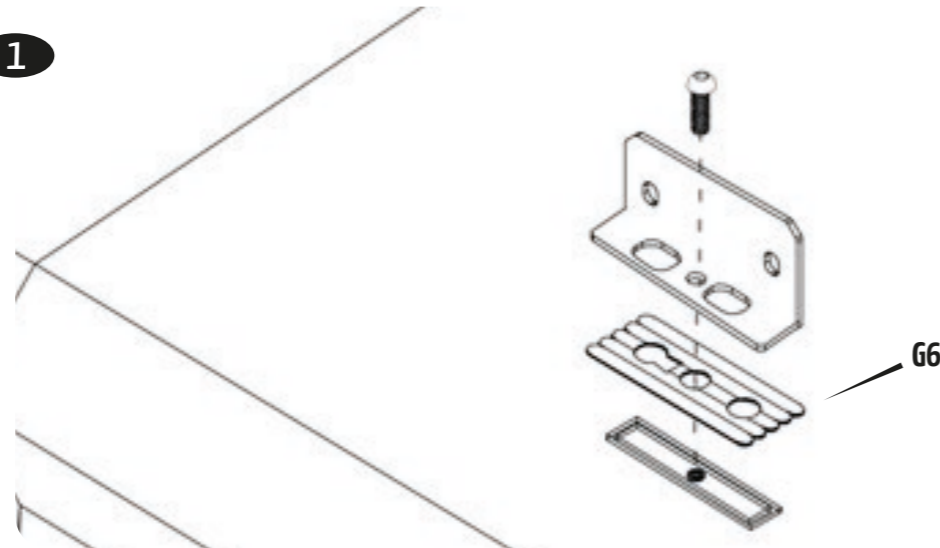
2



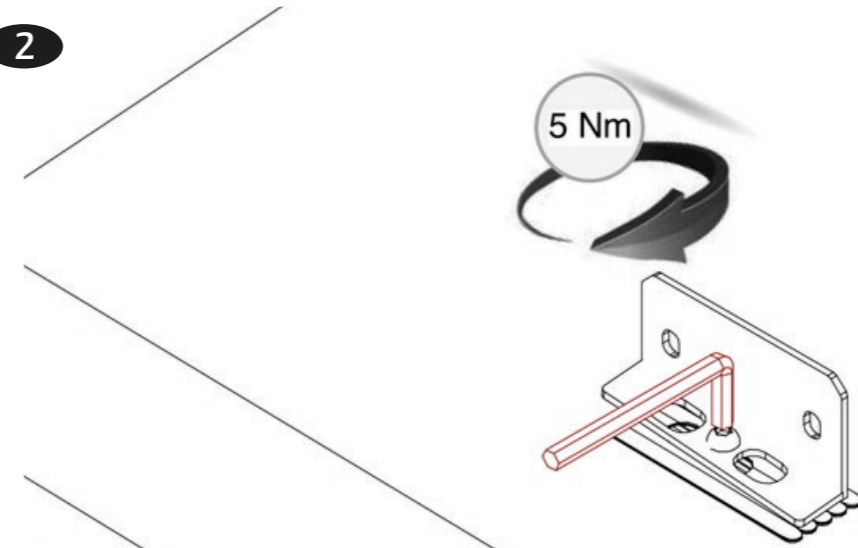
**FORD
NISSAN**



1

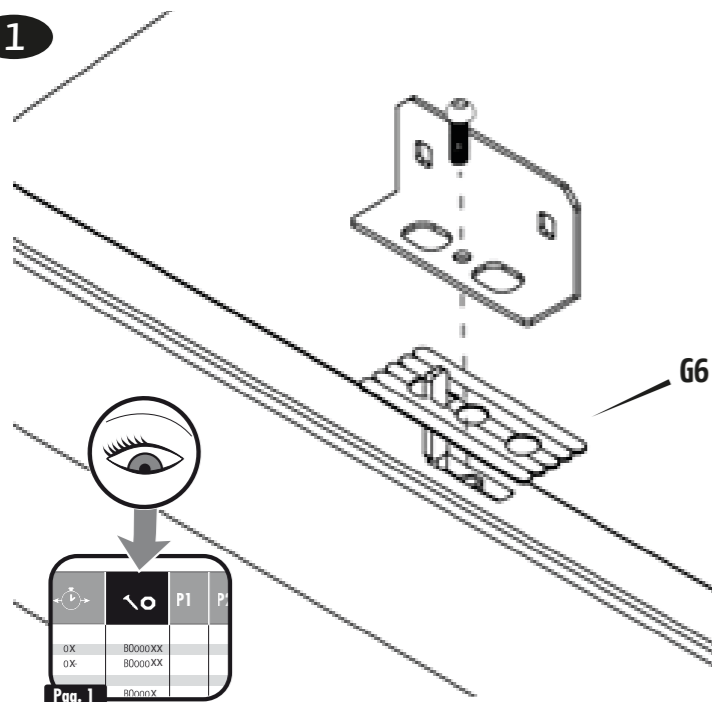


2

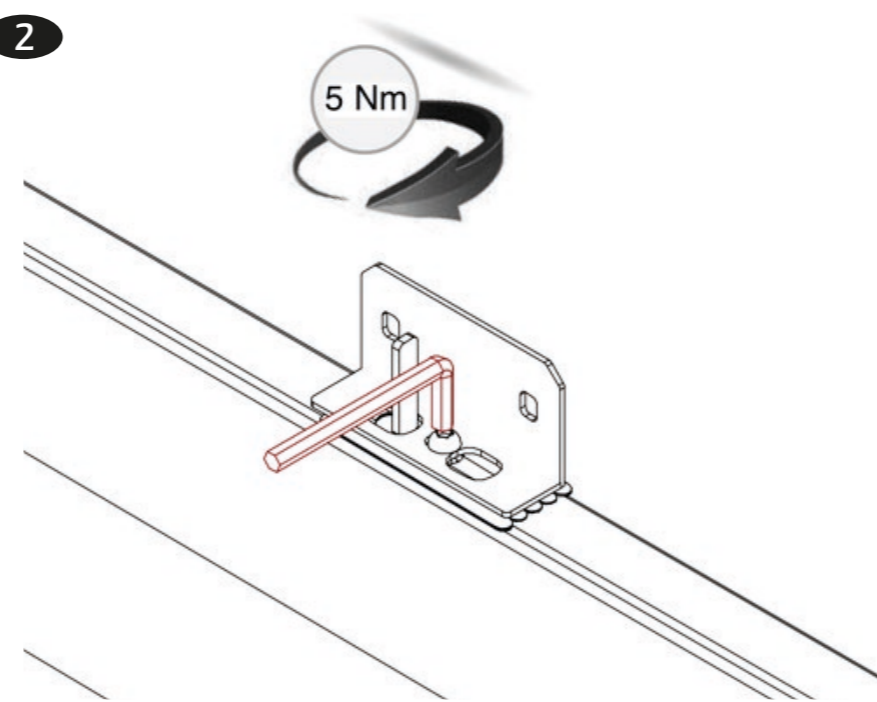


SEAT

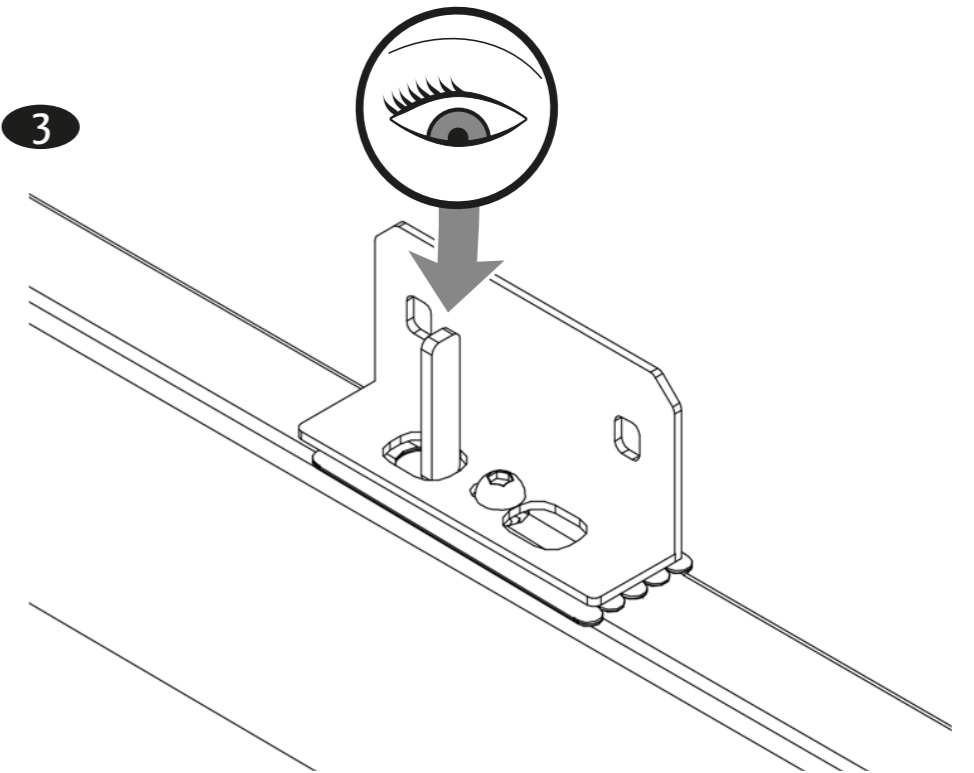
1



2



3



Pag. 1