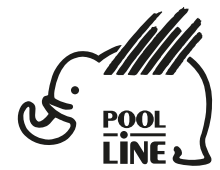
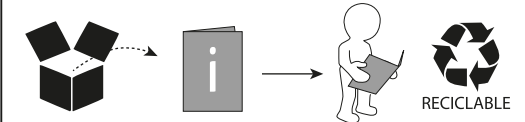


- E** Instrucciones de montaje Kit de fijación
- C** Instruccions de muntatge Kit de fixació
- GB** Assembly instructions Fixation Kit
- F** Instruction de montage Kit fixation
- D** Montageanleitung Stützfuß-Kit
- PT** Instruções de montagem Kit fixação
- I** Istruzioni di montaggio Kit di fissaggio
- PL** Instrukcja montażu Element mocujący
- CZ** Montážní návod Fixační kit
- HU** Szerelési Utasítás Rögzítő készlet
- RO** Instrucțiuni de montaj Kit de fixare
- HR** Detaljne upute Kit za montažu
- TU** Öncelikle montaj Montaj kiti



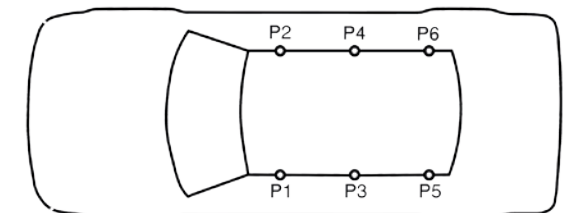
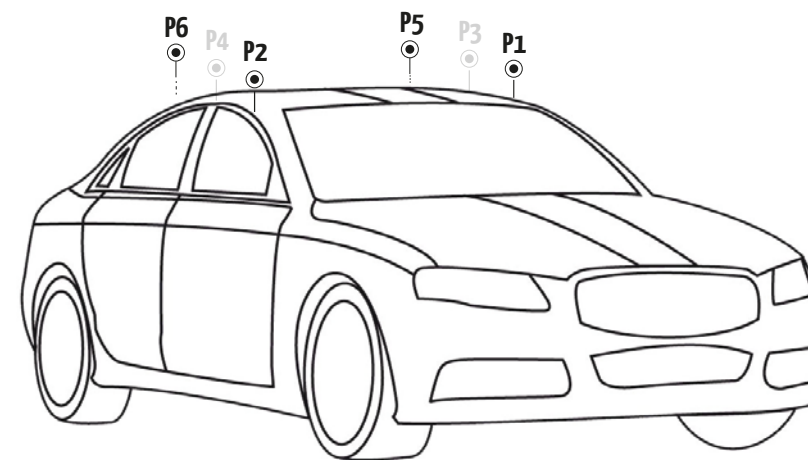
POOL-LINE ACCESORIOS, S.L.
C. Esqueis, 19. P. I. Can Barri
08415- Bigues i Riells. Barcelona (España)
www.pool-line.net

Nº HOMOLOGACIÓN: **E9** 26R-03.1085

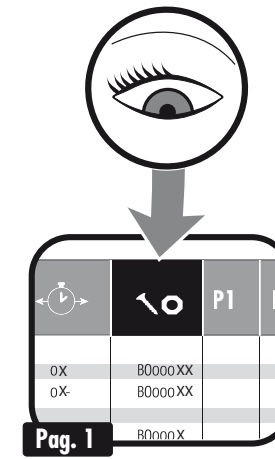
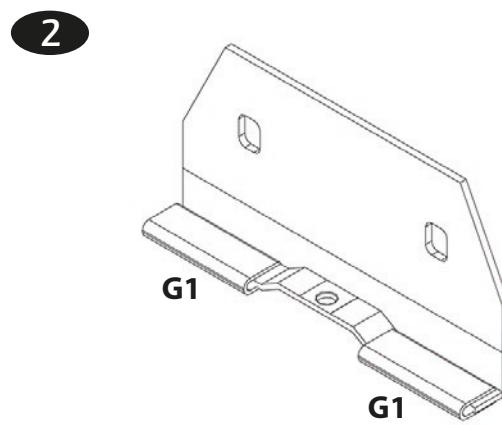
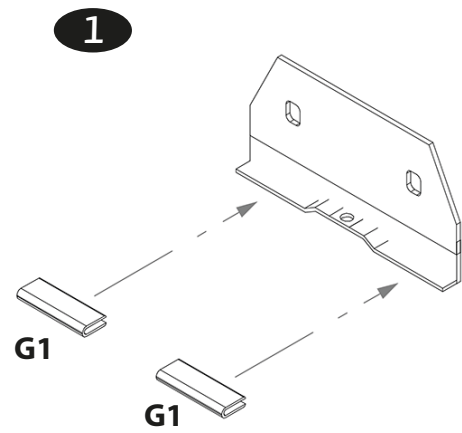
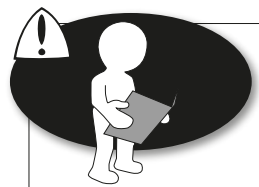


110413

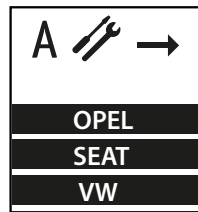
Review 7/2016



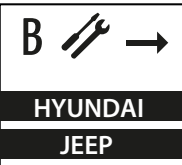
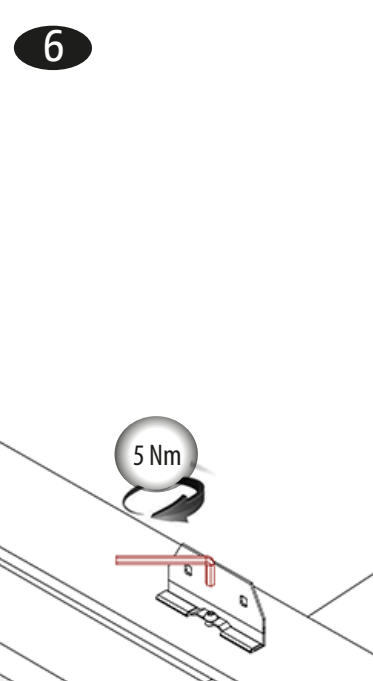
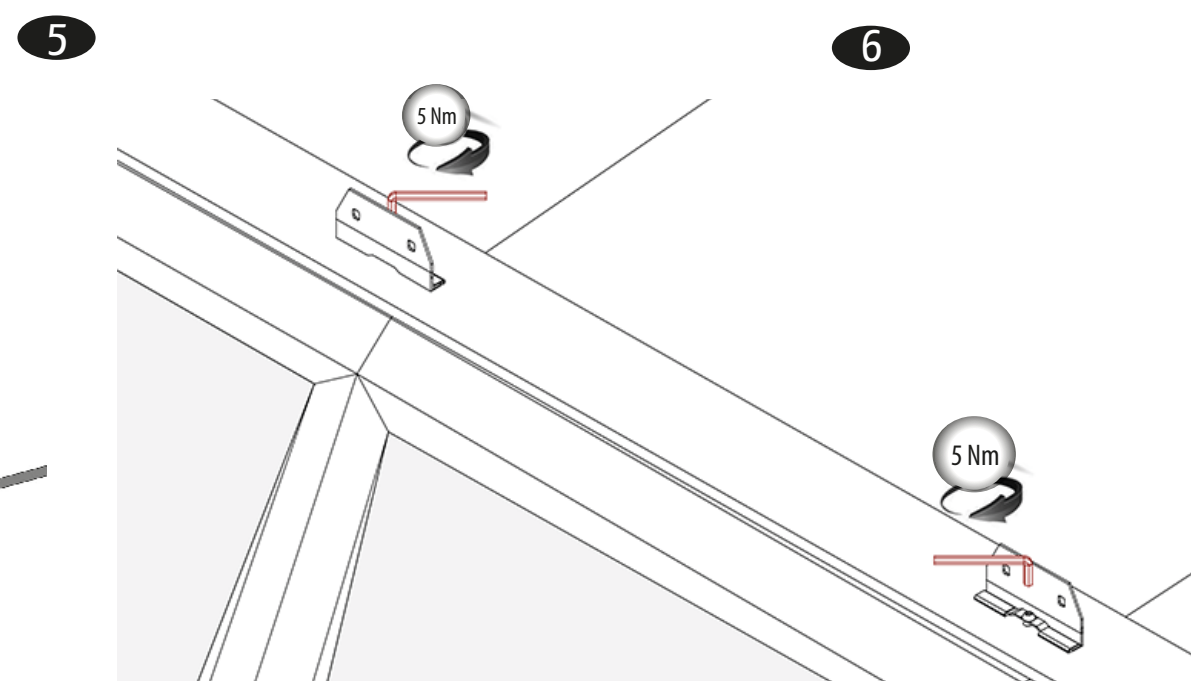
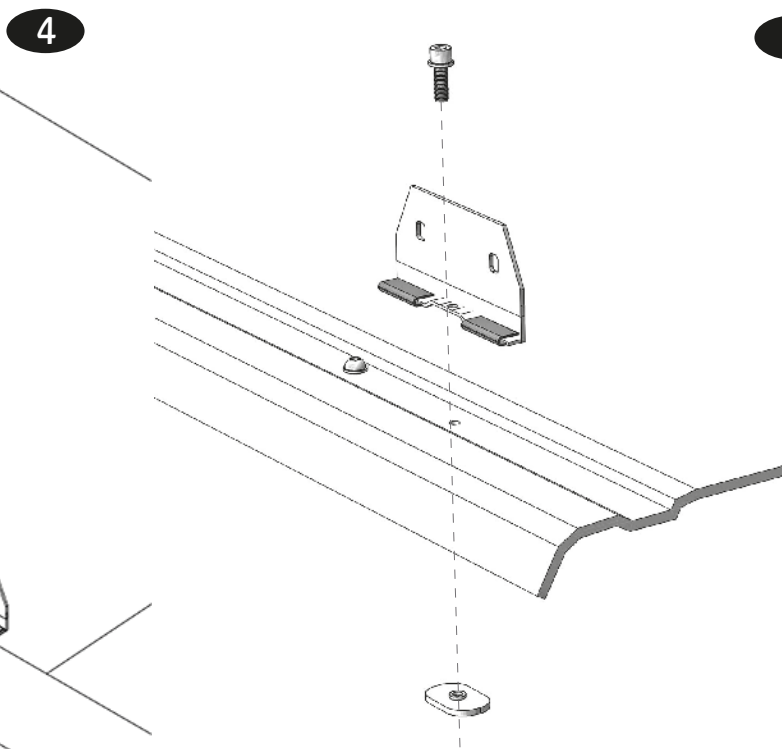
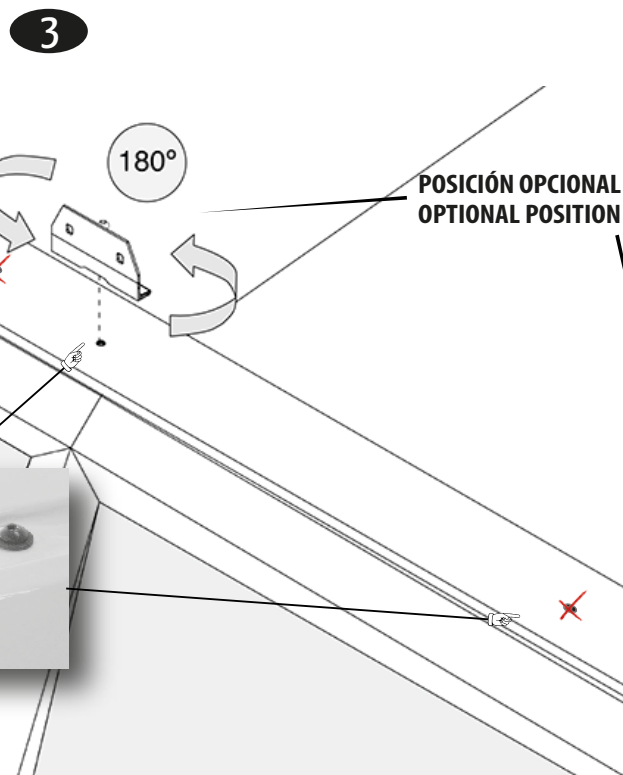
				P1	P2	P5	P6
HYUNDAI							
TERRACAN	01 - 06	5	B00021	S13	S13	S13	S13
JEEP							
GRAND CHEROKEE IV WK2	11 -	5	B00017	S13	S13	S13	S13
OPEL							
COMBO C	01 - 11	4/5	B00017+B00019	S13 + (*)	S13 + (*)	S13 + (*)	S13+ (*)
SEAT							
INCA (fijación con tornillo)	95 - 97		B00017	S13	S13	S13	S13
VOLKSWAGEN							
CADDY II (anclaje tornillo)	95 - 97		B00017+B00019	S13	S13	S13	S13



Pag. 1



OPEL
SEAT
VW



HYUNDAI
JEEP

