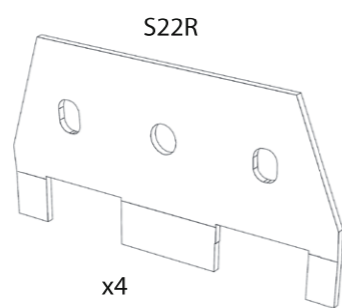
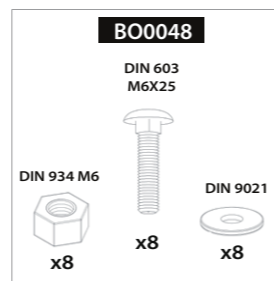


x4



x4



BO0048

DIN 603
M6X25

DIN 934 M6

x8

x8

DIN 9021

x8



EVO

BO0053

DIN 603
M6X25

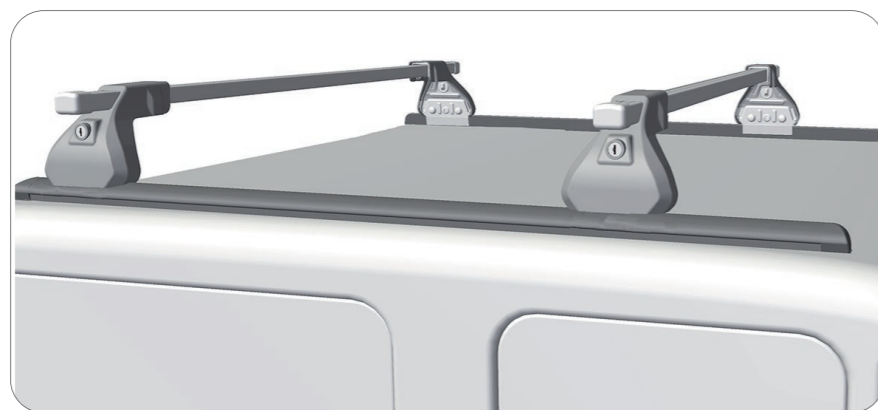
DIN 934 M6

x4

x4

DIN 9021

x4



NEO

BO0051

DIN 603
M6X35

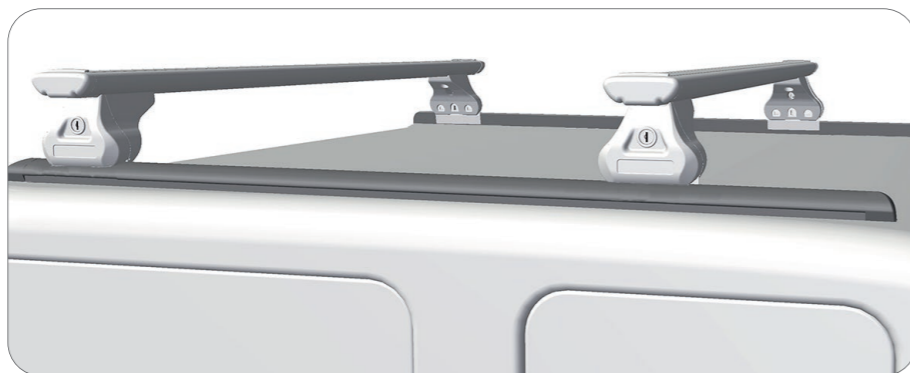
DIN 934 M6

x4

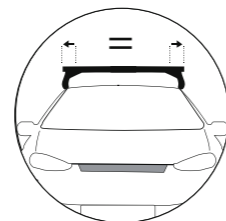
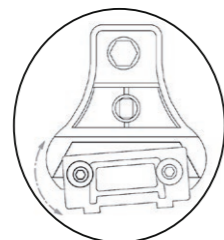
x4

DIN 9021

x4

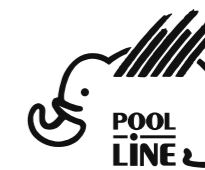


Rules Respect Traffic



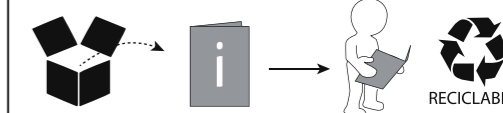
1 Year Warranty

- E** Instrucciones de montaje Kit de fijación
- C** Instruccions de muntatge Kit de fixació
- GB** Assembly instructions Fixation Kit
- F** Instruction de montage Kit fixation
- D** Montageanleitung Stützfuß-Kit
- PT** Instruções de montagem Kit fixação
- I** Istruzioni di montaggio Kit di fissaggio
- PL** Instrukcja montażu Element mocujący
- CZ** Montážní návod Fixační kit
- HU** Szerelési Utasítás Rögzítő készlet
- RO** Instrucțiuni de montaj Kit de fixare
- HR** Detaljne upute Kit za montažu
- TU** Öncelikte montaj Montaj kiti



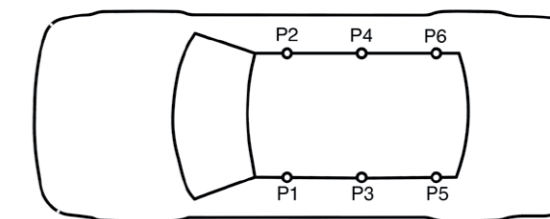
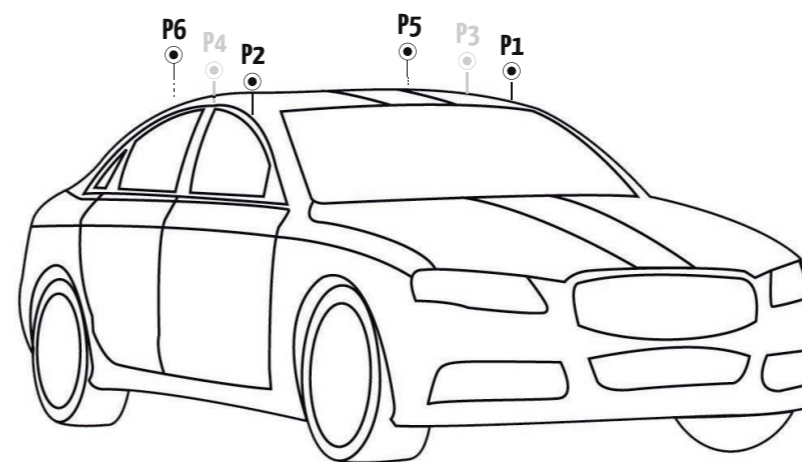
POOL-LINE ACCESORIOS, S.L.
C. Esqueis, 19. P. I. Can Barri
08415- Bigues i Riells. Barcelona (España)
www.pool-line.net

Nº HOMOLOGACIÓN: **E9** 26R-03.1085



110425

Review 5/2023



			EVO	NEO	P1	P2	P5	P6
HYUNDAI								
EXCEL X3 / ACCENT X3	94 - 00	5	B00048 + B00053	B00048 + B00051	S22 + P	S22 + P	S22 + P	S22 + P
PONY / EXCEL IV X2	89 - 94	5	B00048 + B00053	B00048 + B00051	S22 + P	S22 + P	S22 + P	S22 + P

