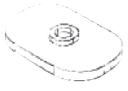


B.CHA.20



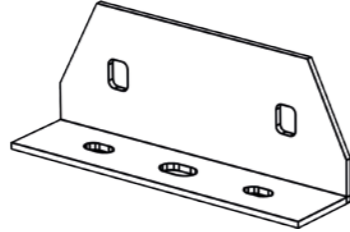
x4

G6



x4

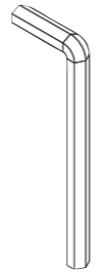
S15



x4

BO0018

DIN 912 M6X16



x1

BO0020

DIN 9021 Ø6



x4

BO0048

DIN 603
M6X25



x8

DIN 934 M6



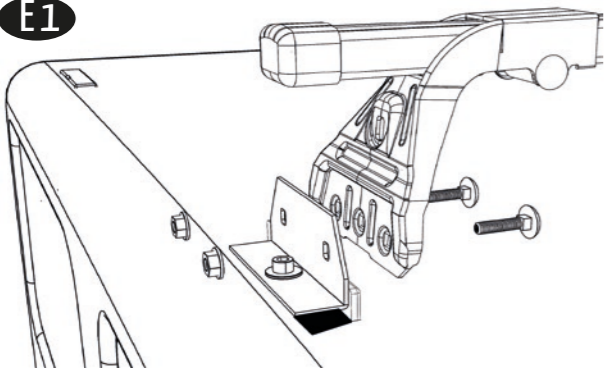
x8

DIN 9021

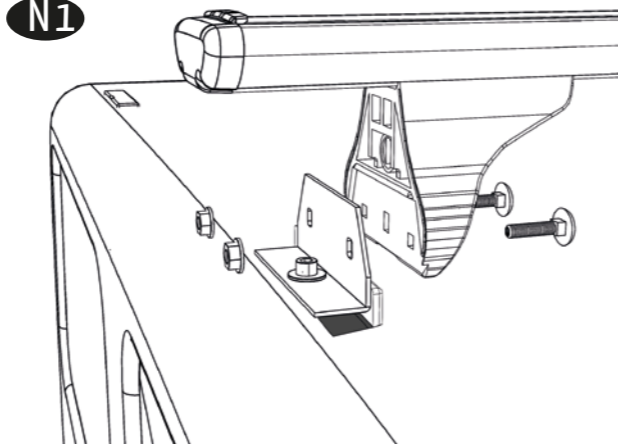


x8

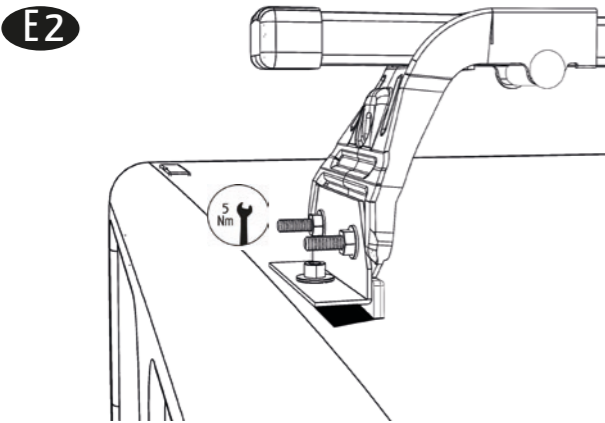
E1



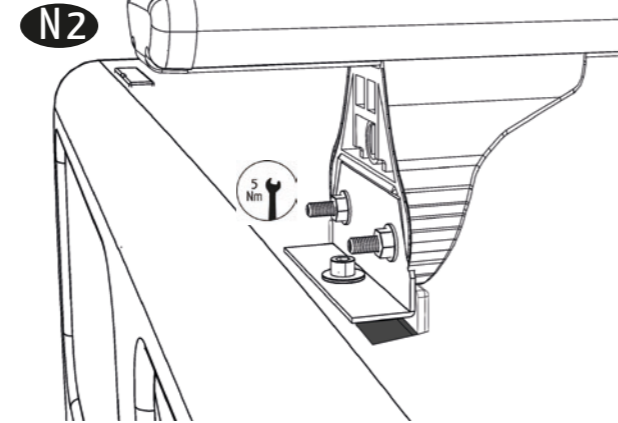
N1



E2



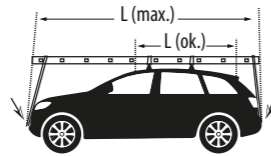
N2



Limpeza pre-instalación



Pre-installation cleaning

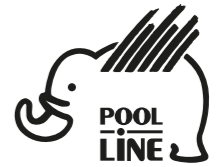


Revisar par de apriete



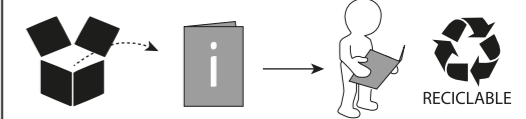
Check torque

- E** Instrucciones de montaje Kit de fijación
- C** Instruccions de muntatge Kit de fixació
- GB** Assembly instructions Fixation Kit
- F** Instruction de montage Kit fixation
- D** Montageanleitung Stützfuß-Kit
- PT** Instruções de montagem Kit fixação
- I** Istruzioni di montaggio Kit di fissaggio
- PL** Instrukcja montażu Element mocujący
- CZ** Montážní návod Fixační kit
- HU** Szerelési Utasítás Rögzítő készlet
- RO** Instrucțiuni de montaj Kit de fixare
- HR** Detaljne upute Kit za montažu
- TU** Öncelikte montaj Montaj kiti



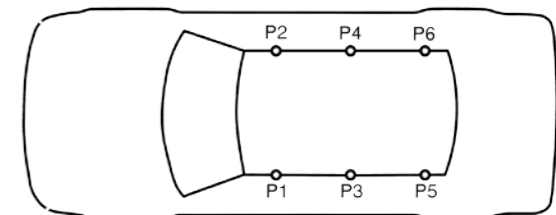
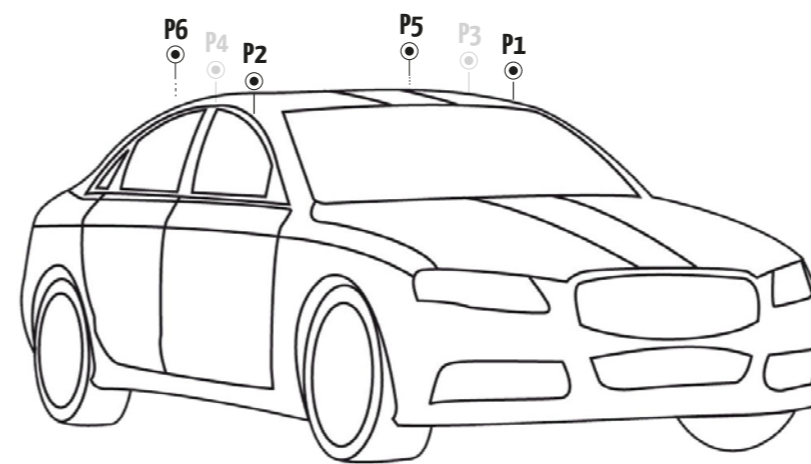
POOL-LINE ACCESORIOS, S.L.
C. Esqueis, 19. P. I. Can Barri
08415- Bigues i Riells. Barcelona (España)
www.pool-line.net

Nº HOMOLOGACIÓN: **E9** 26R-03.1085

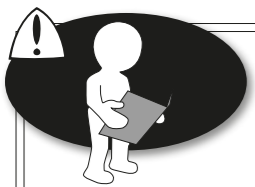


110437

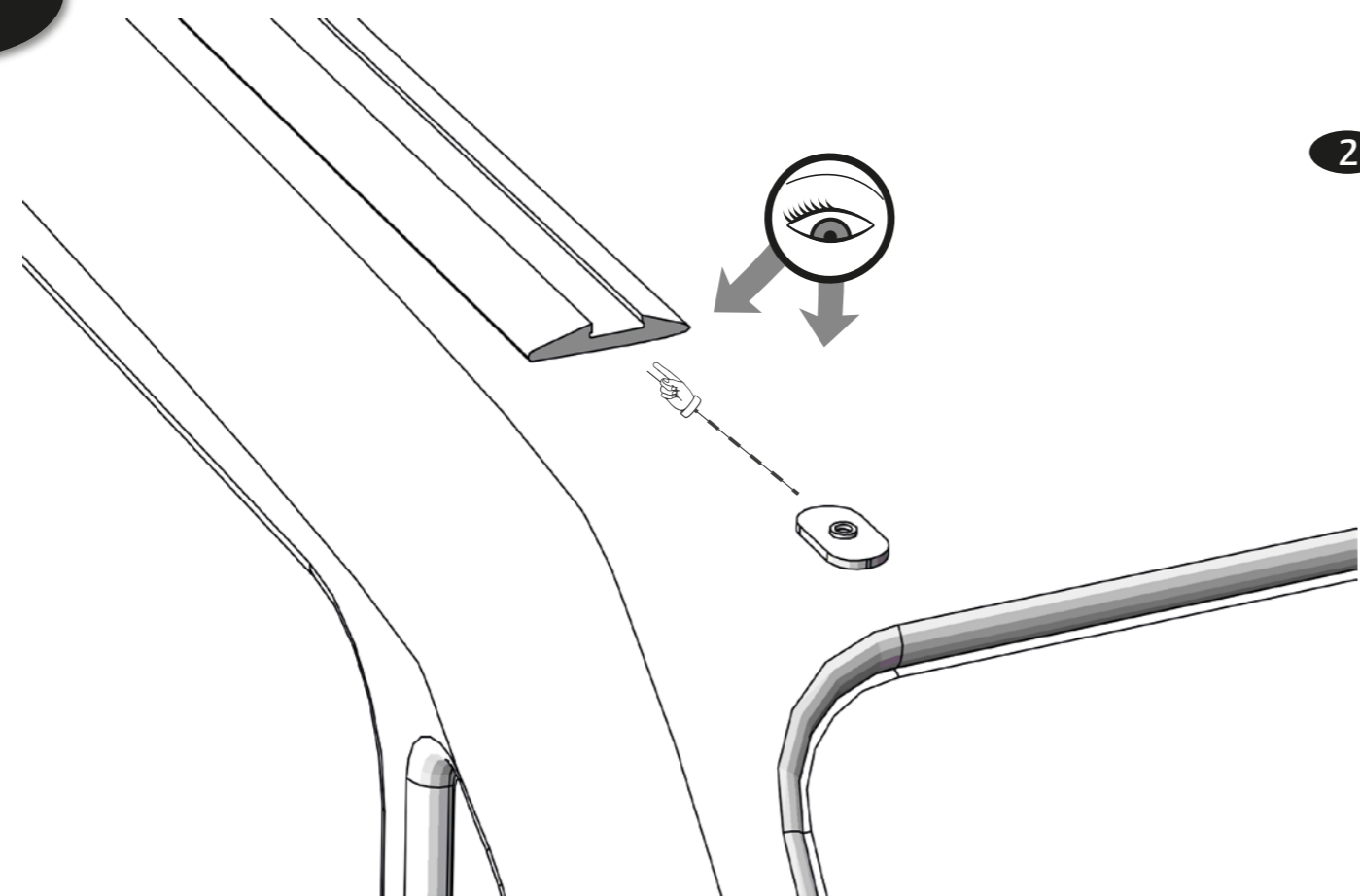
Review 6/2017



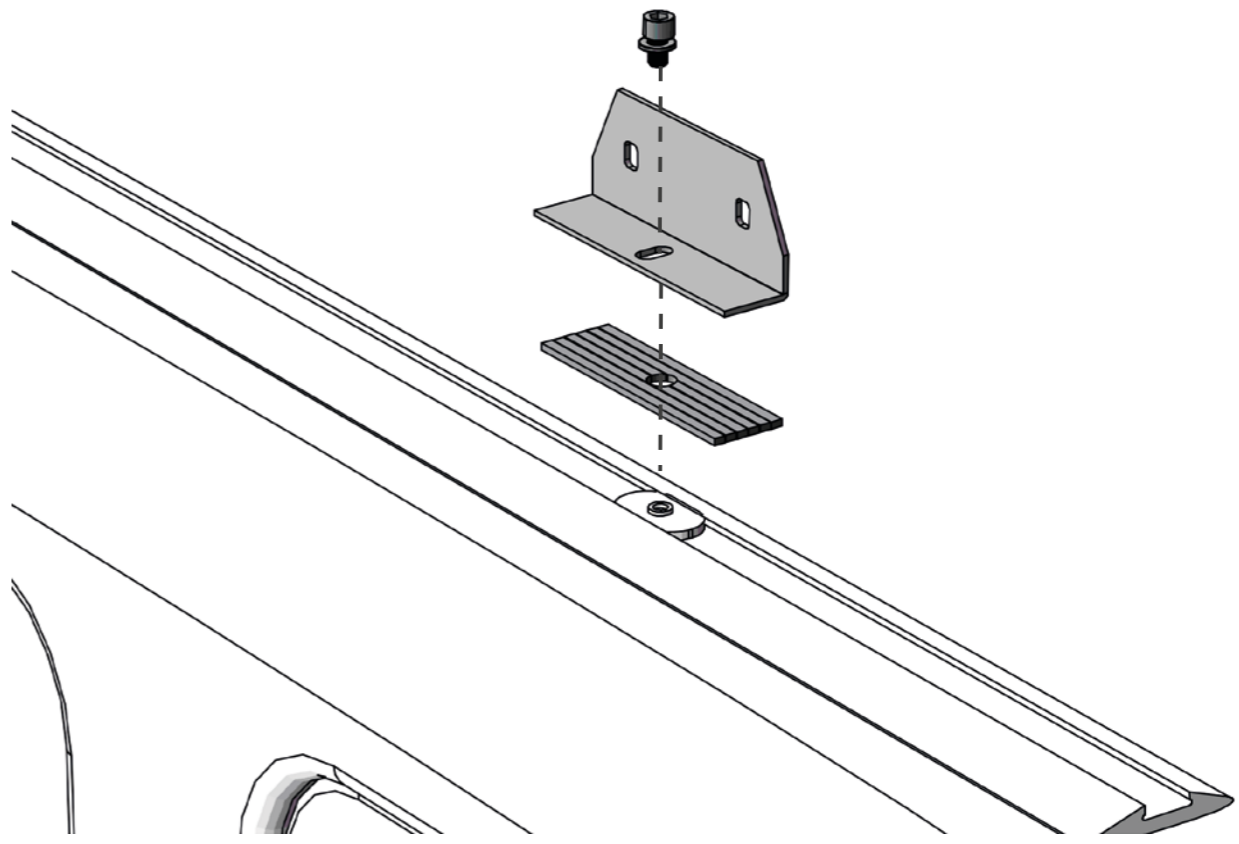
				P1	P2	P5	P6
LEXUS							
RX I (XU10)	97 - 03	5	B00018 / B00020	S15	S15	S15	S15



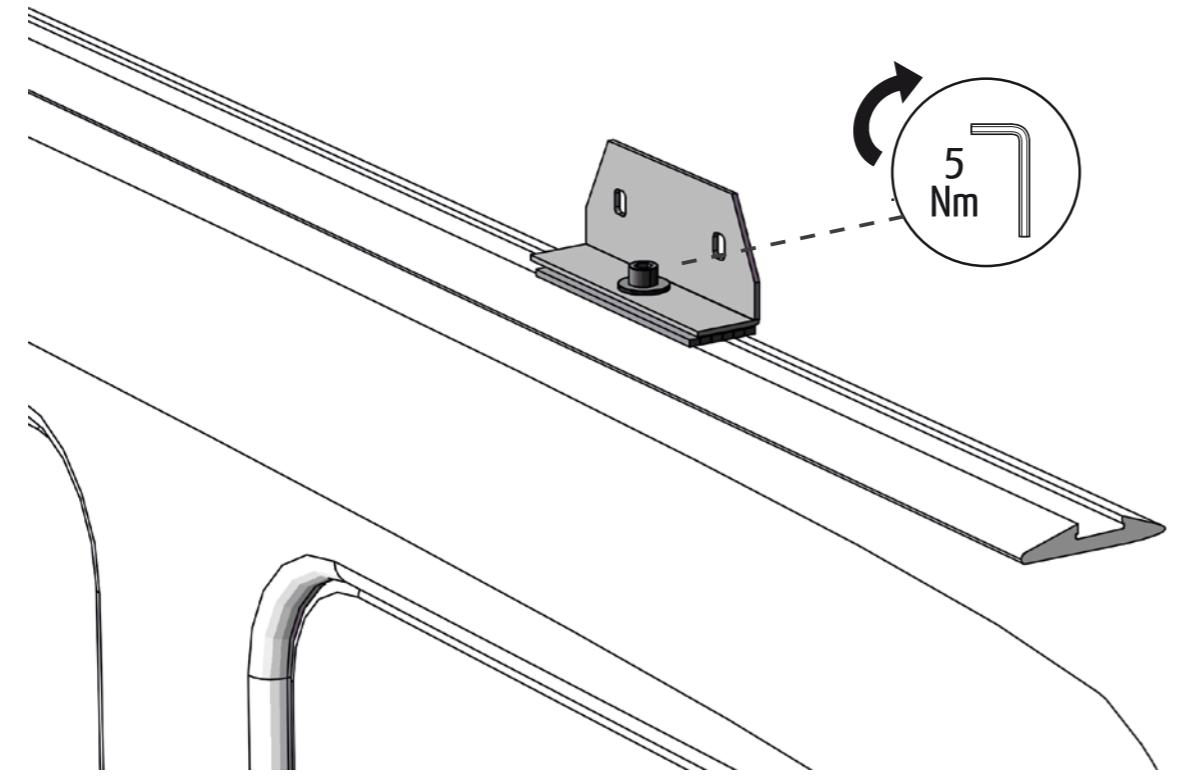
1



2



3



4

