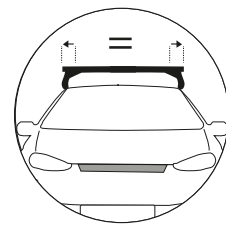
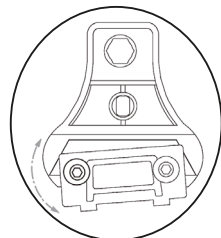
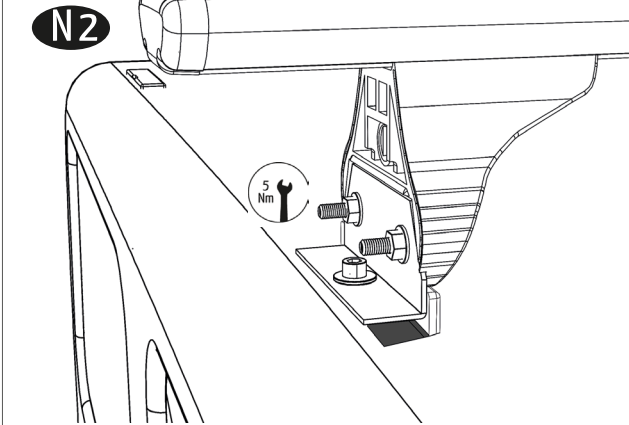
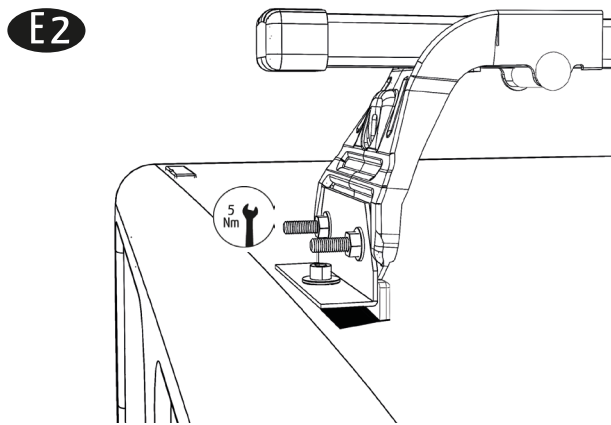
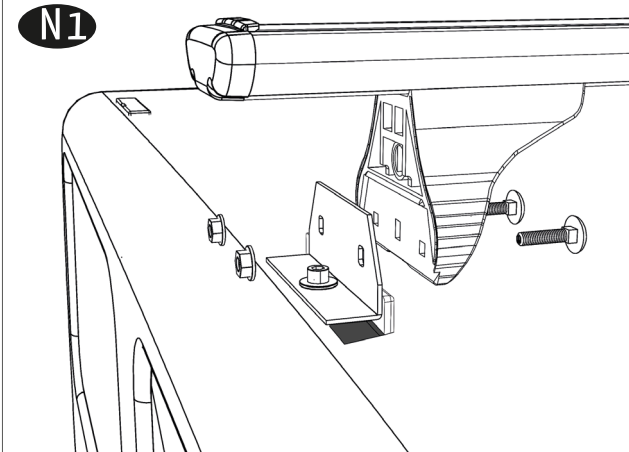
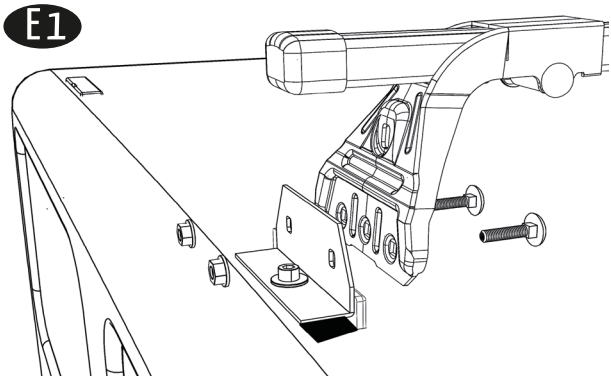


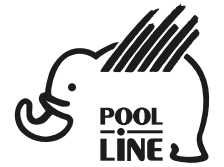
BO0048

DIN 603
M6X25



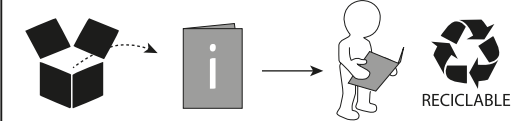
1 **year**
Warranty

- E** Instrucciones de montaje Kit de fijación
- C** Instruccions de muntatge Kit de fixació
- GB** Assembly instructions Fixation Kit
- F** Instruction de montage Kit fixation
- D** Montageanleitung Stützfuß-Kit
- PT** Instruções de montagem Kit fixação
- I** Istruzioni di montaggio Kit di fissaggio
- PL** Instrukcja montażu Element mocujący
- CZ** Montážní návod Fixační kit
- HU** Szerelési Utasítás Rögzítő készlet
- RO** Instrucțiuni de montaj Kit de fixare
- HR** Detaljne upute Kit za montažu
- TU** Öncelikle montaj Montaj kiti



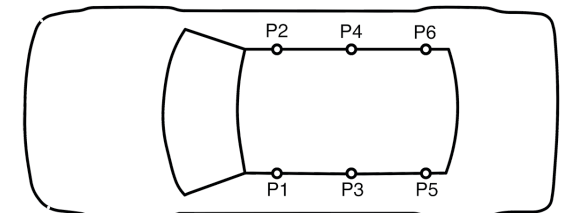
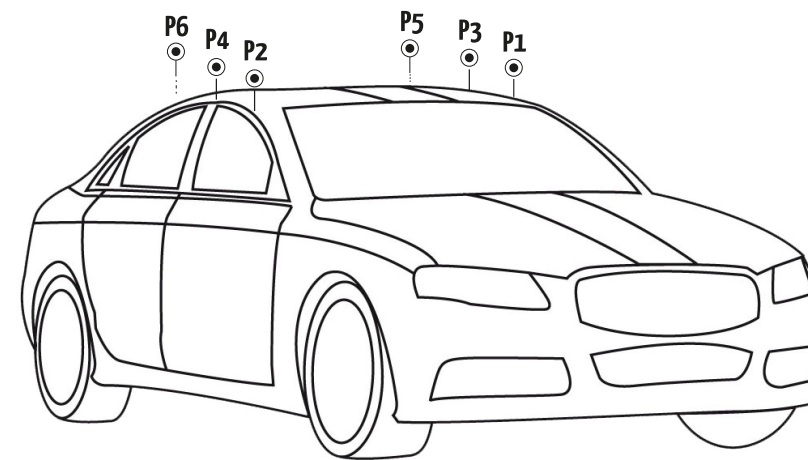
POOL-LINE ACCESORIOS, S.L.
C. Esqueis, 19. P. I. Can Barri
08415- Bigues i Riells. Barcelona (España)
www.pool-line.net

Nº HOMOLOGACIÓN: **E9** 26R-03.1085



110440

Review 4/2015



				P1	P2	P3	P4	P5	P6
CITROËN									
JUMPY II L1H1	07 -	5	B00017 / B00020 / B00037	S45+409	S45+409			S45+409	S45+409
JUMPY II L2 H1	07 -		B00017 / B00020 / B00037			S45+409	S45+409	S45+409	S45+409
FIAT									
SCUDO II L1H1	07 -	5	B00017 / B00020 / B00037	S45+409	S45+409			S45+409	S45+409
SCUDO II L2H1	07 -		B00017 / B00020 / B00037			S45+409	S45+409	S45+409	S45+409
PEUGEOT									
EXPERT II L1H1	07 -	5	B00017 / B00020 / B00037	S45+409	S45+409			S45+409	S45+409
EXPERT II L2H1	07 -		B00017 / B00020 / B00037			S45+409	S45+409	S45+409	S45+409

