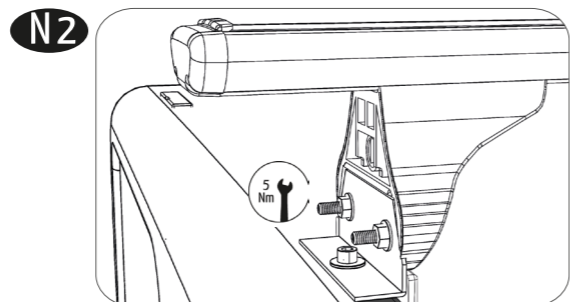
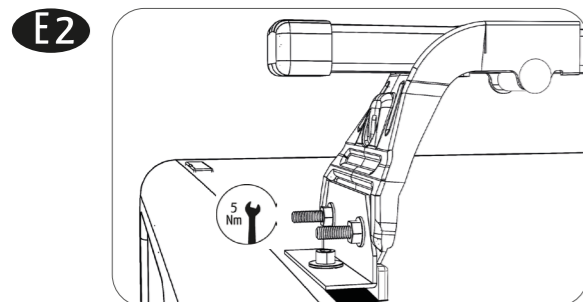
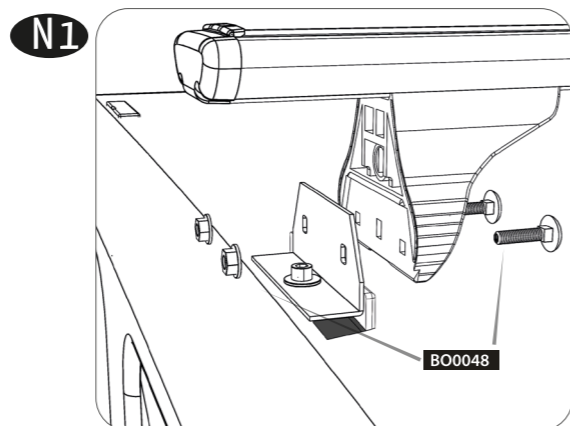
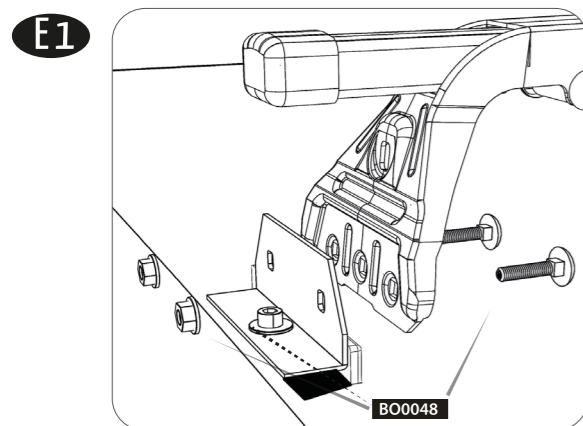
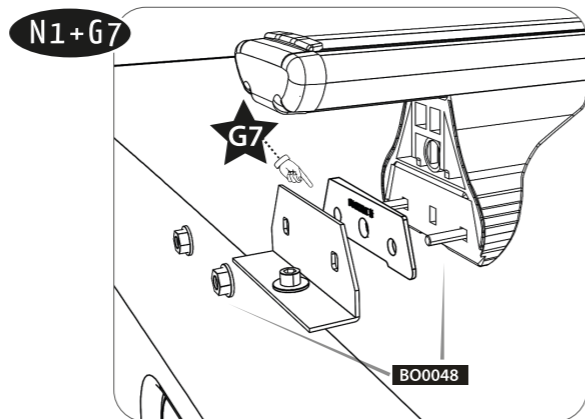
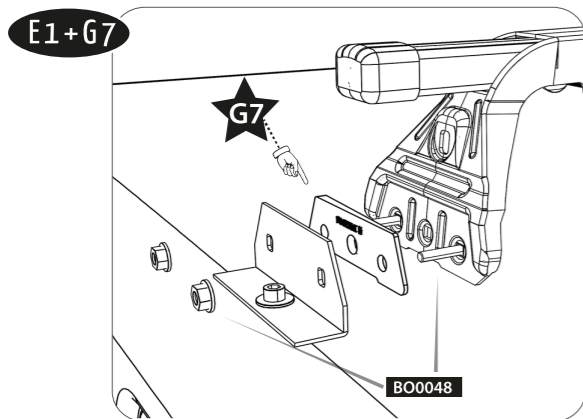
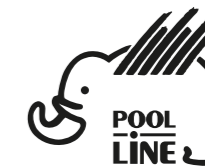


## EVO

## NEO

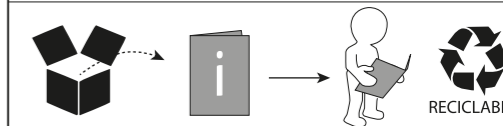


- E** Instrucciones de montaje Kit de fijación
- C** Instruccions de muntatge Kit de fixació
- GB** Assembly instructions Fixation Kit
- F** Instruction de montage Kit fixation
- D** Montageanleitung Stützfuß-Kit
- PT** Instruções de montagem Kit fixação
- I** Istruzioni di montaggio Kit di fissaggio
- PL** Instrukcja montażu Element mocujący
- CZ** Montážní návod Fixační kit
- HU** Szerelési Utasítás Rögzítő készlet
- RO** Instrucțiuni de montaj Kit de fixare
- HR** Detaljne upute Kit za montažu
- TU** Öncelikle montaj Montaj kiti



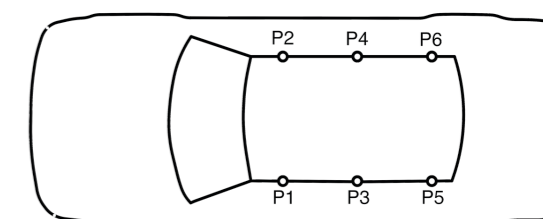
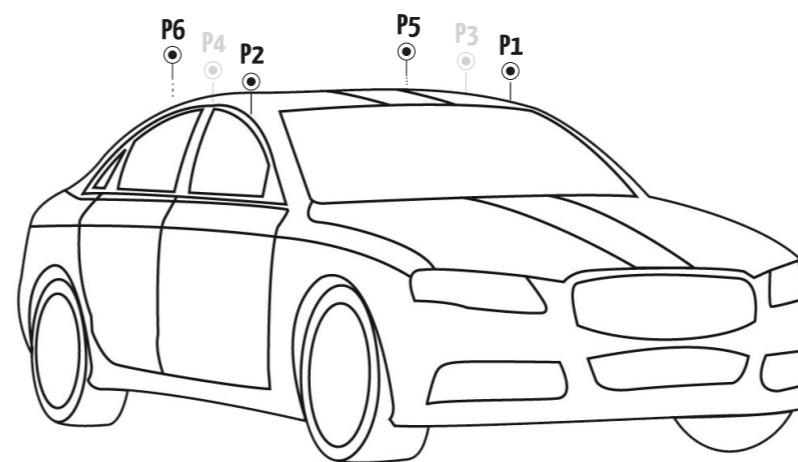
POOL-LINE ACCESORIOS, S.L.  
C. Esqueis, 19. P. I. Can Barri  
08415- Bigues i Riells. Barcelona (España)  
www.pool-line.net

Nº HOMOLOGACIÓN: **E9** 26R-03.1085



**110449**

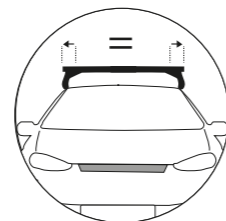
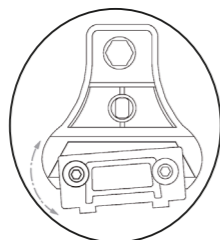
Review 4/2015



				P1	P2	P5	P6
<b>MERCEDES</b>							
CLASE A W169	04 - 12	3	B00017 + B00020	s45 + G7	s45 + G7	s45	s45
CLASE A W169	04 - 12	5	B00017 + B00020	s45 + G7	s45 + G7	s45	s45

**G7** \* = POSICION B  
\*\* = POSICION A

Rules Respect Traffic



**1** year Warranty

