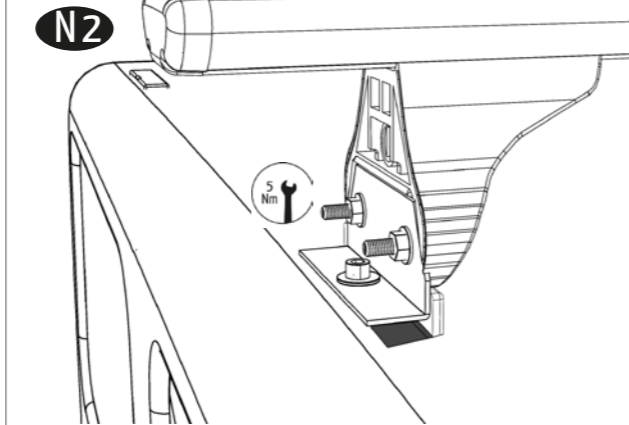
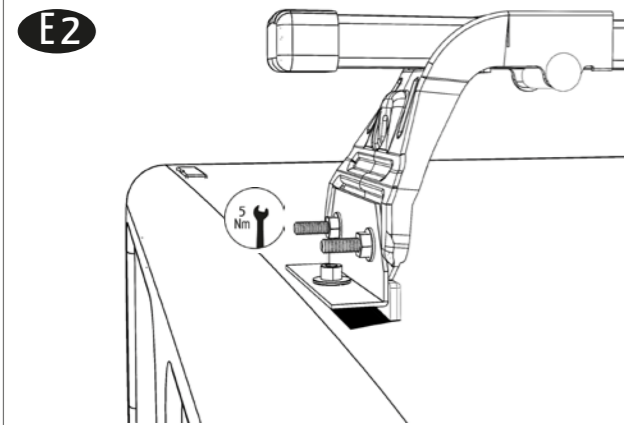
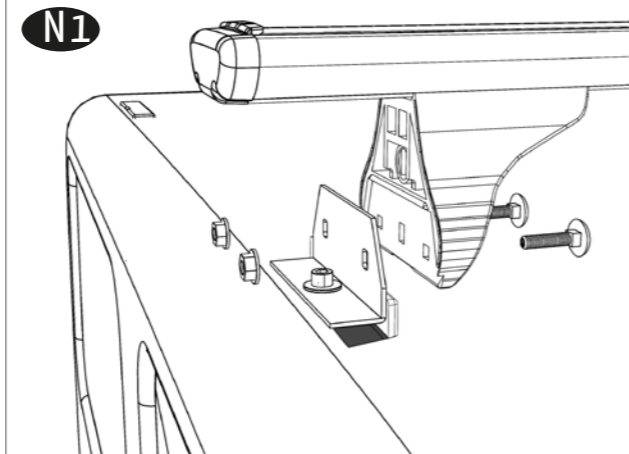
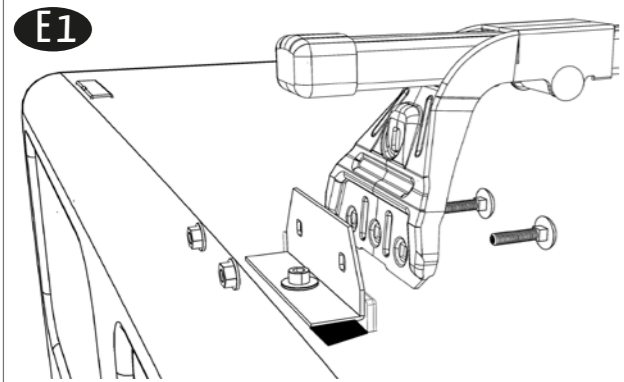
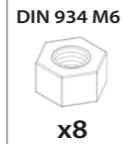
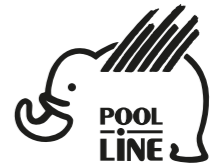


BO0048

DIN 603
M6X25

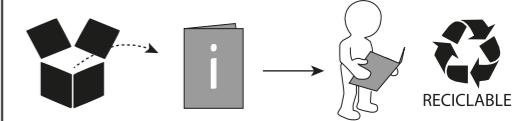


- E** Instrucciones de montaje Kit de fijación
- C** Instruccions de muntatge Kit de fixació
- GB** Assembly instructions Fixation Kit
- F** Instruction de montage Kit fixation
- D** Montageanleitung Stützfuß-Kit
- PT** Instruções de montagem Kit fixação
- I** Istruzioni di montaggio Kit di fissaggio
- PL** Instrukcja montażu Element mocujący
- CZ** Montážní návod Fixační kit
- HU** Szerelési Utasítás Rögzítő készlet
- RO** Instrucțiuni de montaj Kit de fixare
- HR** Detaljne upute Kit za montažu
- TU** Öncelikli montaj Montaj kiti



POOL-LINE ACCESORIOS, S.L.
C. Esqueis, 19. P. I. Can Barri
08415- Bigues i Riells. Barcelona (España)
www.pool-line.net

Nº HOMOLOGACIÓN: **E9** 26R-03.1085



110454

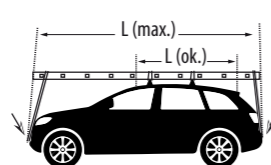
Review 5/2018

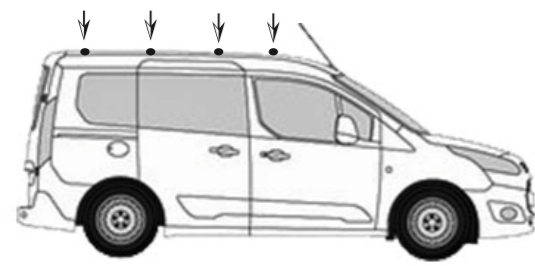


FORD CONNECT II TRANSIT (sin railing)

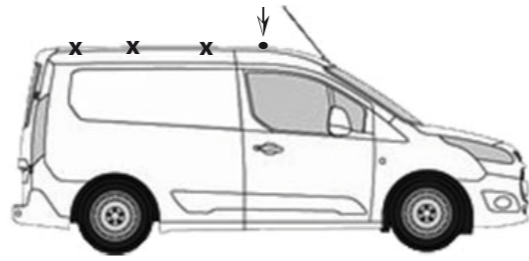


FORD CONNECT II TOURNEO (sin railing)

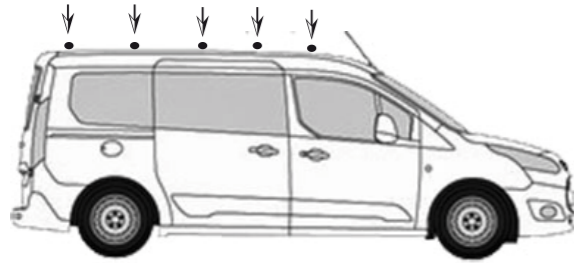




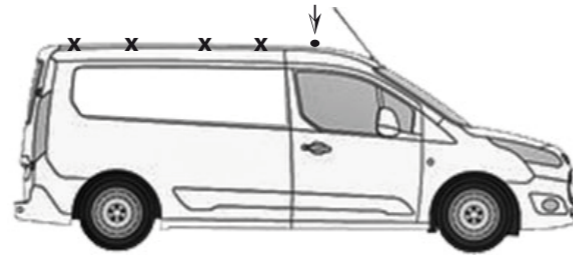
Connect II tourneo L1 / Connect II transit Kombi L1



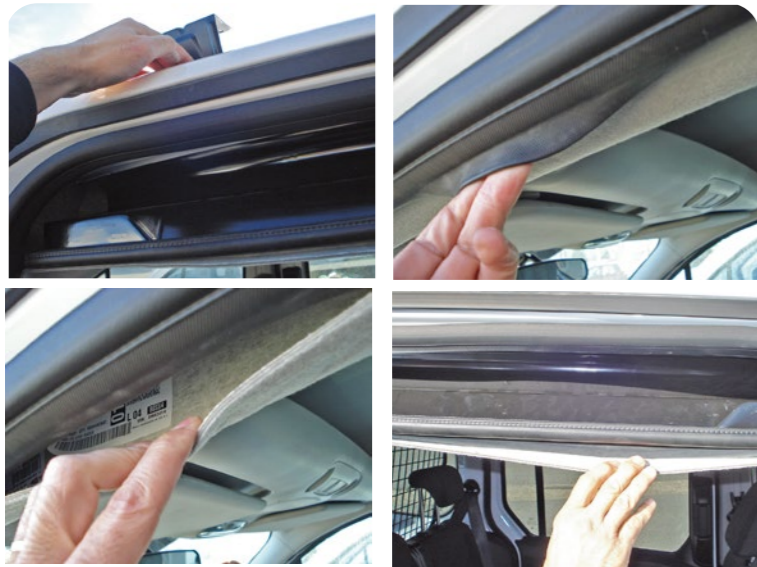
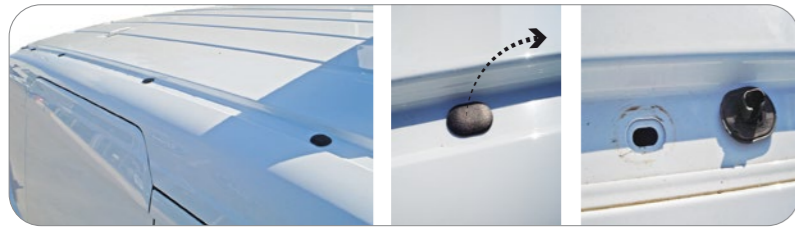
Connect II transit Van L1



Connect II tourneo L2 / Connect II transit Kombi L2



Connect II transit Van L2



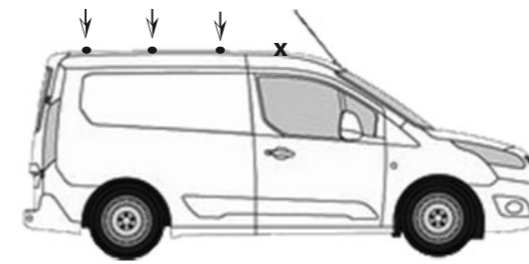
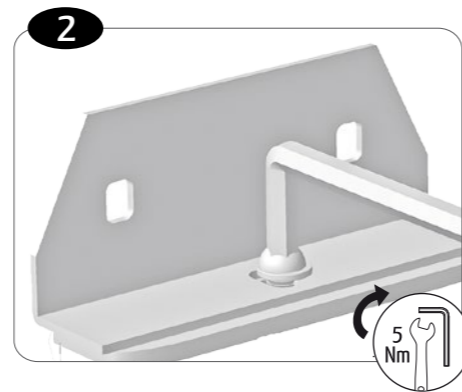
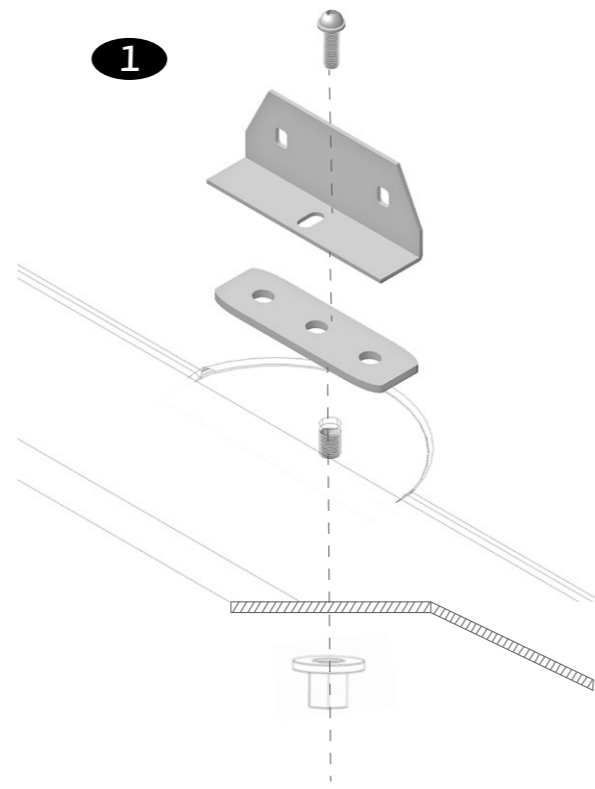
E •Separar la goma del tapizado para acceder al interior del techo vehículo

GB •Separate the rubber upholstered to access the interior of the vehicle roof

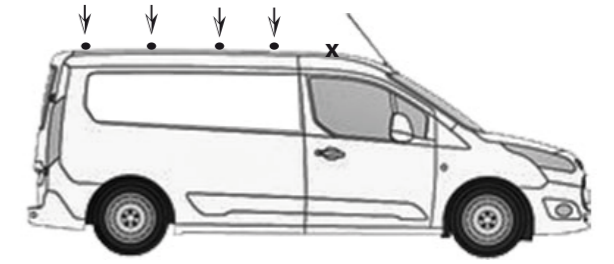
I •Si separano gomma cornice per accedere all'interno del tetto del veicolo

F •Séparer le caoutchouc garniture pour accéder à l'intérieur du toit du véhicule

D •Trenne die Gummipolster das Innere des Fahrzeugdaches zugreifen



Connect II transit Van L1



Connect II transit Van L2

