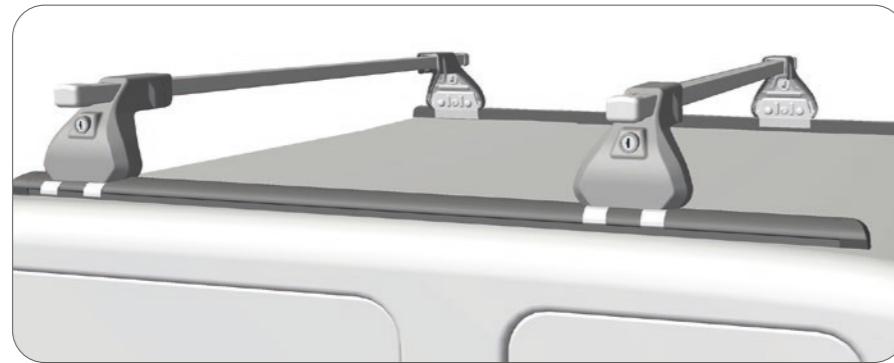


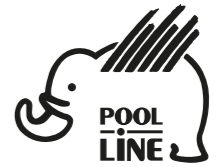
EVO



NEO

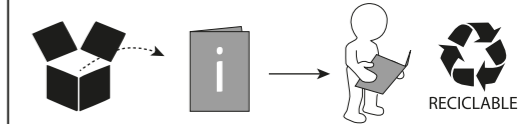


- E** Instrucciones de montaje Kit de fijación
- C** Instruccions de muntatge Kit de fixació
- GB** Assembly instructions Fixation Kit
- F** Instruction de montage Kit fixation
- D** Montageanleitung Stützfuß-Kit
- PT** Instruções de montagem Kit fixação
- I** Istruzioni di montaggio Kit di fissaggio
- PL** Instrukcja montażu Element mocujący
- CZ** Montážní návod Fixační kit
- HU** Szerelési Utasítás Rögzítő készlet
- RO** Instrucțiuni de montaj Kit de fixare
- HR** Detaljne upute Kit za montažu
- TU** Öncelikle montaj Montaj kiti



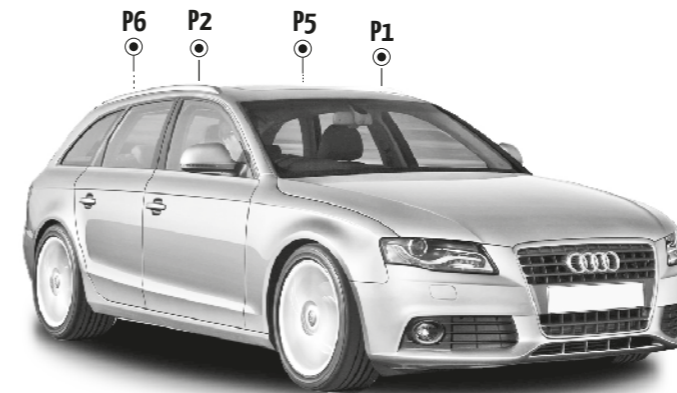
POOL-LINE ACCESORIOS, S.L.
C. Esqueis, 19. P. I. Can Barri
08415- Bigues i Riells. Barcelona (España)
www.pool-line.net

Nº HOMOLOGACIÓN: **E9** 26R-03.1085



110803

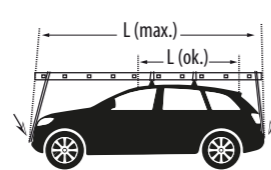
Review 1/2019



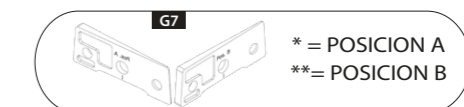
			10		P1	P2	P5	P6
			EVO	NEO				
AUDI								
A-3 Sportback 8P	03 - 12	5	B00048+B00058	B00049+B00058	116 + 117 + G7**	116 + 117 + G7*	116 + 117	116 + 117
A-4 AVANT B8	08 - 12	5	B00048+B00058	B00049+B00058	116 + 117 + G7**	116 + 117 + G7*	116 + 117	116 + 117
A-6 C6 AVANT	04 - 06	5	B00048+B00058	B00049+B00058	116 + 117 + G7**	116 + 117 + G7*	116 + 117	116 + 117
A-6 C6 AVANT	06 - 11	5	B00048+B00058	B00049+B00058	116 + 117 + G7**	116 + 117 + G7*	116 + 117	116 + 117
Q3 I (8U)	11 - 18	5	B00048+B00058	B00049+B00058	116 + 117 + G7**	116 + 117 + G7*	116 + 117	116 + 117
Q3 II (F3)	18 -	5	B00048+B00058	B00049+B00058	116 + 117 + G7**	116 + 117 + G7*	116 + 117	116 + 117
Q5 I (8R)	08 - 16	5	B00048+B00058	B00049+B00058	116 + 117 + G7**	116 + 117 + G7*	116 + 117	116 + 117
Q7	06 -	5	B00048+B00058	B00049+B00058	116 + 117 + G7**	116 + 117 + G7*	116 + 117	116 + 117
SEAT								
ALTEA FREETRACK	07 -	5	B00048+B00058	B00049+B00058	116 + 117 + G7**	116 + 117 + G7*	116 + 117	116 + 117
ALTEA XL	06 - 09	5	B00048+B00058	B00049+B00058	116 + 117 + G7**	116 + 117 + G7*	116 + 117	116 + 117
ALTEA XL	09 -	5	B00048+B00058	B00049+B00058	116 + 117 + G7**	116 + 117 + G7*	116 + 117	116 + 117
IBIZA IV ST	10 -	5	B00048+B00058	B00049+B00058	116 + 117 + G7**	116 + 117 + G7*	116 + 117	116 + 117
LEON III ST / X-PERIENCE	13 -	5	B00048+B00058	B00049+B00058	116 + 117 + G7**	116 + 117 + G7*	116 + 117	116 + 117



Limpeza pre-instalación
Pre-installation cleaning

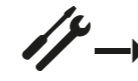
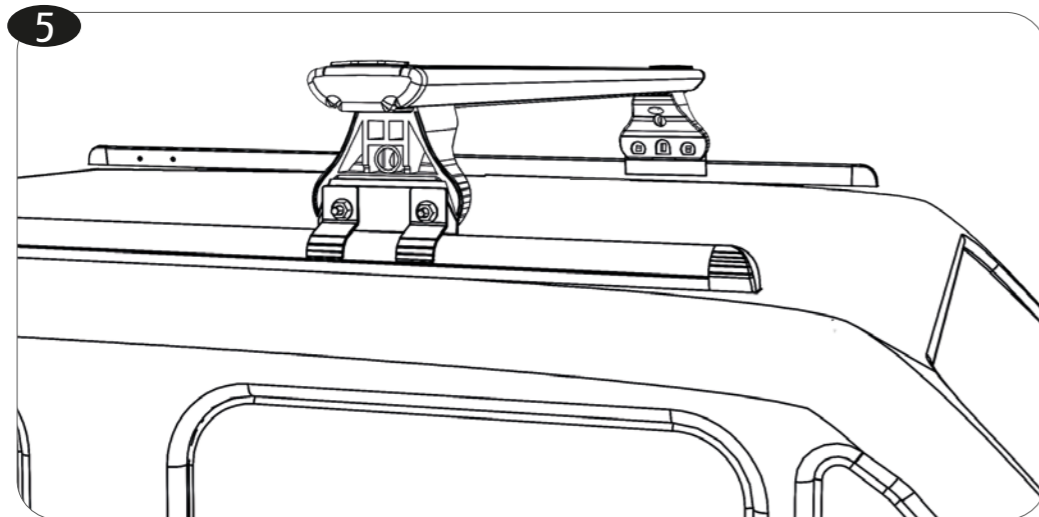
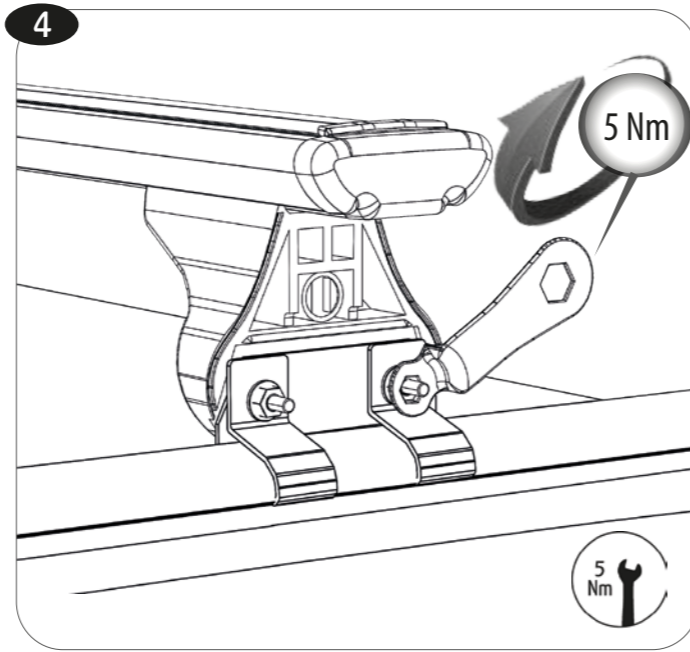
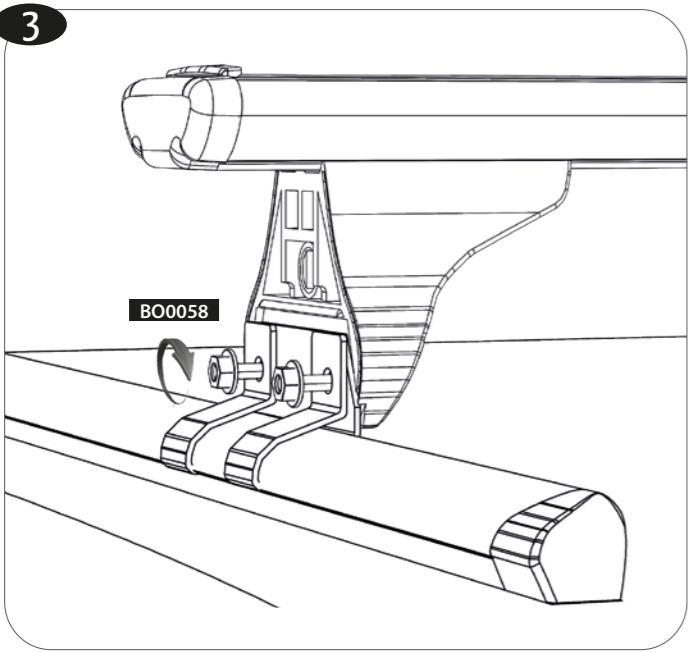
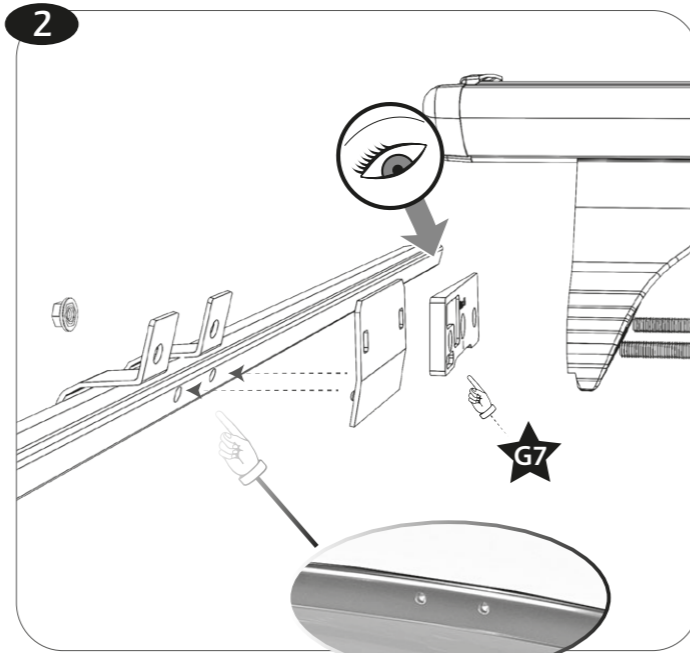
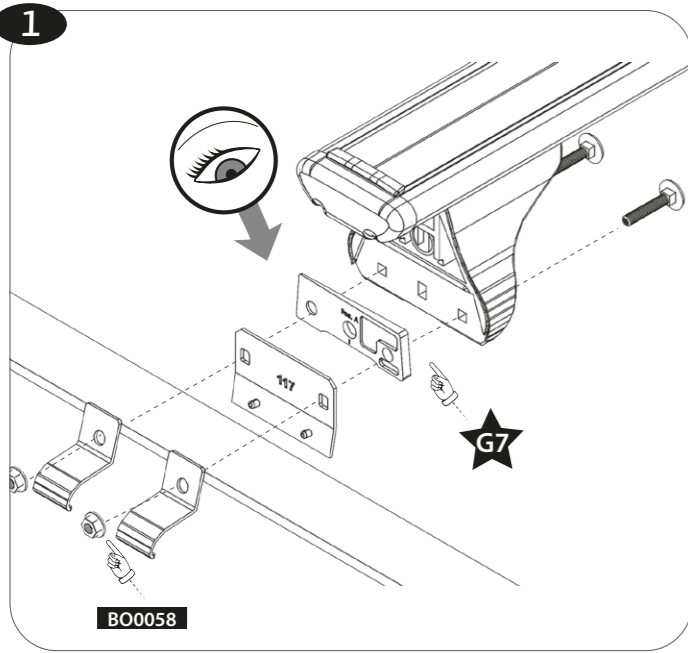


Revisar par de apriete
Check torque





Zona delantera
Front zone



Zona trasera.
Rear area.

