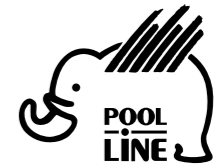


- E** Instrucciones de montaje
- C** Instruccions de muntatge
- GB** Assembly instructions
- F** Instruction de montage
- D** Montageanleitung
- PT** Instruções de montagem
- I** Istruzioni di montaggio
- PL** Instrukcja montażu
- CZ** Montážní návod
- HU** Szerelési Utasítás
- RO** Instrucțiuni de montaj
- HR** Detaljne upute
- TU** Öncelikle montaj



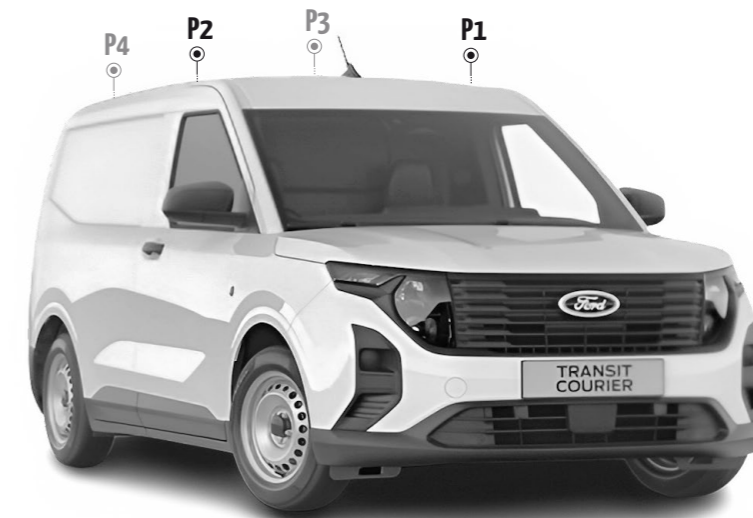
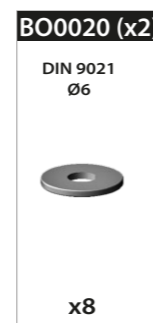
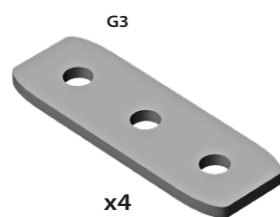
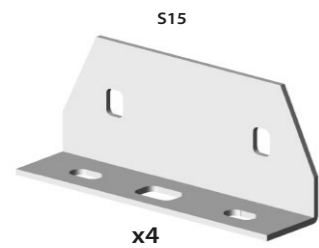
POOL-LINE ACCESORIOS, S.L.
 C. Esqueis, 19. P. I. Can Barri
 08415- Bigues i Riells. Barcelona (España)
 www.pool-line.net

80 KG. MAX. 120cm (x2)

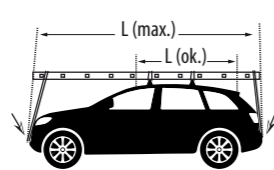
Nº HOMOLOGACIÓN: **E9** 26R04/00*1046*02

RECICLABLE

NEO-FIX-ESPECIFIC 112049
 Review 02/2026



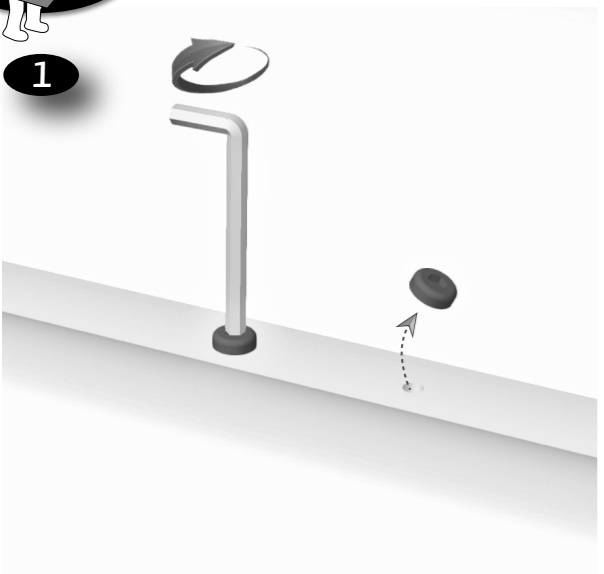
P1	P2	P3	P4
s15+G3	s15+G3	s15+G3	s15+G3



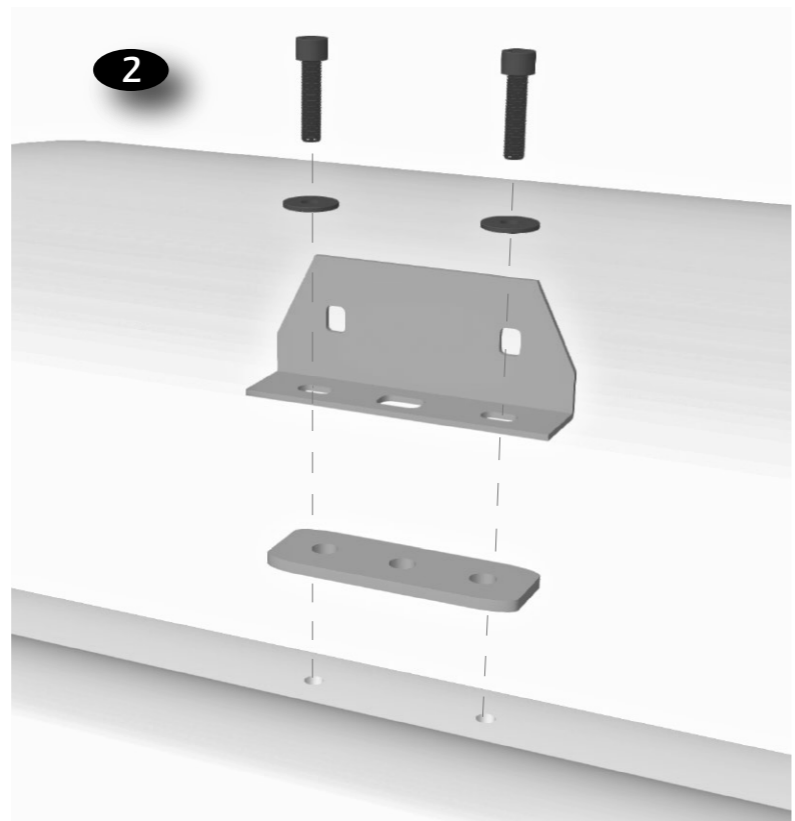
Nota: Guardar instrucciones para posibles montajes y desmontajes.



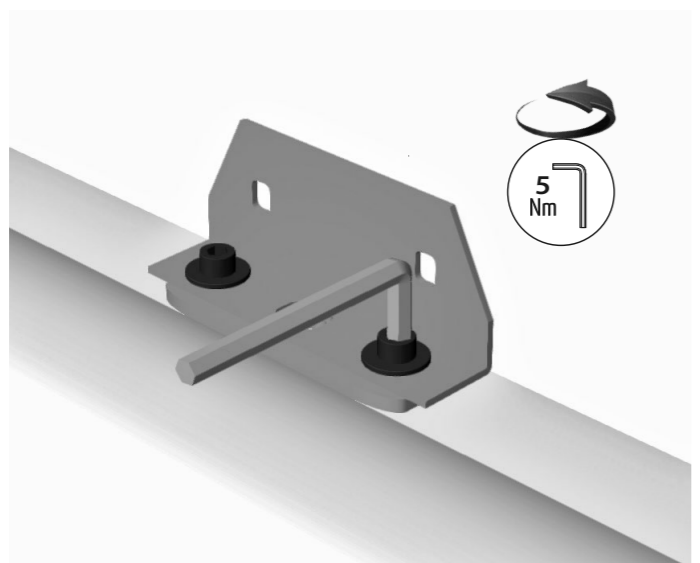
1



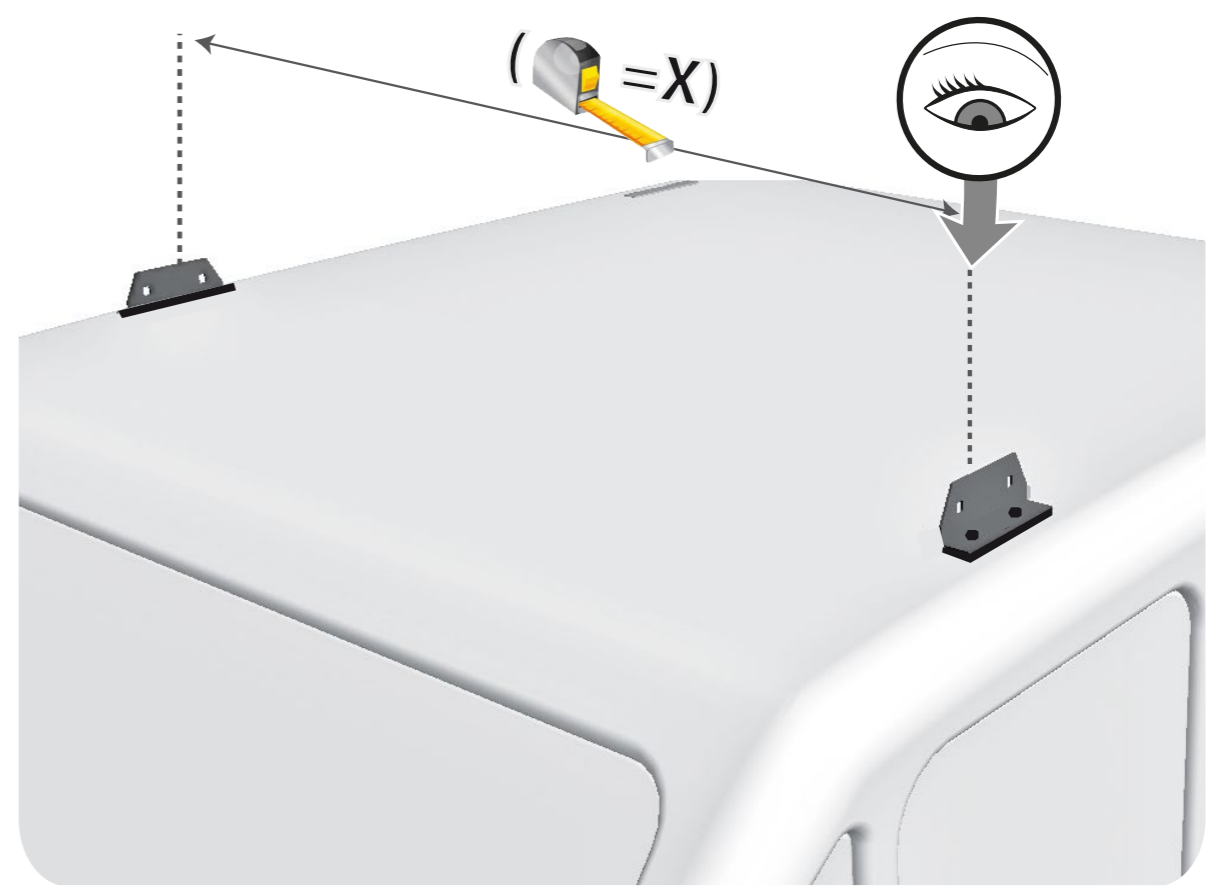
2



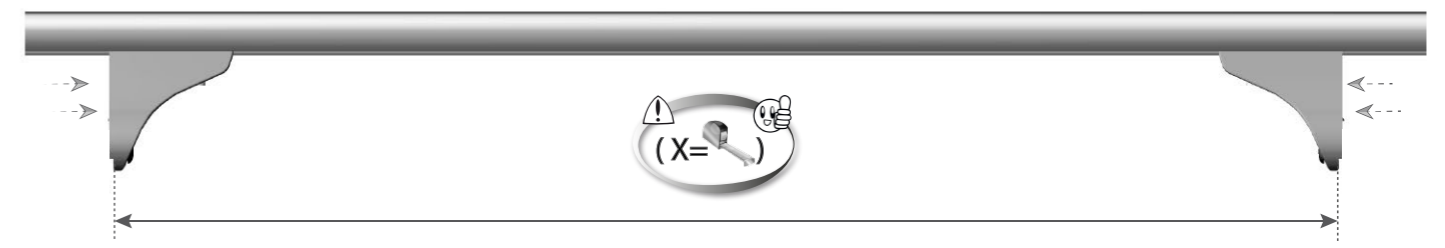
3



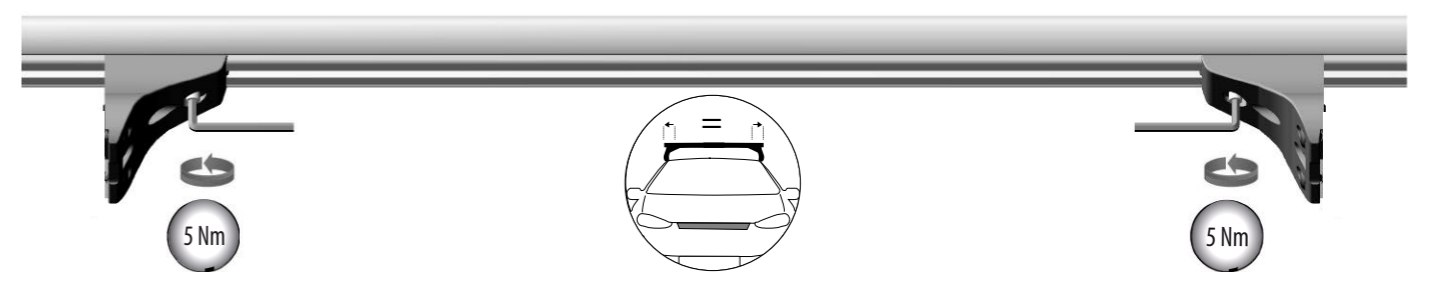
4



5

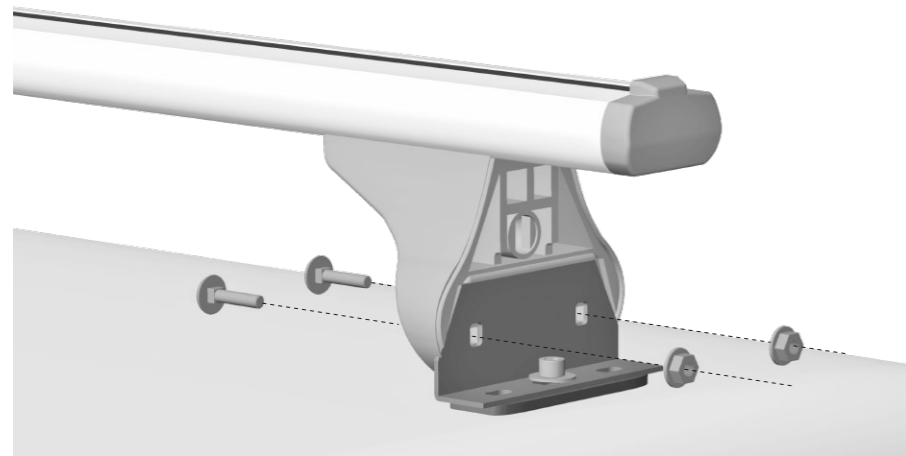


6

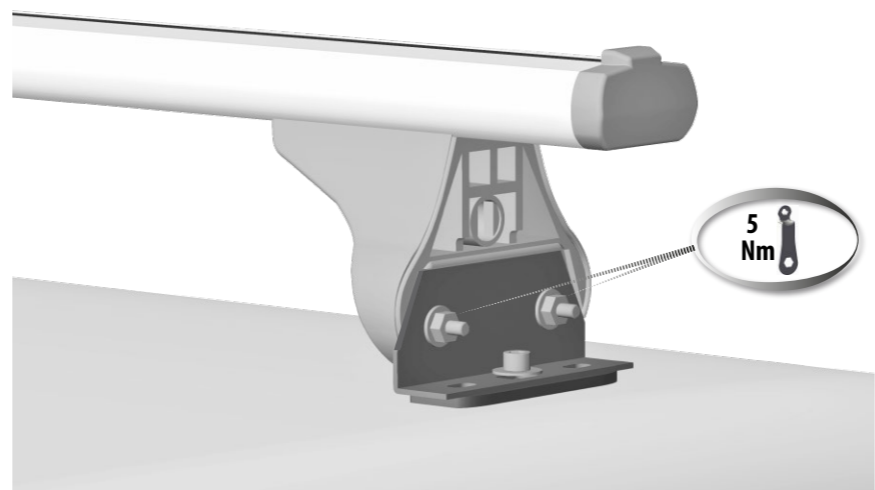




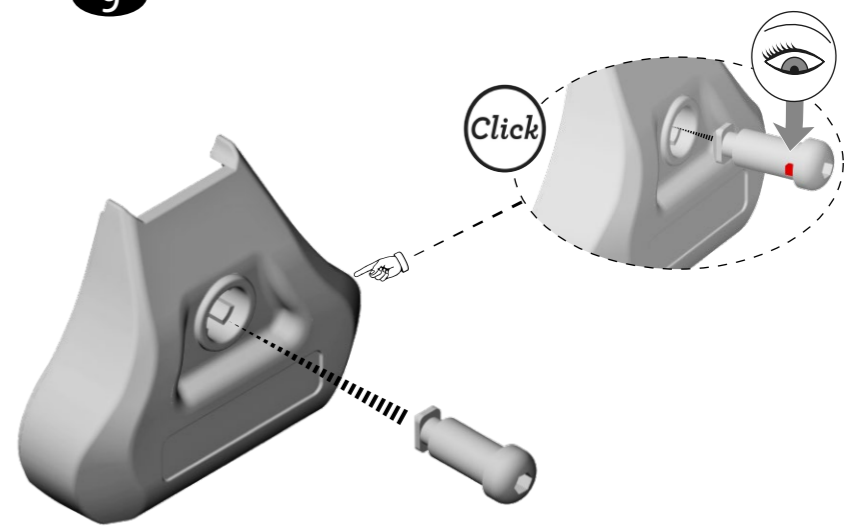
7



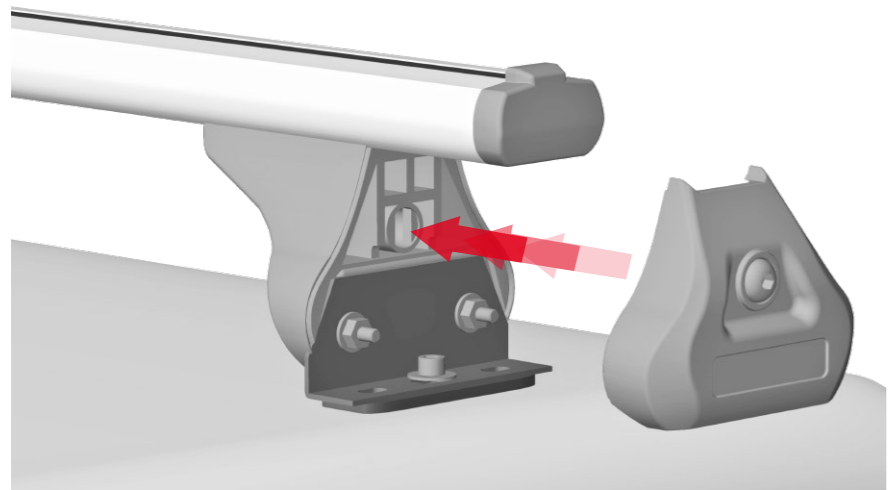
8



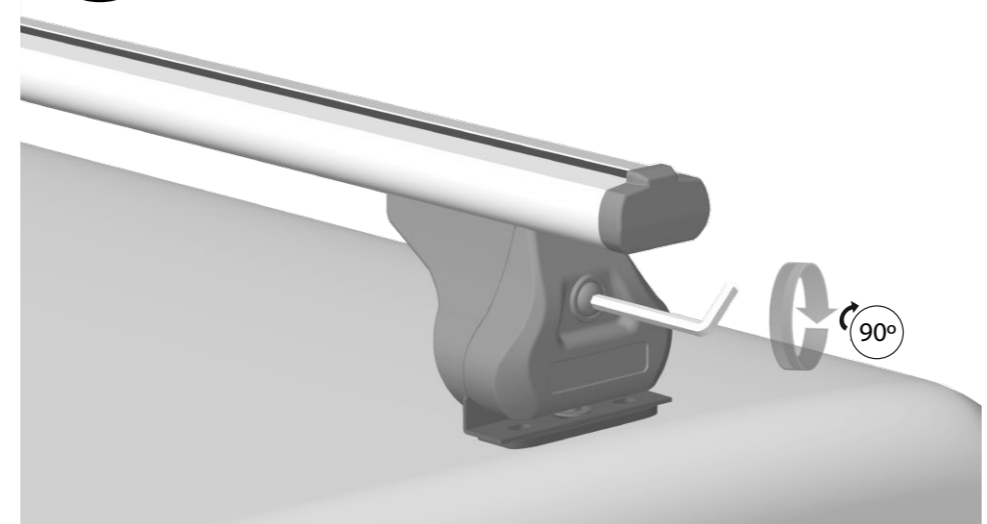
9



10



11



12

