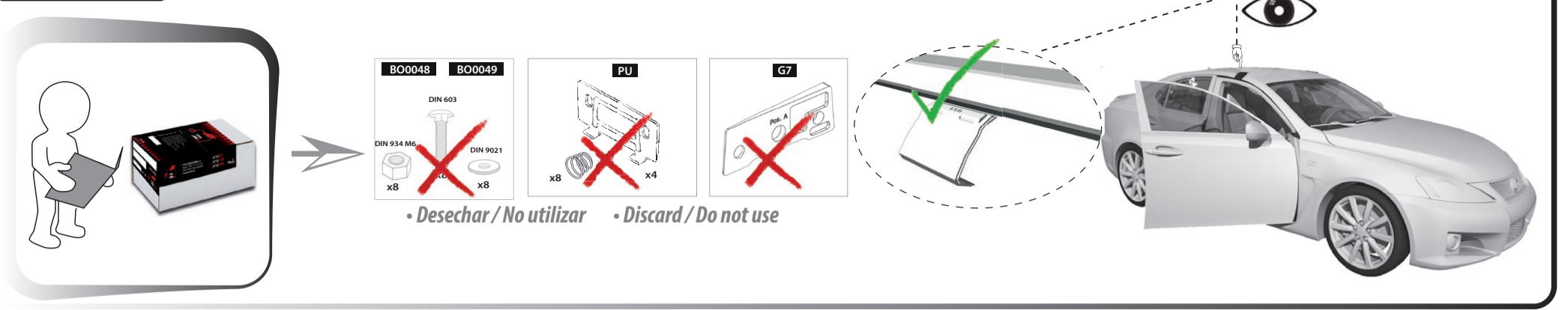
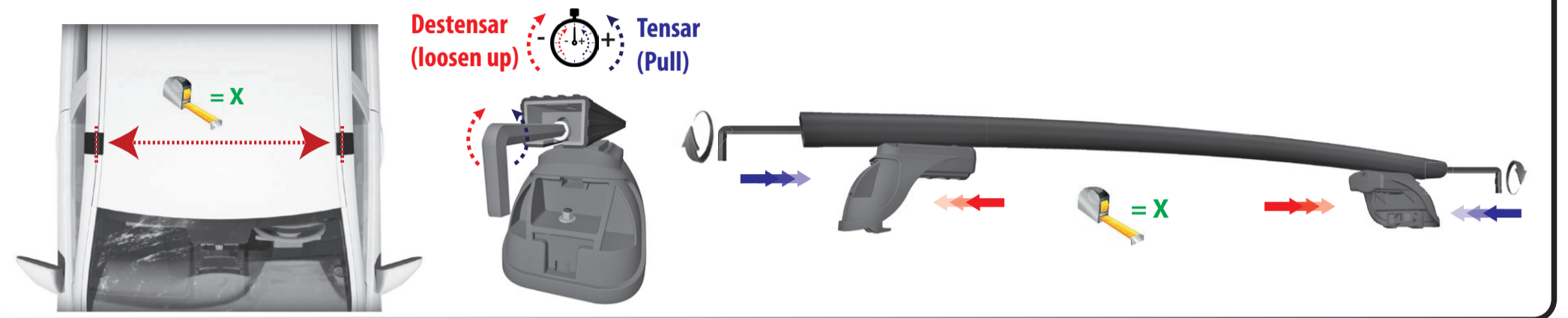


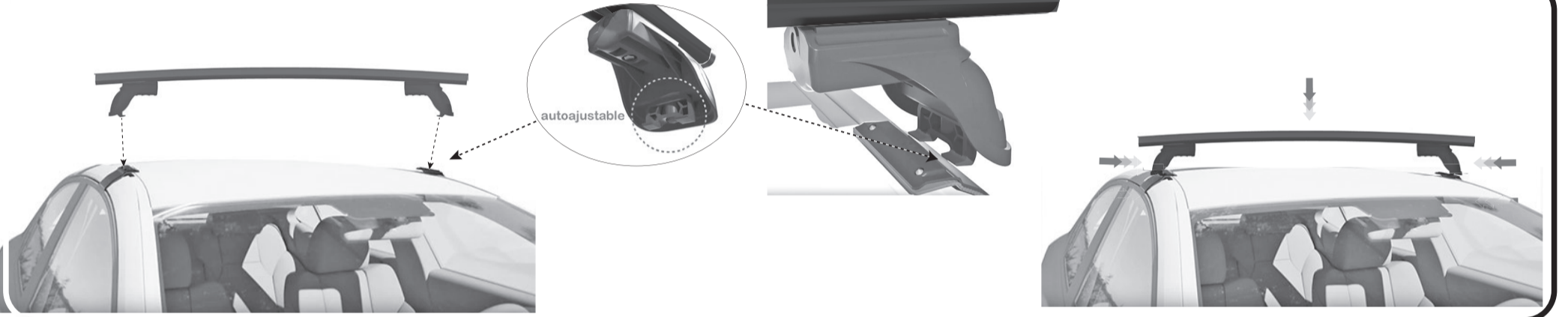
1 - KIT-TECK



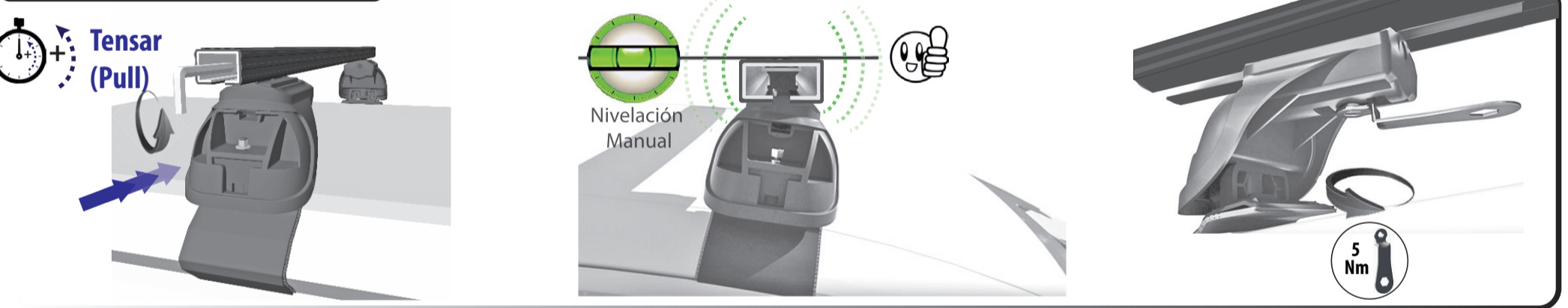
2 - AJUSTE MEDIDAS / ADJUST MEASURES



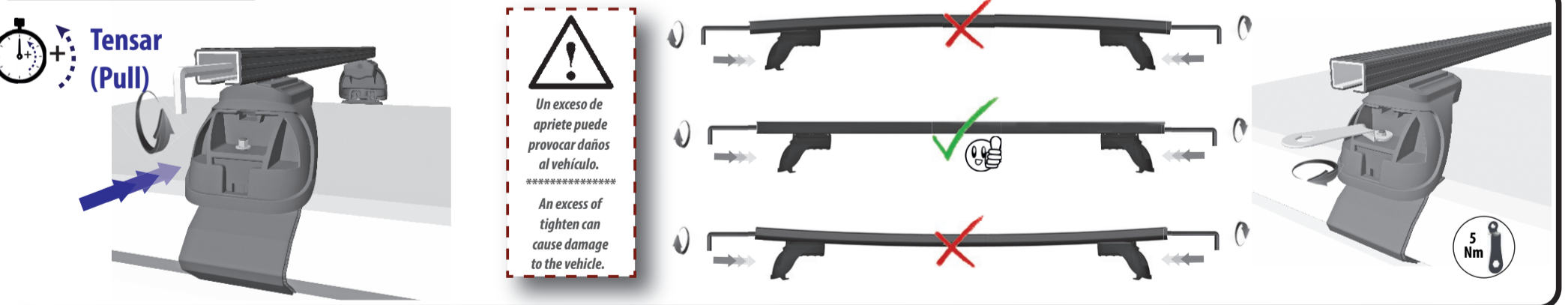
3 - ENSAMBLAJE / ASSEMBLY



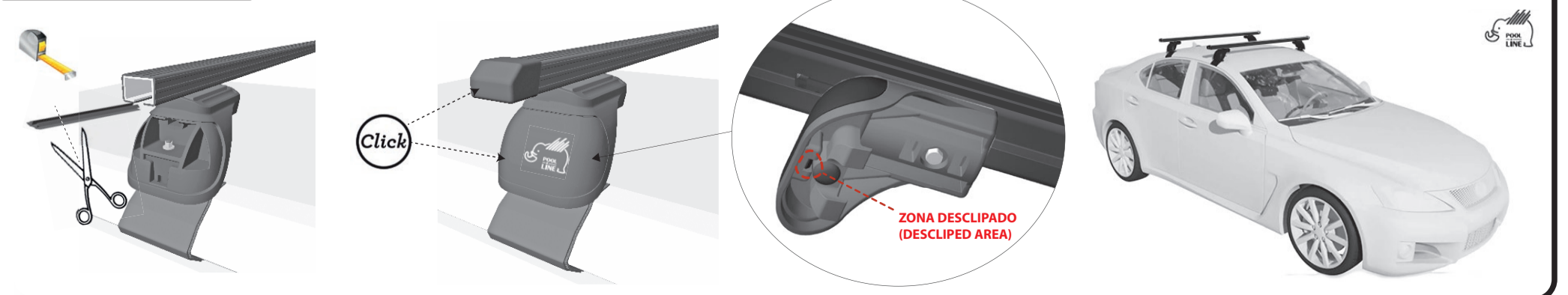
4 - PRE-TENSADO / PRESTRESSED



5 - TENSADO / TENSED



6 - ACABADO / FINISH



Nota: Guardar instrucciones para posibles montajes y desmontajes.

Ref.	cm
112071	110 cm
112072	120 cm
112073	130 cm
112074	140 cm



- E Instrucciones de montaje
- C Instruccions de muntatge
- GB Assembly instructions
- F Instruction de montage
- D Montageanleitung
- PT Instruções de montagem
- I Istruzioni di montaggio
- PL Instrukcja montazu
- CZ Montážni návod
- HU Szerelési Utasítás
- RO Instrucțiuni de montaj
- HR Detaljne upute
- TU Üncellikle montaj



RV: 12/2022

112073

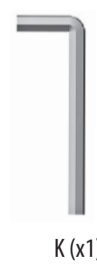
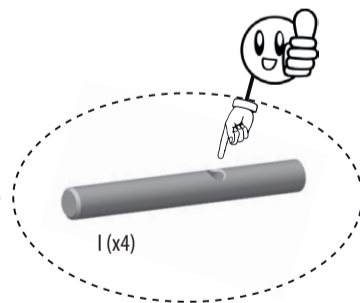
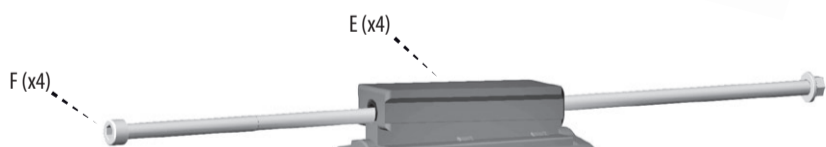
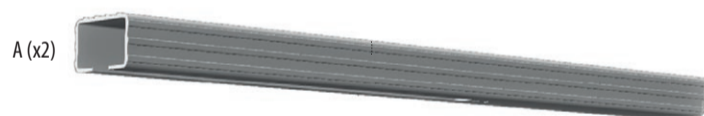
RECYCLABLE

Nº HOMOLOGACIÓN: E9 26R04/00*1306*00

MAX. 80 KG.

www.pool-line.net

08415 - Bigues i Riells, Barcelona (España)
C. Esquels, 19. P. I. Can Barri
POOL-LINE ACCESORIOS, S.L.



Optional accessory

190003

