



A (x2)



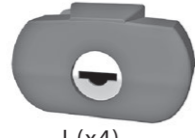
B (x2)



C (x2)



K (x2)



J (x4)



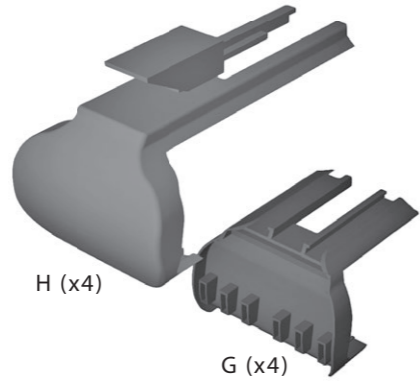
D (x4)



E (x4)



H (x4)



H (x4)

G (x4)



F (x4)



(I)x1

- E** Instrucciones de montaje
- C** Instruccions de muntatge
- GB** Assembly instructions
- F** Instruction de montage
- D** Montageanleitung
- PT** Instruções de montagem
- I** Istruzioni di montaggio
- PL** Instrukcja montażu
- CZ** Montážní návod
- HU** Szerelési Utasítás
- RO** Instrucțiuni de montaj
- HR** Detaljne upute
- TU** Öncelikle montaj



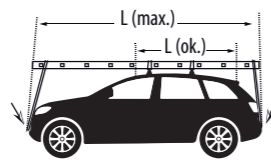
POOL-LINE ACCESORIOS, S.L.  
C. Esqueis, 19. P. I. Can Barri  
08415- Bigues i Riells. Barcelona (España)  
www.pool-line.net

# 50

Nº HOMOLOGACIÓN: **E9** 26R04/00\*1086\*01

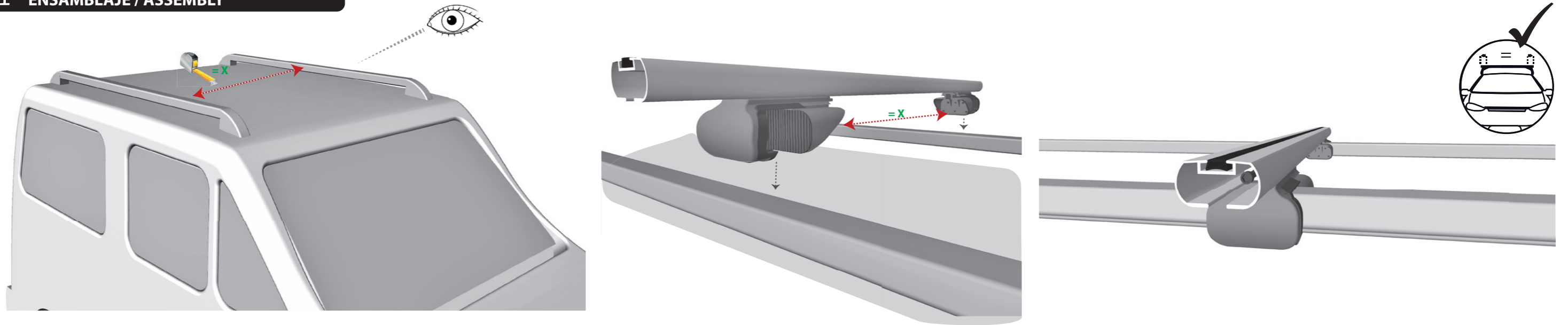
Ref.	cm	Acabado / Finish
113081	110 cm	Plata / Silver
113083	130 cm	Plata / Silver
113091	110 cm	Negro / Black
113093	130 cm	Negro /Black

Rv: 12/2022

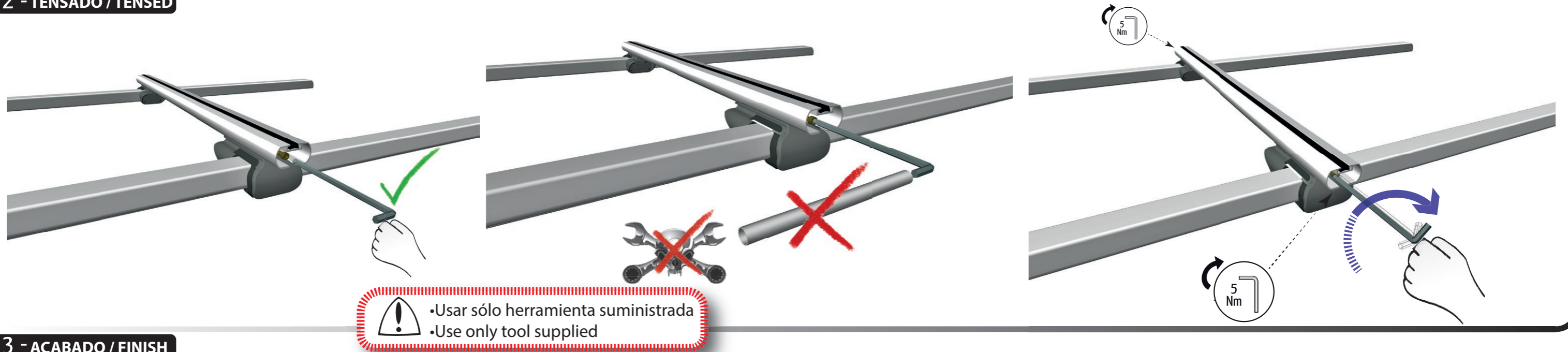


*Nota: Guardar instrucciones para posibles montajes y desmontajes.*

### 1 - ENSAMBLAJE / ASSEMBLY



### 2 - TENSADO / TENSED



### 3 - ACABADO / FINISH

