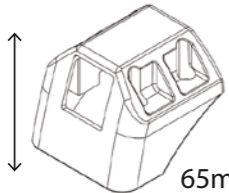
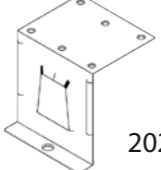





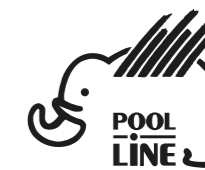
N		Q
1	 65mm	10
2	 202	10
3	 G3	10
4	 CH	10
5		1

N	BO0060	Q
8	 DIN912 M6x20	16
9	 DIN125 Ø6	16

N	BO0061	Q
8	 DIN912 M6x20	24
9	 DIN125 Ø6	24

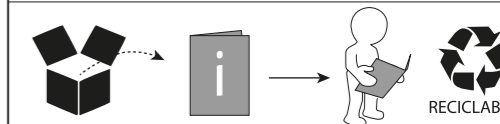
N	BO0005 (x5)	Q
10	 DIN912 M6x20	10
11	 DIN9021 Ø6	10

- E** Instrucciones de montaje Kit de fijación
- C** Instruccions de muntatge Kit de fixació
- GB** Assembly instructions Fixation Kit
- F** Instruction de montage Kit fixation
- D** Montageanleitung Stützfuß-Kit
- PT** Instruções de montagem Kit fixação
- I** Istruzioni di montaggio Kit di fissaggio
- PL** Instrukcja montażu Element mocujący
- CZ** Montážní návod Fixační kit
- HU** Szerelési Utasítás Rögzítő készlet
- RO** Instrucțiuni de montaj Kit de fixare
- HR** Detaljne upute Kit za montažu
- TU** Öncelikle montaj Montaj kiti



POOL-LINE ACCESORIOS, S.L.  
C. Esqueis, 19. P. I. Can Barri  
08415- Bigues i Riells. Barcelona (España)  
www.pool-line.net

Nº HOMOLOGACIÓN: **E9** 26R-03.1042

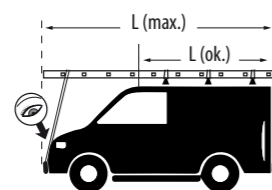


**121001**

Rv: 1/2019



Limpeza pre-instalación  
Pre-installation cleaning



Revisar par de apriete  
Check torque

	L*	H**			P1	P2	P3	P4	P5	P6	P7	P8	P9	P10	P11	P12
<b>Mercedes</b>																
Sprinter II W906	L2	H1	06-	B00005	202+CH	202+CH	202+CH	202+CH			202+CH	202+CH	202+CH	202+CH	202+CH	202+CH
Sprinter II W906	L2	H2	06-	B00005	202+CH	202+CH	202+CH	202+CH			202+CH	202+CH	202+CH	202+CH	202+CH	202+CH
Sprinter II W906	L2	H3	06-	B00005	202+CH	202+CH	202+CH	202+CH			202+CH	202+CH	202+CH	202+CH	202+CH	202+CH
Sprinter II W906	L3	H2	06-	B00005	202+CH	202+CH	202+CH	202+CH			202+CH	202+CH	202+CH	202+CH	202+CH	202+CH
Sprinter II W906	L3	H3	06-	B00005	202+CH	202+CH	202+CH	202+CH			202+CH	202+CH	202+CH	202+CH	202+CH	202+CH
<b>Volkswagen</b>																
Crafter	L2	H1	06-	B00005	202+CH	202+CH	202+CH	202+CH			202+CH	202+CH	202+CH	202+CH	202+CH	202+CH
Crafter	L2	H2	06-	B00005	202+CH	202+CH	202+CH	202+CH			202+CH	202+CH	202+CH	202+CH	202+CH	202+CH
Crafter	L3	H2	06-	B00005	202+CH	202+CH	202+CH	202+CH			202+CH	202+CH	202+CH	202+CH	202+CH	202+CH
T5	L2	H1	03 - 15	B00005	202	202	202	202			202	202	202	202	202	202
T6	L2	H1	15 -	B00005	202	202	202	202			202	202	202	202	202	202

