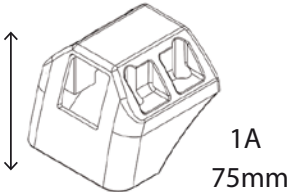
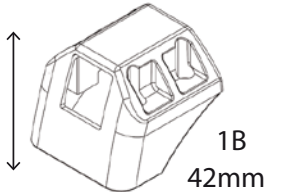
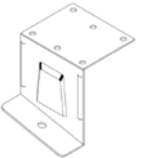
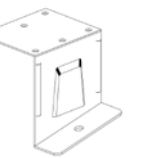
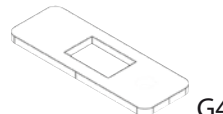





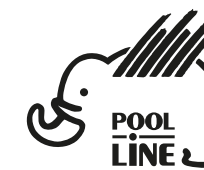


| N | | Q | | Q |
|---|--|-----|---|---|
| 1 |  1A 75mm | 2 |  1B 42mm | 2 |
| 2 |  221 | 1+1 |  222 | 2 |
| 3 |  G4 | | | 4 |
| 4 |  | | | 1 |

| N | BO0060 | Q |
|---|---|----|
| 8 |  DIN912 M6x20 | 16 |
| 9 |  DIN 125 Ø6 | 16 |

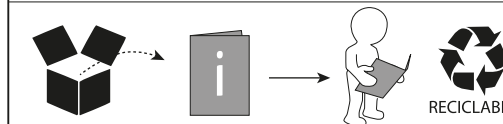
| N | BO0010 x 2 | Q |
|----|--|---|
| 10 |  ISO 7380 M8x20 | 4 |
| 11 |  DIN 125 Ø8 | 4 |

- E** Instrucciones de montaje Kit de fijación
- C** Instruccions de muntatge Kit de fixació
- GB** Assembly instructions Fixation Kit
- F** Instruction de montage Kit fixation
- D** Montageanleitung Stützfuß-Kit
- PT** Instruções de montagem Kit fixação
- I** Istruzioni di montaggio Kit di fissaggio
- PL** Instrukcja montażu Element mocujący
- CZ** Montážní návod Fixační kit
- HU** Szerelési Utasítás Rögzítő készlet
- RO** Instrucțiuni de montaj Kit de fixare
- HR** Detaljne upute Kit za montažu
- TU** Öncelikle montaj Montaj kiti



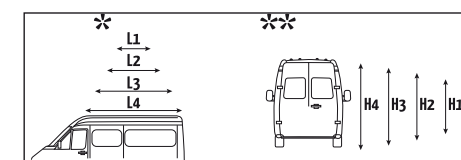
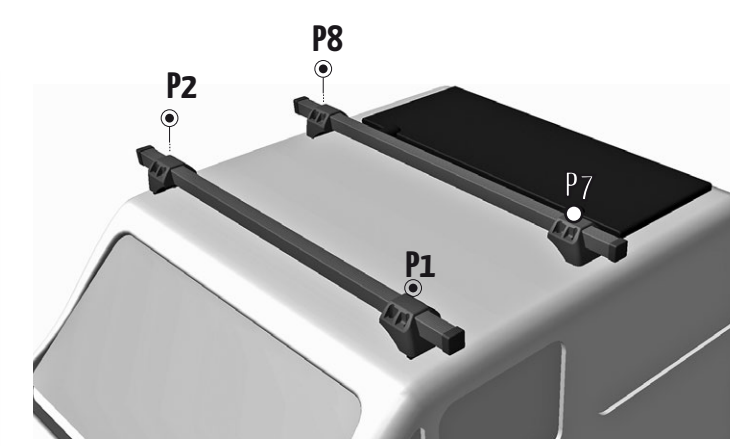
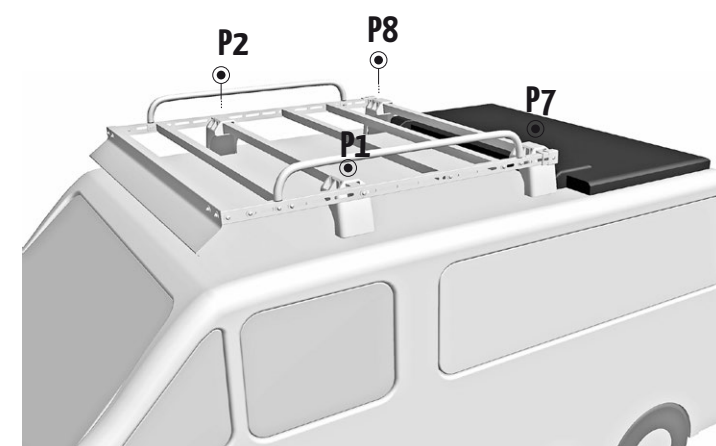
POOL-LINE ACCESORIOS, S.L.
C. Esqueis, 19. P. I. Can Barri
08415- Bigues i Riells. Barcelona (España)
www.pool-line.net

Nº HOMOLOGACIÓN: **E9** 26R-03.1043



121020

Rv: 1/2019



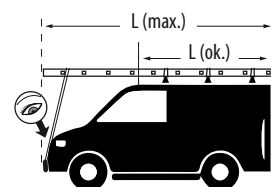
| | L* | H** | | P1 | P2 | P3 | P4 | P5 | P6 | P7 | P8 | P9 | P10 | P11 | P12 |
|-----------------------------|----|-----|-----|--------|--------|--------|----|----|----|--------|--------|----|-----|-----|-----|
| CITROËN | | | | | | | | | | | | | | | |
| BERLINGO II (con trampilla) | L1 | H1 | 08- | B00010 | 221+1A | 222+1A | | | | 224+1B | 224+1B | | | | |
| PEUGEOT | | | | | | | | | | | | | | | |
| PARTNER II (con trampilla) | L1 | H1 | 08- | B00010 | 221+1A | 222+1A | | | | 224+1B | 224+1B | | | | |



Limpieza pre-instalación



Pre-installation cleaning



Revisar par de apriete

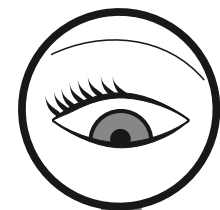
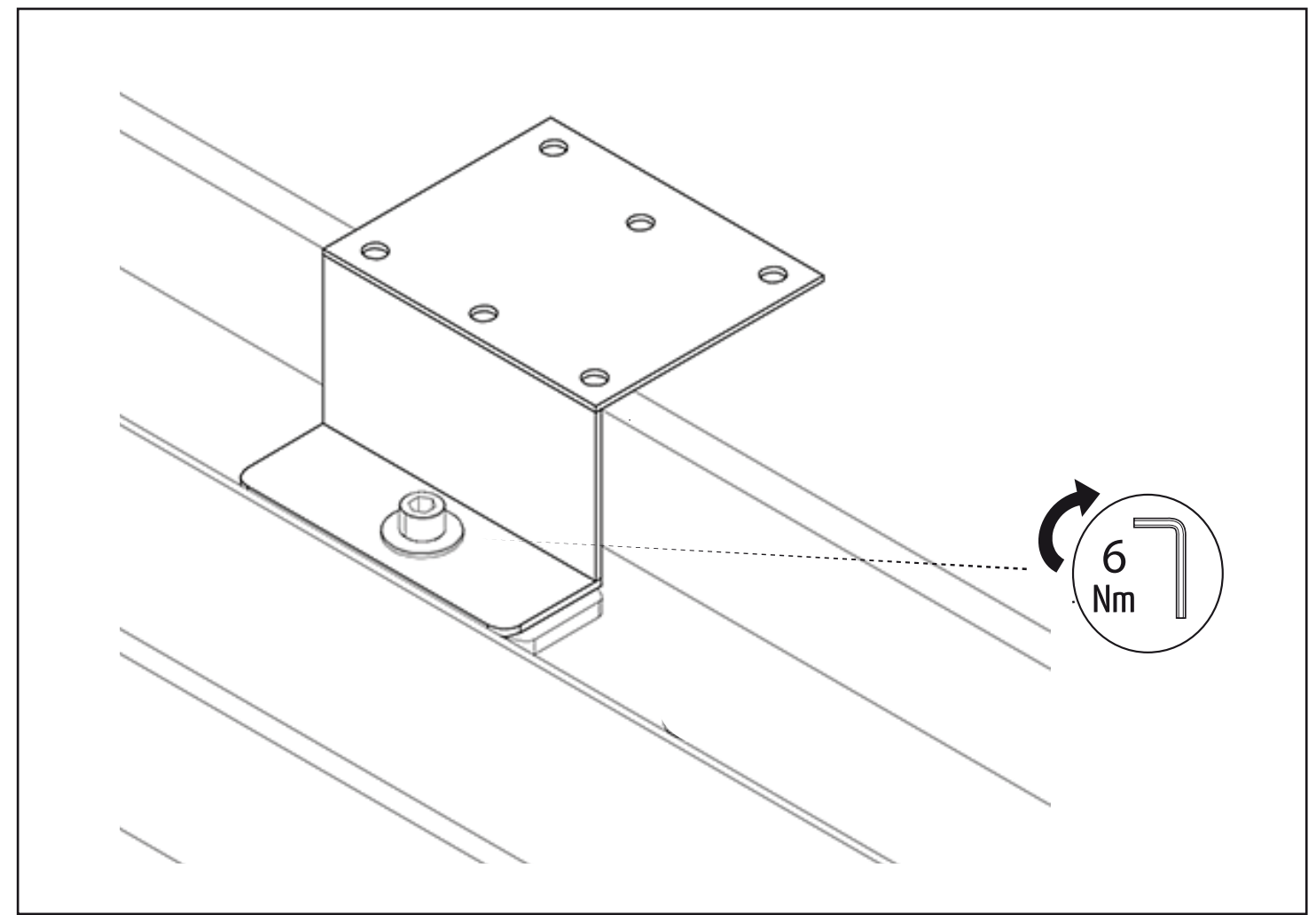
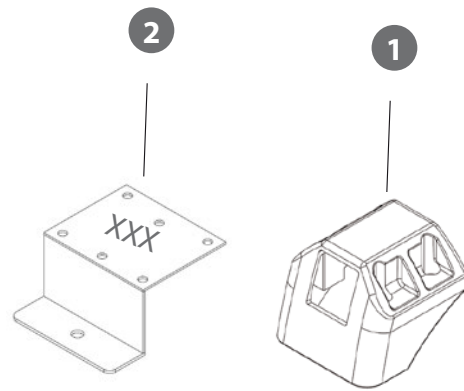


Check torque



| P1 | P2 | P3 | P4 | P5 | P6 | P7 | P8 | P9 | P10 | P11 | P12 |
|-----|-----|----|----|-----|-----|----|----|----|-----|-----|-----|
| xxx | xxx | | | xxx | xxx | | | | | xxx | xxx |
| xxx | xxx | | | xxx | xxx | | | | | xxx | xxx |
| xxx | xxx | | | xxx | xxx | | | | | xxx | xxx |
| xxx | xxx | | | xxx | xxx | | | | | xxx | xxx |
| xxx | xxx | | | xxx | xxx | | | | | xxx | xxx |
| xxx | xxx | | | xxx | xxx | | | | | xxx | xxx |
| xxx | xxx | | | xxx | xxx | | | | | xxx | xxx |
| xxx | xxx | | | xxx | xxx | | | | | xxx | xxx |
| xxx | xxx | | | xxx | xxx | | | | | xxx | xxx |
| xxx | xxx | | | xxx | xxx | | | | | xxx | xxx |

Pag. 1



| | 10 | P1 | P2 |
|----|---------|----|----|
| OX | B000010 | | |
| OX | B000010 | | |
| | B0000Y | | |

Pag. 1

