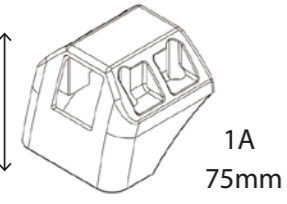
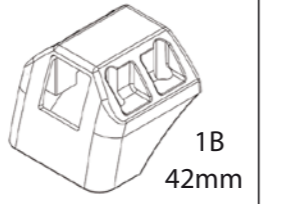
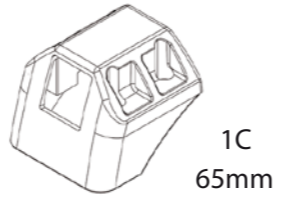
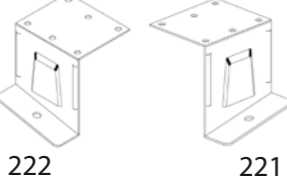

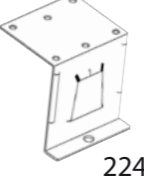
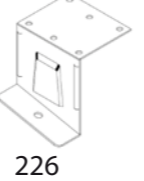

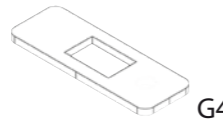



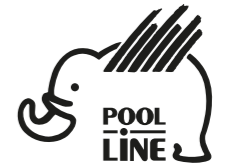


N	Q		Q		Q
1		2		2	
2	 	1+1		2	 
3					6
4					1

N	BO0061	Q
8	 DIN912 M6x20	24
9	 DIN125	24

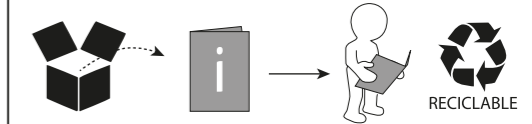
N	BO0010 x 3	Q
10	 ISO 7380 M8x20	6
11	 Din125 Ø8	6

- E** Instrucciones de montaje Kit de fijación
- C** Instruccions de muntatge Kit de fixació
- GB** Assembly instructions Fixation Kit
- F** Instruction de montage Kit fixation
- D** Montageanleitung Stützfuß-Kit
- PT** Instruções de montagem Kit fixação
- I** Istruzioni di montaggio Kit di fissaggio
- PL** Instrukcja montażu Element mocujący
- CZ** Montážní návod Fixační kit
- HU** Szerelési Utasítás Rögzítő készlet
- RO** Instrucțiuni de montaj Kit de fixare
- HR** Detaljne upute Kit za montažu
- TU** Öncelikle montaj Montaj kiti



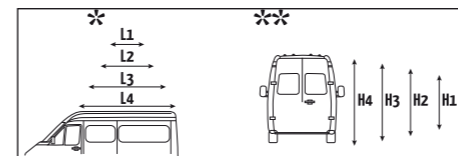
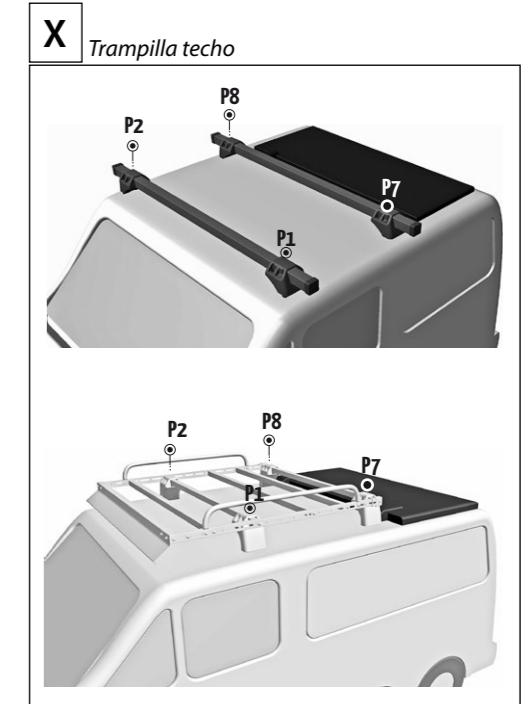
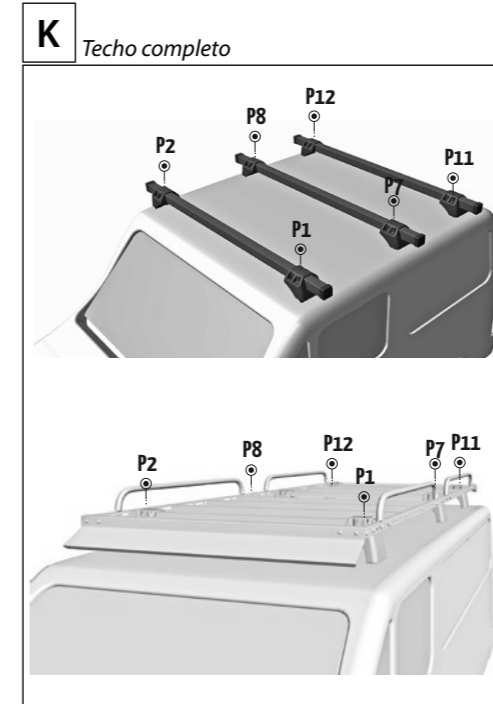
POOL-LINE ACCESORIOS, S.L.
C. Esqueis, 19. P. I. Can Barri
08415- Bigues i Riells. Barcelona (España)
www.pool-line.net

Nº HOMOLOGACIÓN: **E9** 26R-03.1043



121021

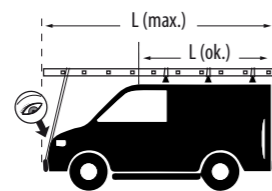
Rv: 1/2019



	L*	H**	⌚	↶	P1	P2	P3	P4	P5	P6	P7	P8	P9	P10	P11	P12
CITROËN																
BERLINGO II	L1	H1	08-	800010	221+1A	222+1A					224+1B	224+1B			226+1C	225+1C
BERLINGO II	L2	H1	08-	800010	221+1A	222+1A					224+1B	224+1B			226+1C	225+1C
BERLINGO II (con trampilla)	L1	H1	08-	800010	221+1A	222+1A					224+1B	224+1B				
PEUGEOT																
PARTNER II	L1	H2	08-	800010	221+1A	222+1A					224+1B	224+1B			226+1C	225+1C
PARTNER II	L2	H3	08-	800010	221+1A	222+1A					224+1B	224+1B			226+1C	225+1C
PARTNER II (con trampilla)	L1	H1	08-	800010	221+1A	222+1A					224+1B	224+1B				



Limpieza pre-instalación
Pre-installation cleaning

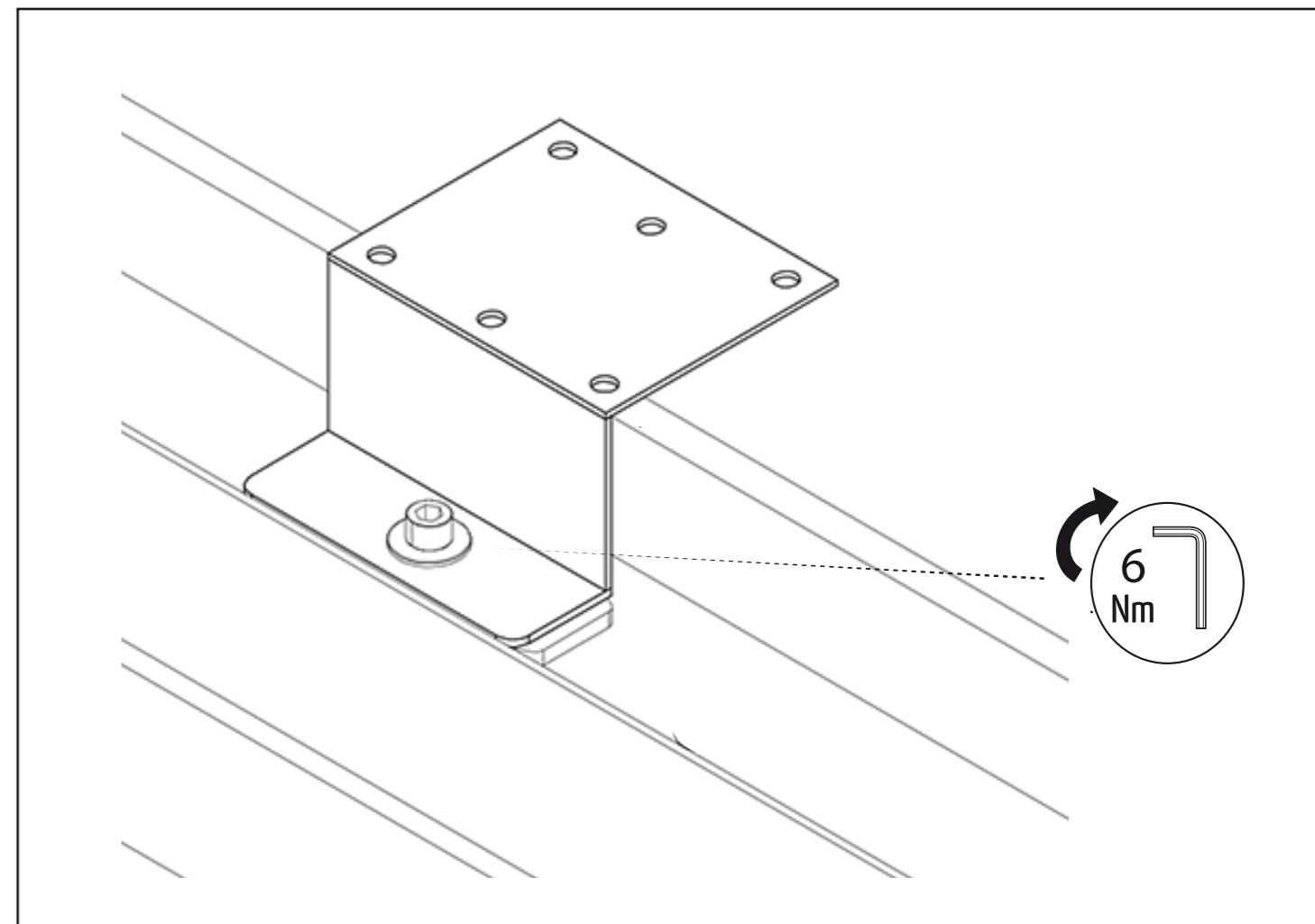
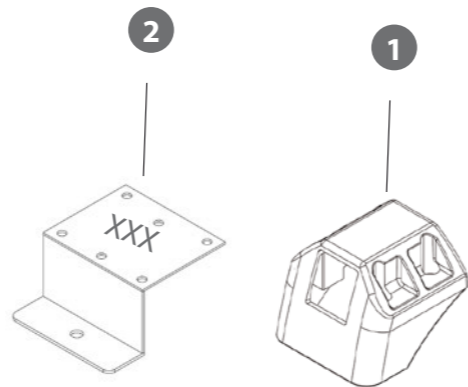


Revisar par de apriete
Check torque

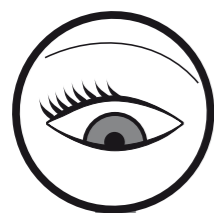


P1	P2	P3	P4	P5	P6	P7	P8	P9	P10	P11	P12
xxx	xxx			xxx	xxx					xxx	xxx
xxx											
xxx	xxx			xxx	xxx					xxx	xxx
xxx	xxx			xxx	xxx					xxx	xxx
xxx	xxx			xxx	xxx					xxx	xxx
xxx	xxx			xxx	xxx					xxx	xxx
xxx	xxx			xxx	xxx					xxx	xxx
xxx	xxx			xxx	xxx					xxx	xxx
xxx	xxx			xxx	xxx					xxx	xxx

Pag. 1

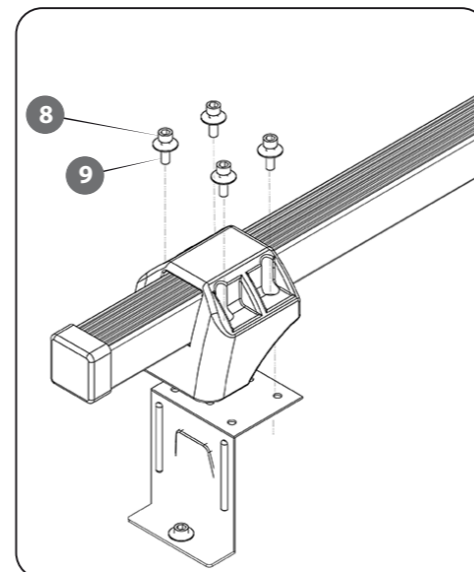
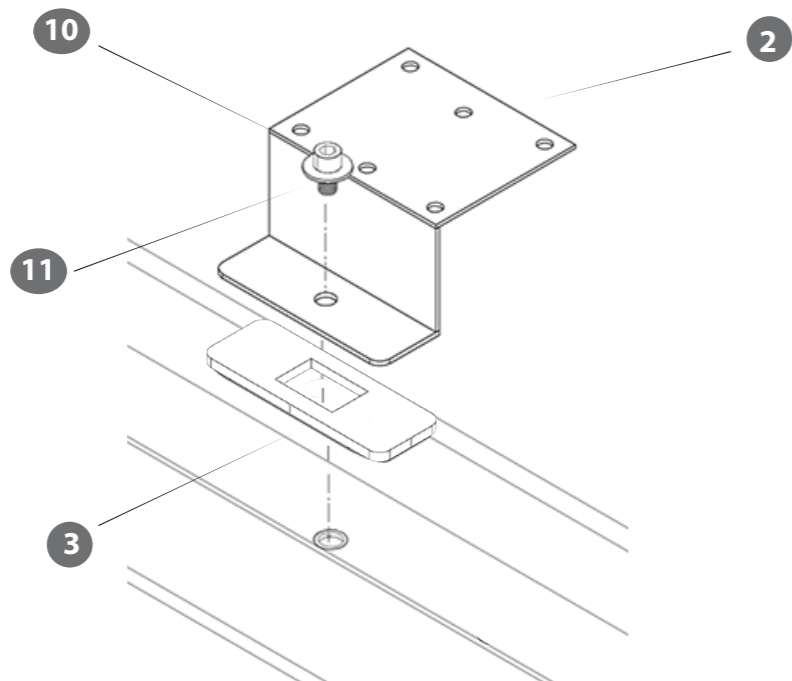


6 Nm



	P1	P2
OX	B000010	
OX	B000010	
	B0000Y	

Pag. 1



5 Nm

