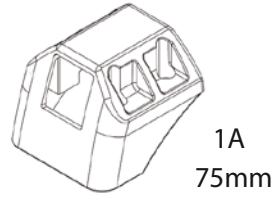
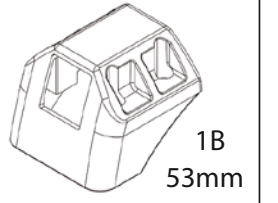
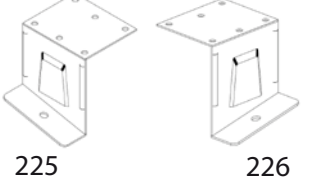
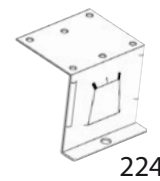
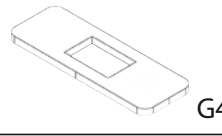





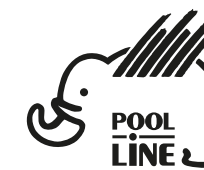


N	Q	Q	Q
1	 1A 75mm	2	 1B 53mm
2	 225	1+1	 224
3	 G4		6
4			1

N	BO0061	Q
8	 DIN912 M6x20	24
9	 DIN125	24

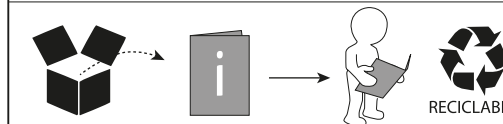
N	BO0010 x 3	Q
10	 ISO 7380 M8x20	6
11	 Din125 Ø8	6

- E** Instrucciones de montaje Kit de fijación
- C** Instruccions de muntatge Kit de fixació
- GB** Assembly instructions Fixation Kit
- F** Instruction de montage Kit fixation
- D** Montageanleitung Stützfuß-Kit
- PT** Instruções de montagem Kit fixação
- I** Istruzioni di montaggio Kit di fissaggio
- PL** Instrukcja montażu Element mocujący
- CZ** Montážní návod Fixační kit
- HU** Szerelési Utasítás Rögzítő készlet
- RO** Instrucțiuni de montaj Kit de fixare
- HR** Detaljne upute Kit za montažu
- TU** Öncelikle montaj Montaj kiti



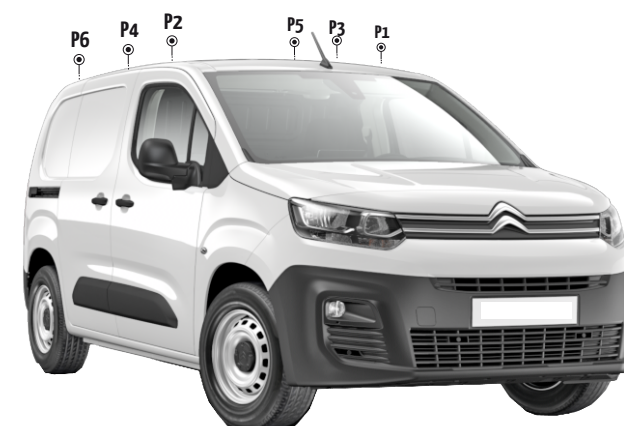
POOL-LINE ACCESORIOS, S.L.
C. Esqueis, 19. P. I. Can Barri
08415- Bigues i Riells. Barcelona (España)
www.pool-line.net

Nº HOMOLOGACIÓN: **E9** 26R-03.1043



121081

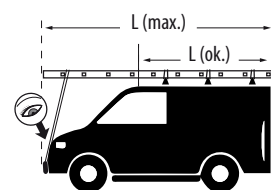
Rv: 4/2019



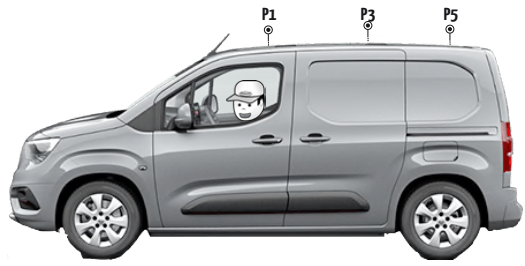
	L1 L2 L3 L4	H1 H2 H3 H4	↻	↻	P1	P2	P3	P4	P5	P6
CITROËN BERLINGO III (M)	L1	H1	2018->	B00010	225+1A	226+1A	224+1B	224+1B	220+1B	220+1B
OPEL COMBO E (M)	L1	H1	2018->	B00010	225+1A	226+1A	224+1B	224+1B	220+1B	220+1B
PEUGEOT PARTNER III (M)	L1	H1	2018->	B00010	225+1A	226+1A	224+1B	224+1B	220+1B	220+1B



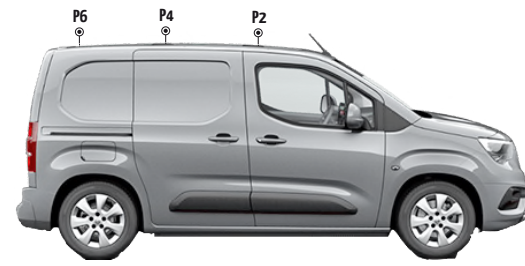
Limpieza pre-instalación
Pre-installation cleaning



Revisar par de apriete
Check torque

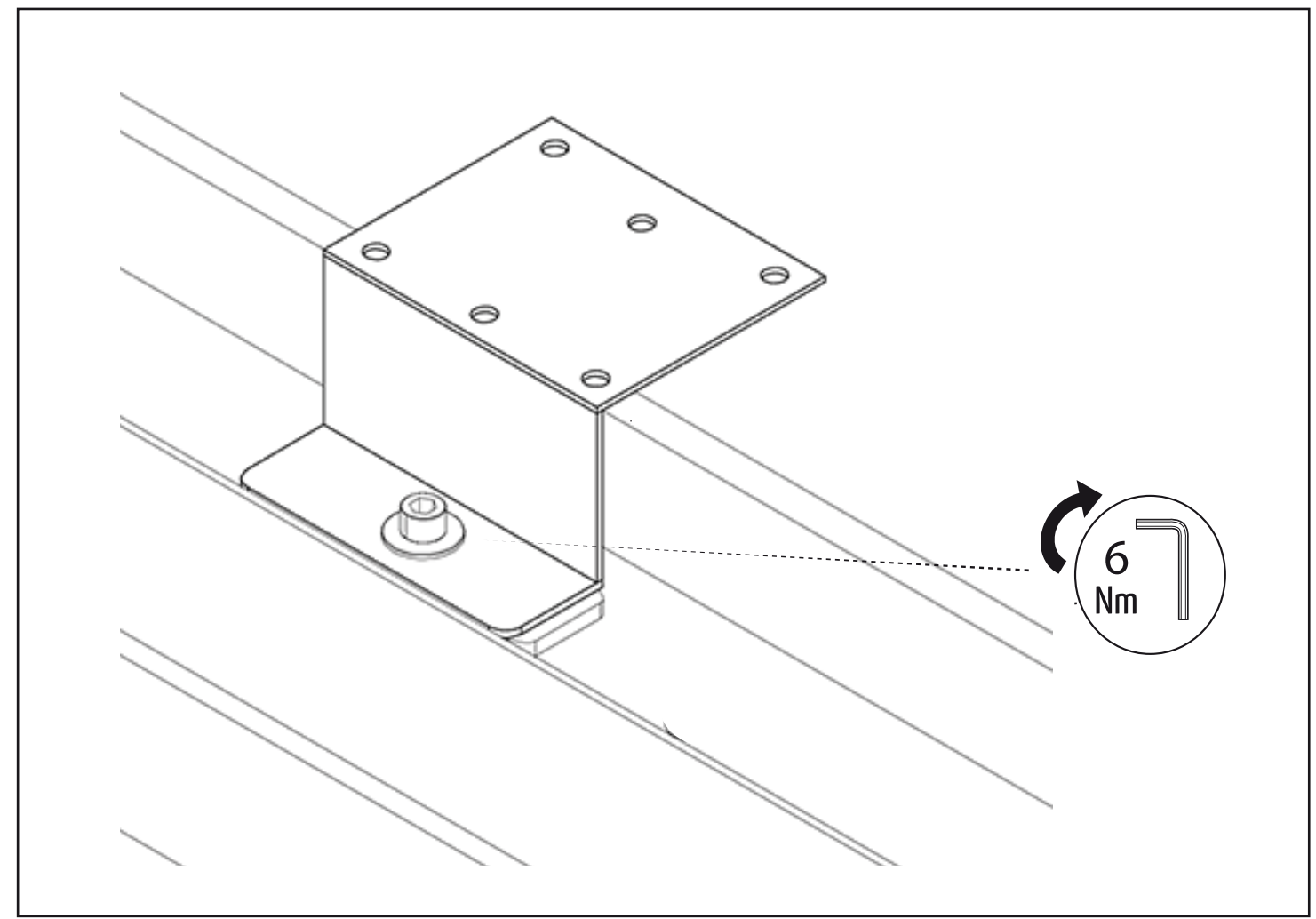
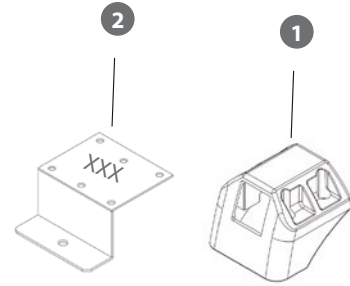


TALLA M (L1)

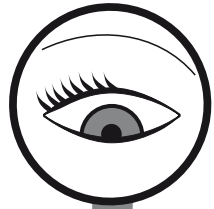


P1	P2	P3	P4	P5	P6
225+1A	226+1A	228+1B	228+1B	220+1B	220+1B
225+1A	226+1A	228+1B	228+1B	220+1B	220+1B
225+1A	226+1A	228+1B	228+1B	220+1B	220+1B

Pag. 1

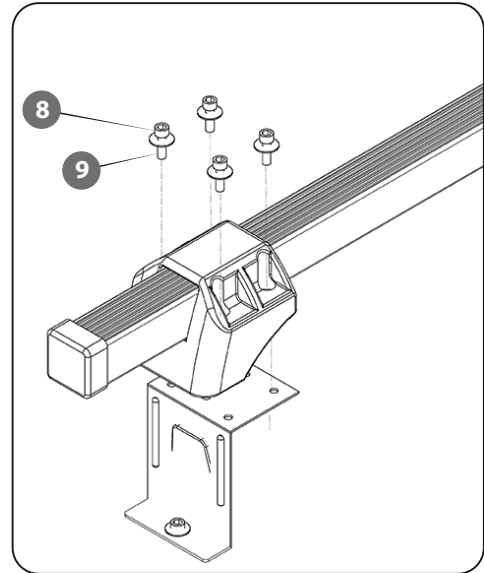
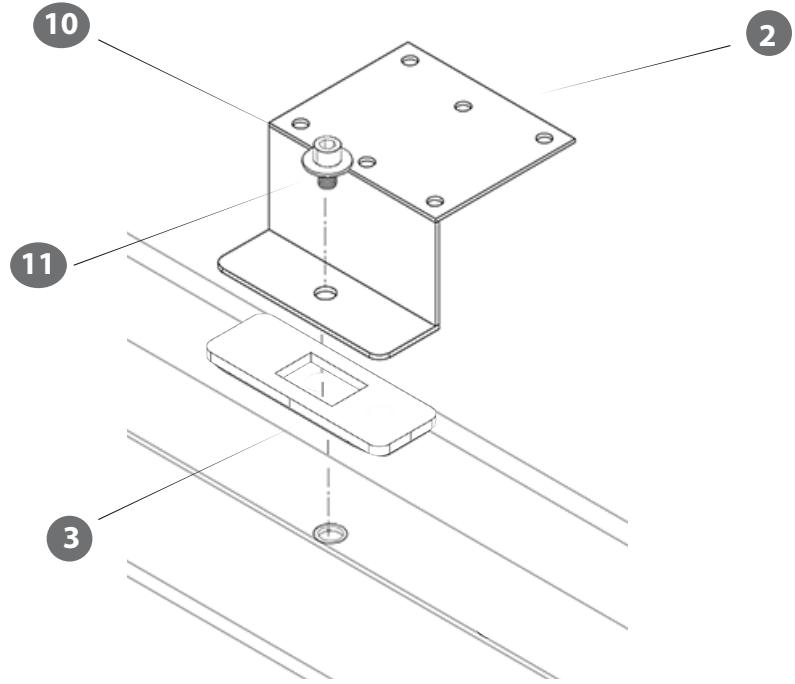


6 Nm



	P1	P2
OX	B000010	
OX-	B000010	
	B0000Y	

Pag. 1



5 Nm

