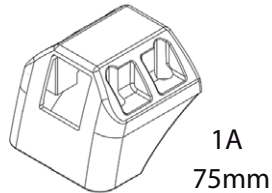
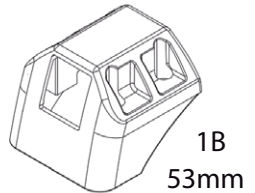
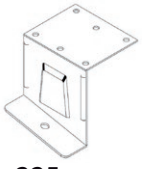
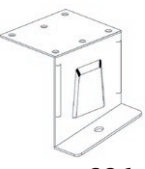
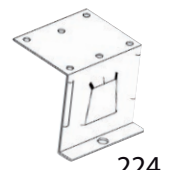
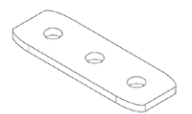





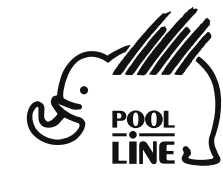


N		Q		Q
1	 1A 75mm	4	 1B 53mm	2
2	 225  226	2+2	 224	2
3				6
4				1

N	BO0061	Q
8	 DIN912 M6x20	24
9	 DIN125	24

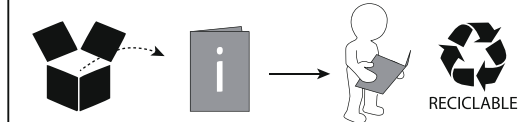
N	BO0010 x 3	Q
10	 ISO 7380 M8x20	6
11	 Din125 Ø8	6

- E** Instrucciones de montaje Kit de fijación
- C** Instruccions de muntatge Kit de fixació
- GB** Assembly instructions Fixation Kit
- F** Instruction de montage Kit fixation
- D** Montageanleitung Stützfuß-Kit
- PT** Instruções de montagem Kit fixação
- I** Istruzioni di montaggio Kit di fissaggio
- PL** Instrukcja montażu Element mocujący
- CZ** Montážní návod Fixační kit
- HU** Szerelési Utasítás Rögzítő készlet
- RO** Instrucțiuni de montaj Kit de fixare
- HR** Detaljne upute Kit za montažu
- TU** Öncelikle montaj Montaj kiti



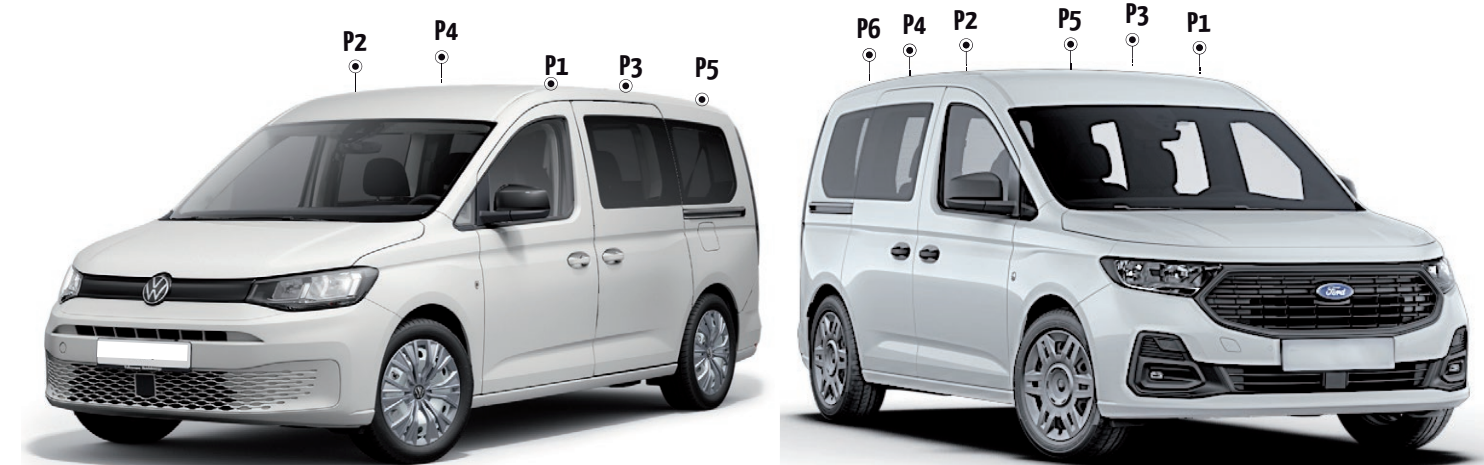
POOL-LINE ACCESORIOS, S.L.
C. Esqueis, 19. P. I. Can Barri
08415- Bigues i Riells. Barcelona (España)
www.pool-line.net

Nº HOMOLOGACIÓN: **E9** 26R-03.1043

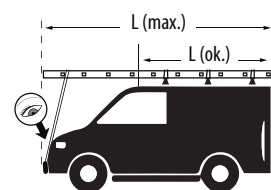


121083

Rv: 11 /2023



Limpeza pre-instalação
Pre-installation cleaning



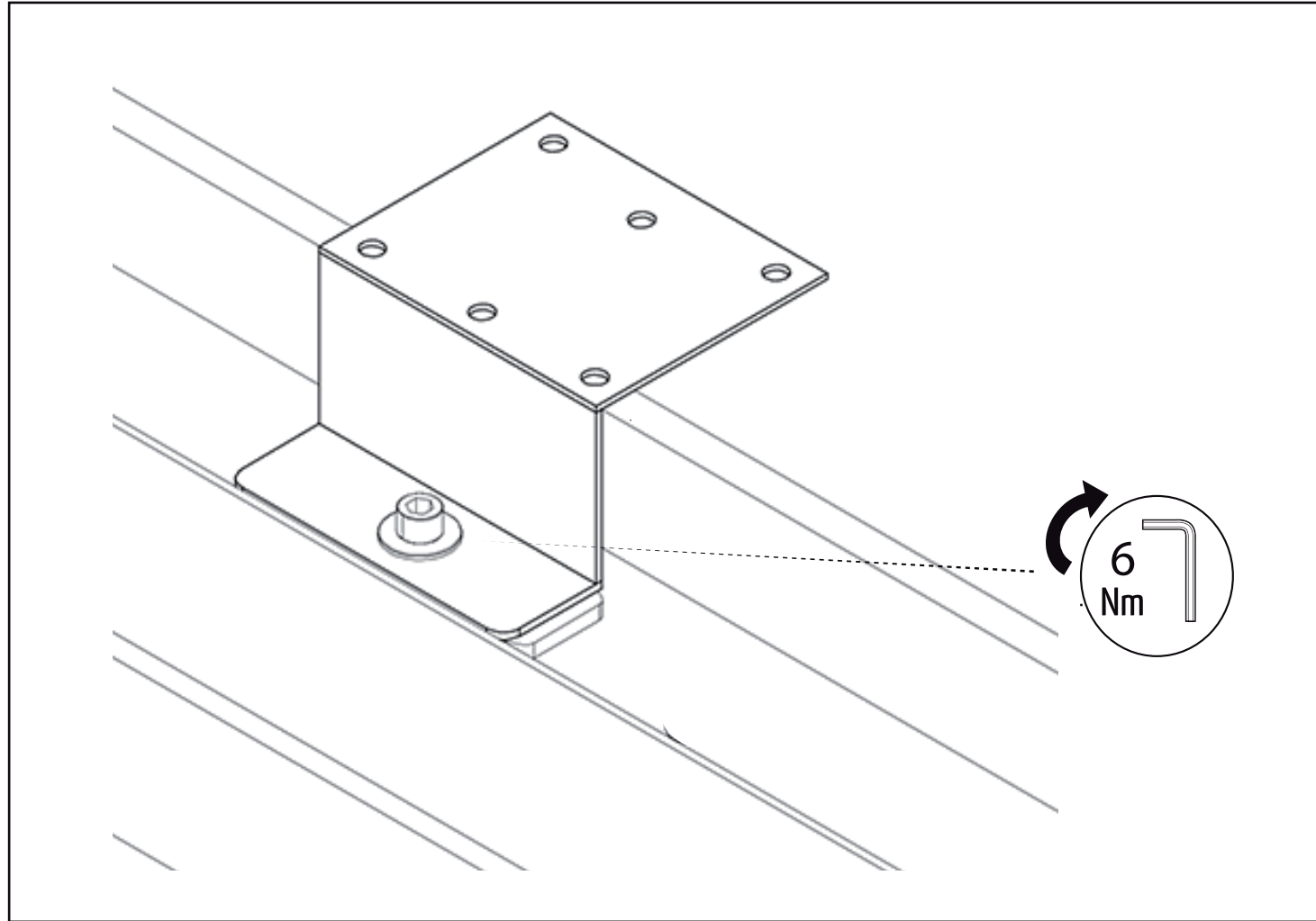
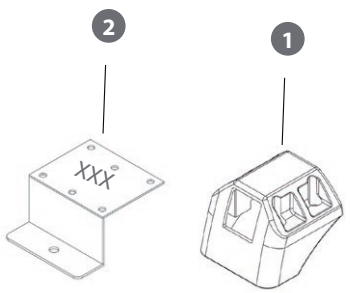
Revisar par de apriete
Check torque

	L1	H1			P1	P2		P3	P4		P5	P6
FORD												
CONNECT III	L1	H1	2022->	B00010	225+1A	226+1A		224+1B	224+1B		226+1A	225+1A
VOLKSWAGEN												
CADDY V	L1	H1	2020->	B00010	225+1A	226+1A		224+1B	224+1B		226+1A	225+1A

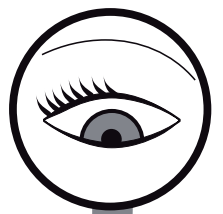


P1	P2	P3	P4	P5	P6
225+1A	226+1A	224+1B	224+1B	226+1A	225+1A
225+1A	226+1A	224+1B	224+1B	226+1A	225+1A
225+1A	226+1A	224+1B	224+1B	226+1A	225+1A

Pag. 1

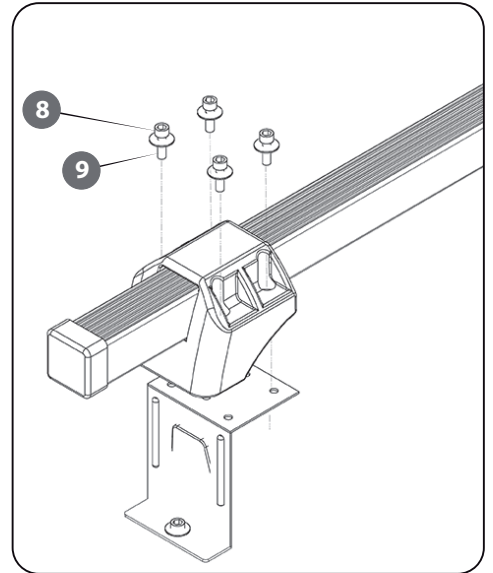
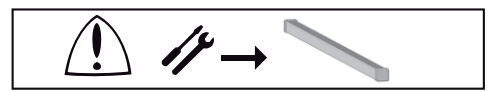
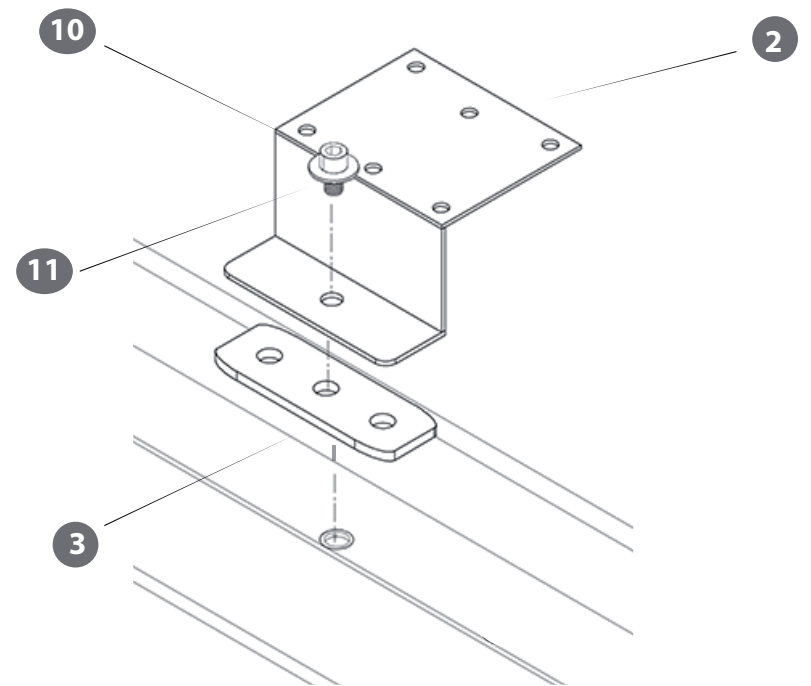


6 Nm



	10	P1	P2
OX	B000010		
OX-	B000010		
	B0000Y		

Pag. 1



5 Nm

