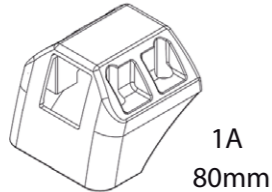
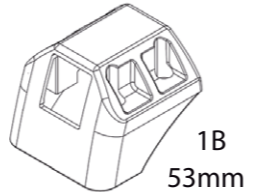
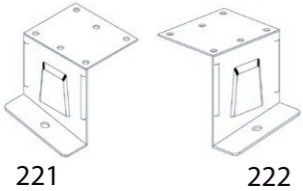

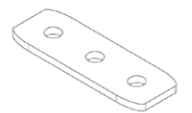





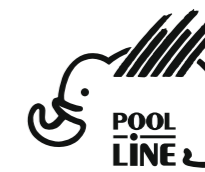


N		Q		Q
1	 1A 80mm	4	 1B 53mm	2
2	 221      222	2+2	 220	2
3				6
4				1

N	BO0061	Q
8	 DIN912 M6x20	24
9	 DIN125	24

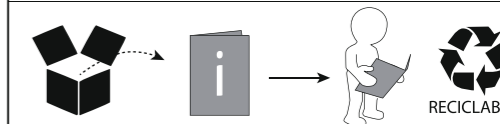
N	BO0010 x 3	Q
10	 ISO 7380 M8x20	6
11	 Din125 Ø8	6

- E** Instrucciones de montaje      Kit de fijación
- C** Instruccions de muntatge      Kit de fixació
- GB** Assembly instructions      Fixation Kit
- F** Instruction de montage      Kit fixation
- D** Montageanleitung      Stützfuß-Kit
- PT** Instruções de montagem      Kit fixação
- I** Istruzioni di montaggio      Kit di fissaggio
- PL** Instrukcja montażu      Element mocujący
- CZ** Montážní návod      Fixační kit
- HU** Szerelési Utasítás      Rögzítő készlet
- RO** Instrucțiuni de montaj      Kit de fixare
- HR** Detaljne upute      Kit za montažu
- TU** Öncelikle montaj      Montaj kiti



POOL-LINE ACCESORIOS, S.L.  
C. Esqueis, 19. P. I. Can Barri  
08415- Bigues i Riells. Barcelona (España)  
www.pool-line.net

Nº HOMOLOGACIÓN: **E9** 26R-03.1043

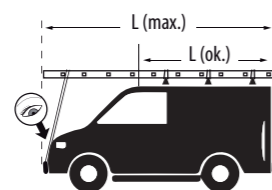


**121084**

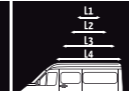



Rv: 11/2021



Limpieza pre-instalación  
Pre-installation cleaning



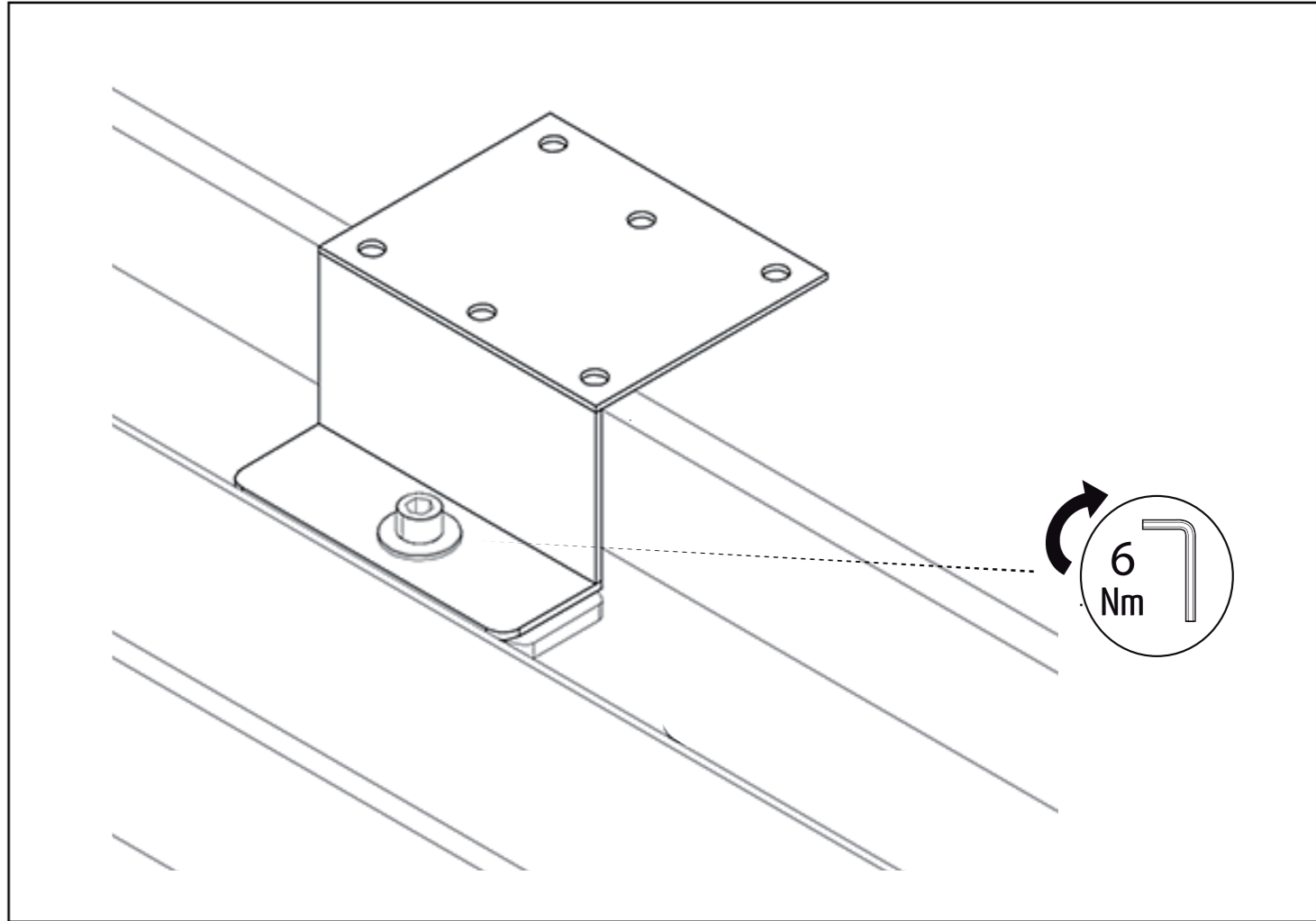
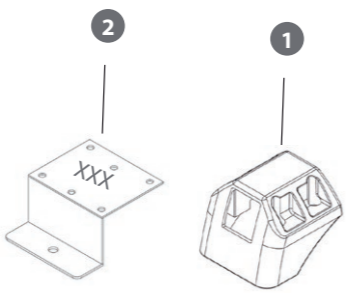
Revisar par de apriete  
Check torque

					P1	P2	P3	P4	P5	P6
RENAULT EXPRESS	L1	H1	2021->	BO0010	221+1A	222+1A	220+1B	220+1B	222+1A	221+1A

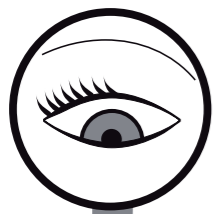


P1	P2	P3	P4	P5	P6
225+1A	226+1A	228+1B	228+1B	226+1A	225+1A
225+1A	226+1A	228+1B	228+1B	226+1A	225+1A
225+1A	226+1A	228+1B	228+1B	226+1A	225+1A

Pag. 1

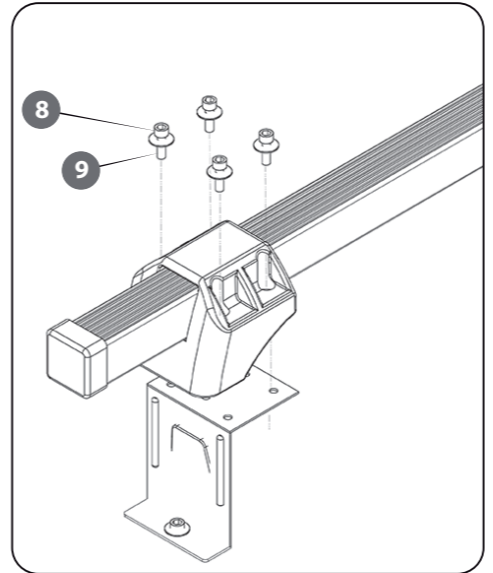
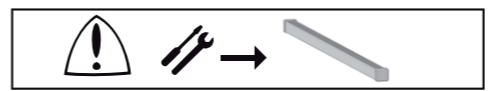
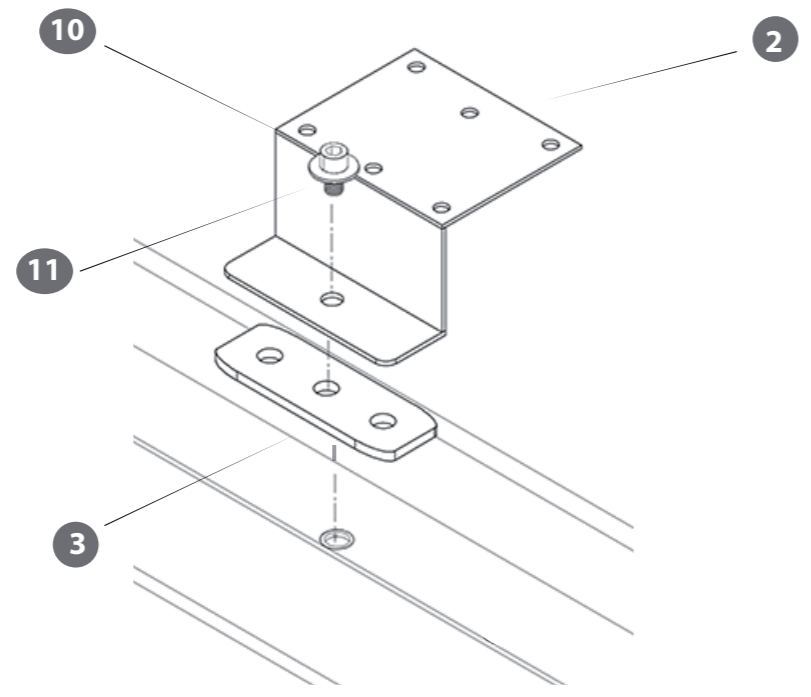


6 Nm



	10	P1	P2
OX	B000010		
OX-	B000010		
	B0000Y		

Pag. 1



5 Nm

