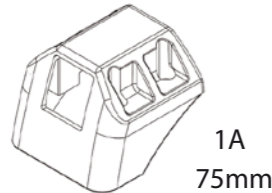
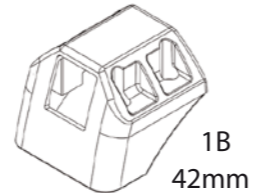
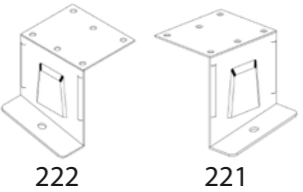
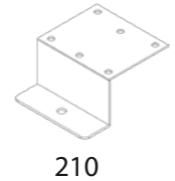
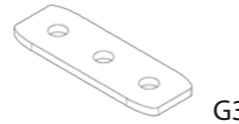



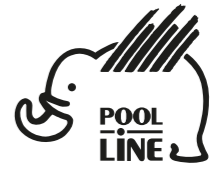


N		Q		Q
1	 1A 75mm	2	 1B 42mm	2
2	 222 221	1+1	 210	2
3	 G3			4
4				1

N	BO0060	Q
8	 DIN912 M6x20	16
9	 DIN125	16

N	BO0005 x 2	Q
10	 DIN912 M6x20	4
11	 DIN9021	4

- E** Instrucciones de montaje Kit de fijación
- C** Instruccions de muntatge Kit de fixació
- GB** Assembly instructions Fixation Kit
- F** Instruction de montage Kit fixation
- D** Montageanleitung Stützfuß-Kit
- PT** Instruções de montagem Kit fixação
- I** Istruzioni di montaggio Kit di fissaggio
- PL** Instrukcja montażu Element mocujący
- CZ** Montážní návod Fixační kit
- HU** Szerelési Utasítás Rögzítő készlet
- RO** Instrucțiuni de montaj Kit de fixare
- HR** Detaljne upute Kit za montažu
- TU** Öncelikle montaj Montaj kiti



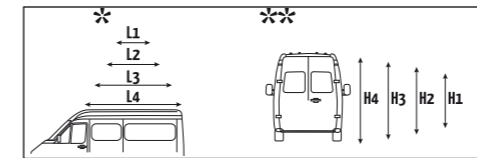
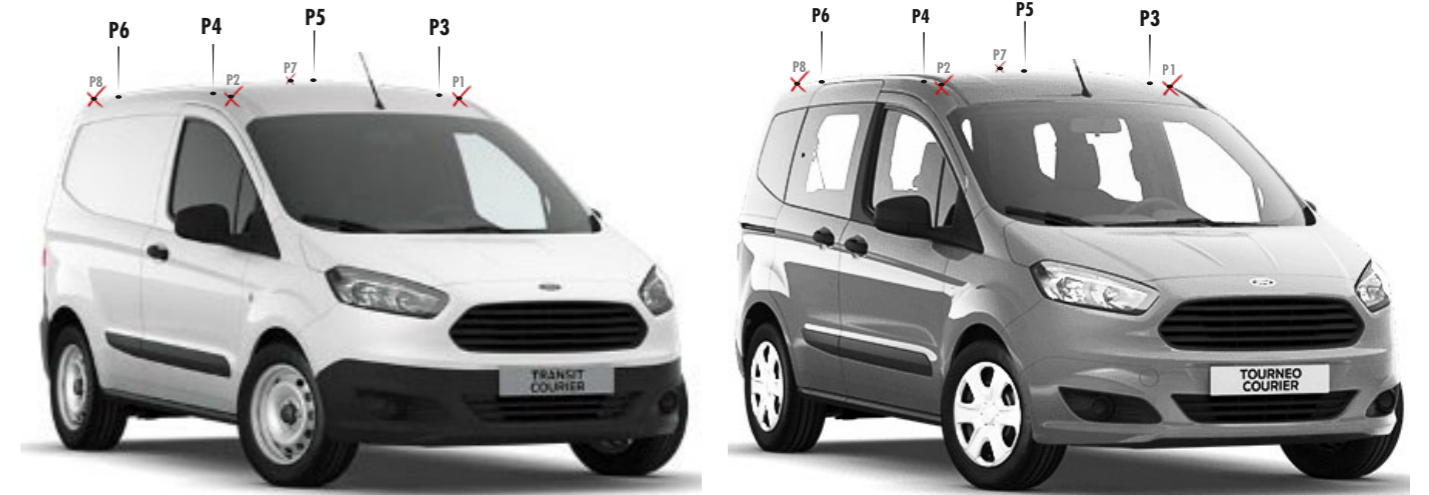
POOL-LINE ACCESORIOS, S.L.  
C. Esqueis, 19. P. I. Can Barri  
08415- Bigues i Riells. Barcelona (España)  
www.pool-line.net

Nº HOMOLOGACIÓN: **E9** 26R-03.1043



RECYCLABLE

**121092**  
Rv: 1/2019



	L*	H**		⌚	⌚	P1	P2	P3	P4		P5	P6	P7	P8
<b>FORD</b>														
Courier II transit	L1	H1	2014->	BO0005	--	--	221+1A	222+1A			210+1B	210+1B	--	--
Courier II Tourneo	L1	H1	2014->	BO0005	--	--	221+1A	222+1A			210+1B	210+1B	--	--

