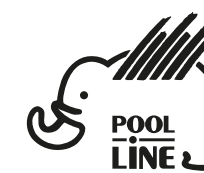




N		Q
1	 1A (65)	4
2	 225	1
3	 226	1
4	 1B (53)	4
5	 210	4
6	 202	2
7	 G3	12
8	 B.TF	8
9	 1	1
10	 1	1

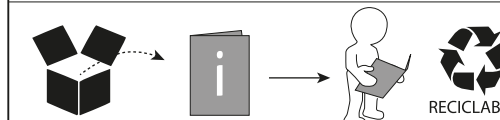
N	BO0054 x2		Q
11		DIN6923 M6	32
12		DIN912 M6x20	32
13		DIN125 Ø6	32
BO0014 x 4			
14		DIN912 M6x20	8
15		DIN9021 Ø6	8

- E** Instrucciones de montaje Kit de fijación
- C** Instruccions de muntatge Kit de fixació
- GB** Assembly instructions Fixation Kit
- F** Instruction de montage Kit fixation
- D** Montageanleitung Stützfuß-Kit
- PT** Instruções de montagem Kit fixação
- I** Istruzioni di montaggio Kit di fissaggio
- PL** Instrukcja montażu Element mocujący
- CZ** Montážní návod Fixační kit
- HU** Szerelési Utasítás Rögzítő készlet
- RO** Instrucțiuni de montaj Kit de fixare
- HR** Detaljne upute Kit za montažu
- TU** Öncelikle montaj Montaj kiti



POOL-LINE ACCESORIOS, S.L.
C. Esqueis, 19. P. I. Can Barri
08415- Bigues i Riells. Barcelona (España)
www.pool-line.net

Nº HOMOLOGACIÓN: **E9** 26R-03.1042



121095

Rv: 11/2017



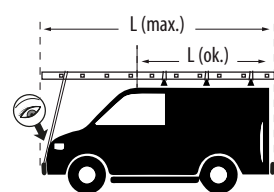
- FORD CONNECT II TRANSIT (2013->)
- FORD CONNECT II TOURNEO (2013->)



Limpeza pre-instalación



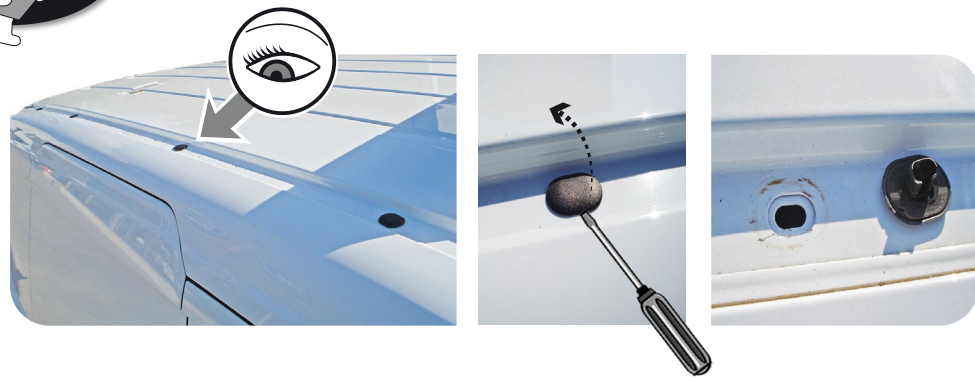
Pre-installation cleaning



Revisar par de apriete



Check torque



*** ZONAS CON TECHO TAPIZADO / TAPIZADO ROOF ZONES**



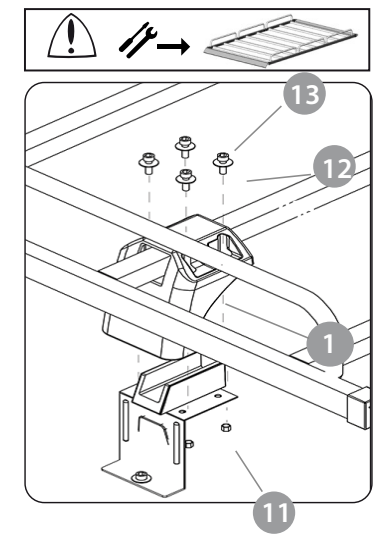
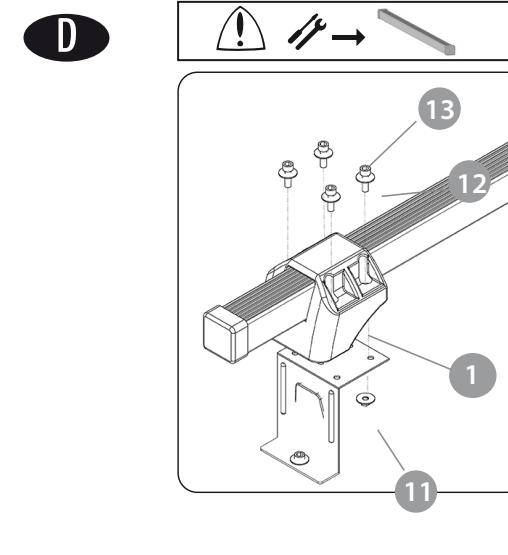
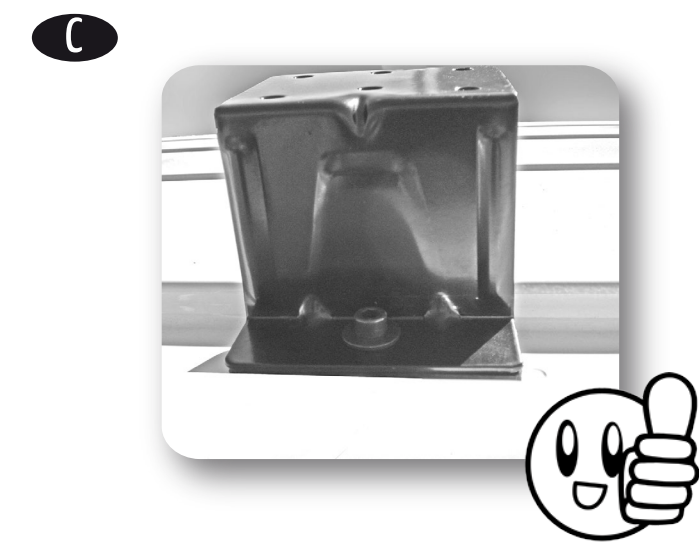
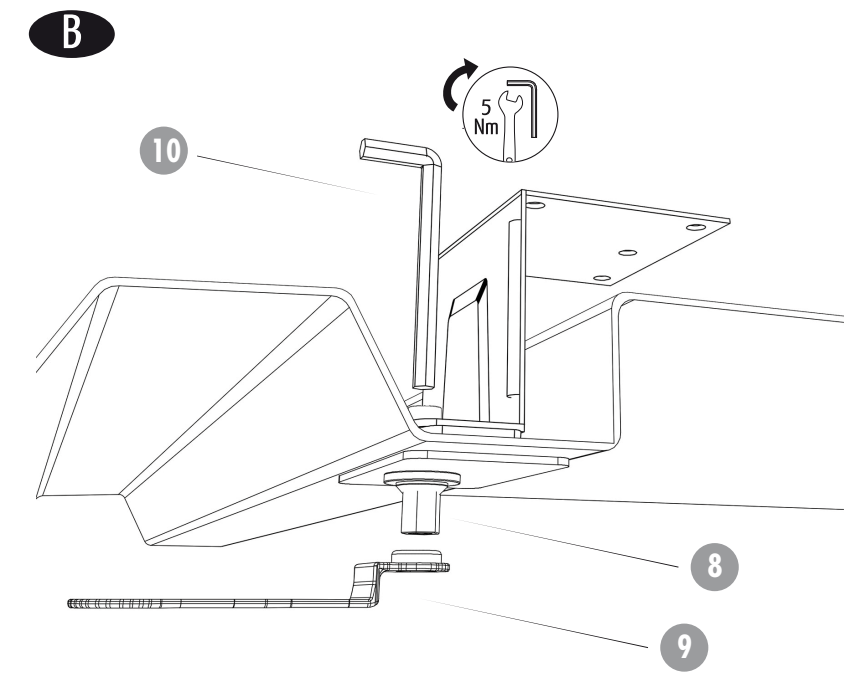
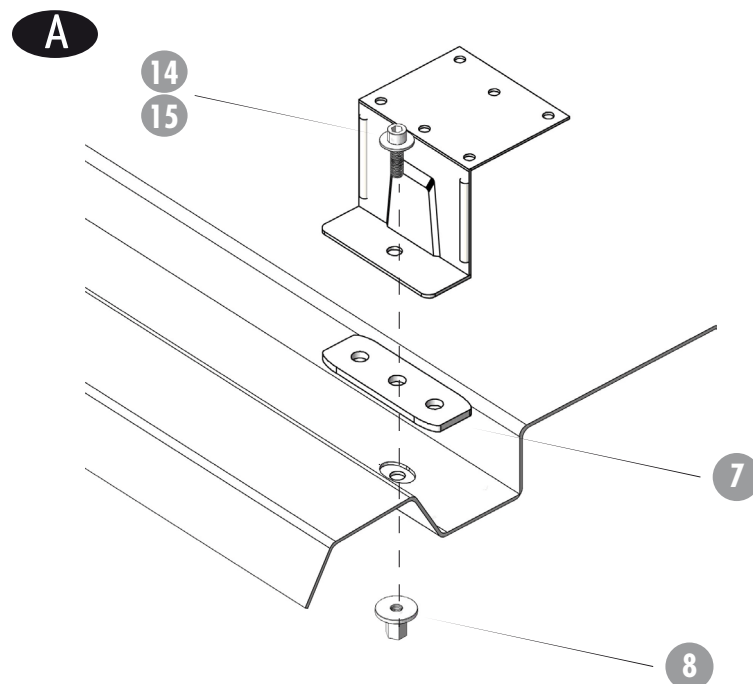
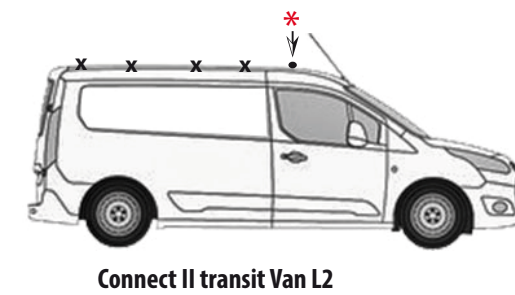
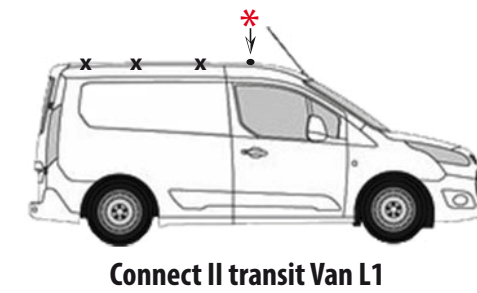
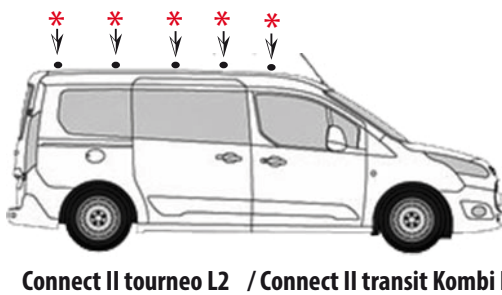
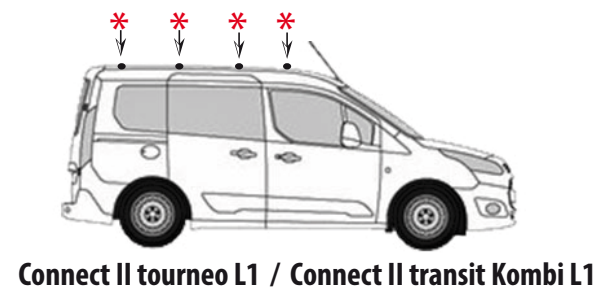
E •Separar la goma del tapizado para acceder al interior del techo vehículo

GB •Separate the rubber upholstered to access the interior of the vehicle roof

I •Si separano gomma cornice per accedere all'interno del tetto del veicolo

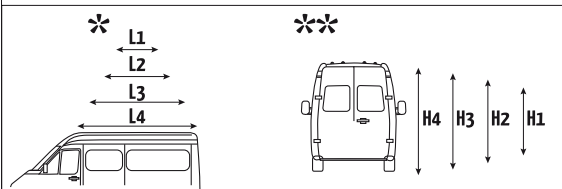
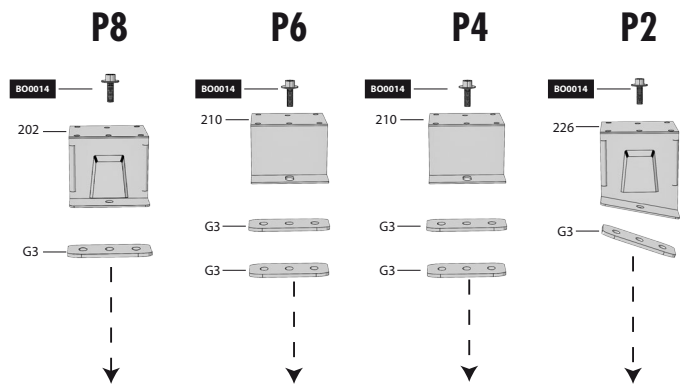
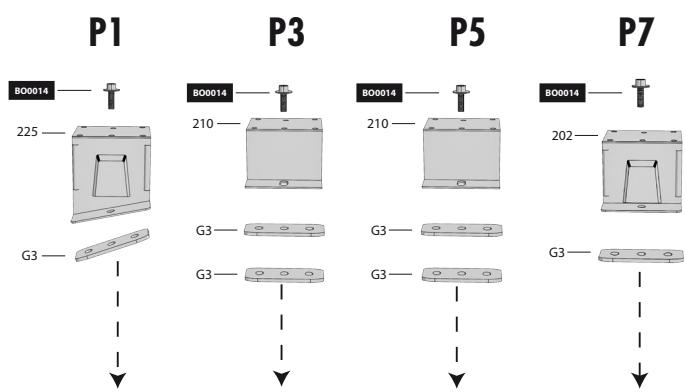
F •Séparer le caoutchouc garniture pour accéder à l'intérieur du toit du véhicule

D •Trenne die Gummipolster das Innere des Fahrzeugdaches zugreifen





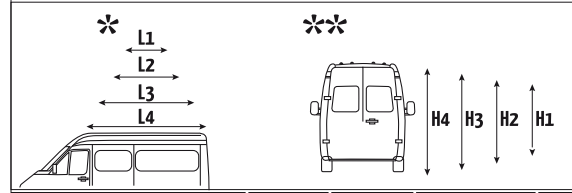
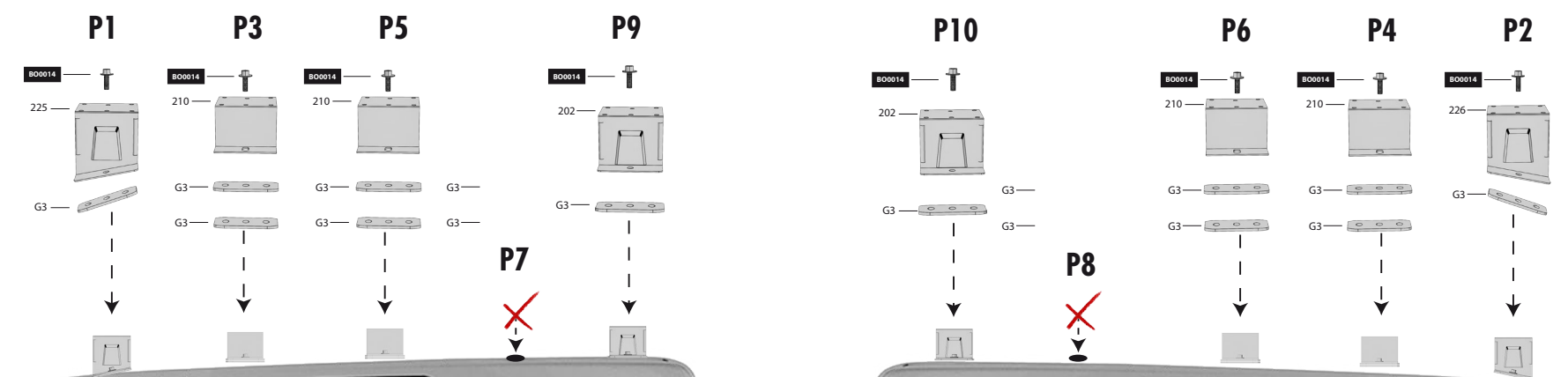
- FORD CONNECT II TRANSIT L1-H1 (2013->)
- FORD CONNECT II TOURNEO L1-H1 (2013->)



	L*	H**	↻	↻	P1	P2	P3	P4	P5	P6	P7	P8
FORD												
Connect II Tourneo	L1	H1	13 -	B00014	225+1A+1G3	226+1A+1G3	210+1B+2G3*	210+1B+2G3*	210+1B+2G3*	210+1B+2G3*	202+1A+1G3	202+1A+1G3
Connect II Transit Van	L1	H1	13 -	B00014	225+1A+1G3	226+1A+1G3	210+1B+2G3*	210+1B+2G3*	210+1B+2G3*	210+1B+2G3*	202+1A+1G3	202+1A+1G3
Connect II Transit Kombi	L1	H1	13 -	B00014	225+1A+1G3	226+1A+1G3	210+1B+2G3*	210+1B+2G3*	210+1B+2G3*	210+1B+2G3*	202+1A+1G3	202+1A+1G3



• FORD CONNECT II TRANSIT L2-H1 (2013->)
 • FORD CONNECT II TOURNEO L2-H1 (2013->)



	L*	H**	⌚	⚙️	P1	P2	P3	P4	P5	P6	P7	P8	P9	P10
FORD														
Connect II Tourneo	L1	H1	13 -	B00014	225+1A+1G3	226+1A+1G3	210+1B+2G3*	210+1B+2G3*	210+1B+2G3*	210+1B+2G3*	✗	✗	202+1A+1G3	202+1A+1G3
Connect II Transit Van	L1	H1	13 -	B00014	225+1A+1G3	226+1A+1G3	210+1B+2G3*	210+1B+2G3*	210+1B+2G3*	210+1B+2G3*	✗	✗	202+1A+1G3	202+1A+1G3
Connect II Transit Kombi	L1	H1	13 -	B00014	225+1A+1G3	226+1A+1G3	210+1B+2G3*	210+1B+2G3*	210+1B+2G3*	210+1B+2G3*	✗	✗	202+1A+1G3	202+1A+1G3