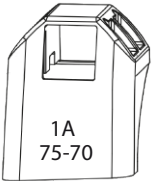
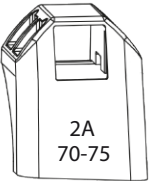
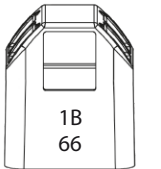
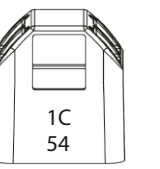
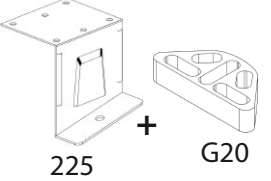

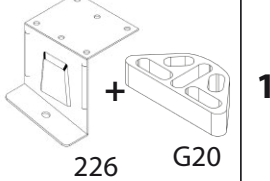

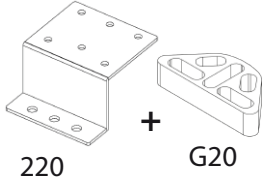

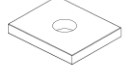
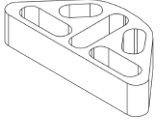

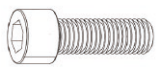

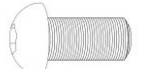





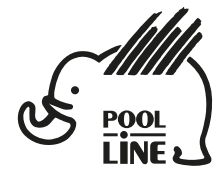
N			Q			Q			Q
1	 1A 75-70	 2A 70-75	1+1	 1B 66	2	 1C 54			4
2	 225	 G20	1+1	 226	 G20	2	 220	 G20	4
3	 G2								8
4	 G20								4
5									1

N	BO0060x2	Q
8	 DIN912 M6x20	32
9	 DIN125	32

N	BO0010 x 4	Q
10	 ISO 7380 M8x20	8
11	 Din125 Ø8	8

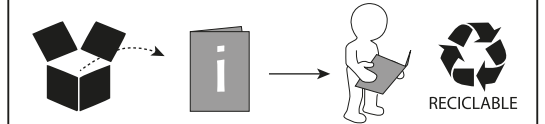
N	BO0066 x 3	Q
12	 ISO 7380 M8x30	6
13	 Din125 Ø8	6

- E** Instrucciones de montaje Kit de fijación
- C** Instruccions de muntatge Kit de fixació
- GB** Assembly instructions Fixation Kit
- F** Instruction de montage Kit fixation
- D** Montageanleitung Stützfuß-Kit
- PT** Instruções de montagem Kit fixação
- I** Istruzioni di montaggio Kit di fissaggio
- PL** Instrukcja montażu Element mocujący
- CZ** Montážní návod Fixační kit
- HU** Szerelési Utasítás Rögzítő készlet
- RO** Instrucțiuni de montaj Kit de fixare
- HR** Detaljne upute Kit za montažu
- TU** Öncelikle montaj Montaj kiti



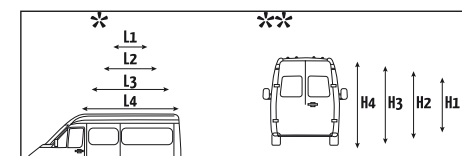
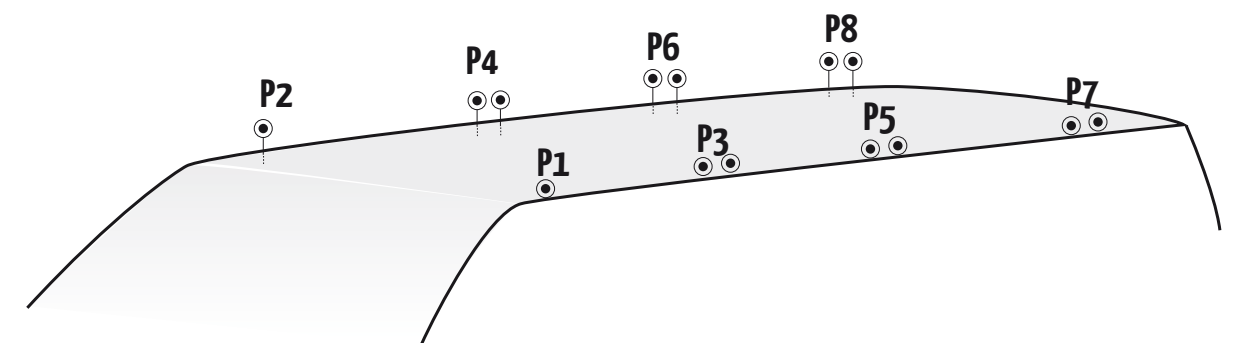
POOL-LINE ACCESORIOS, S.L.  
C. Esqueis, 19. P. I. Can Barri  
08415- Bigues i Riells. Barcelona (España)  
www.pool-line.net

Nº HOMOLOGACIÓN: **E9** 26R-03.1043



**121100**

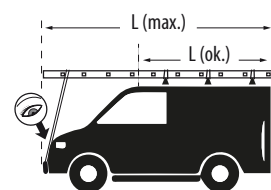
Rv: 06/2024



	L*	H**			P1	P2	P3	P4	P5	P6	P7	P8
<b>FORD</b>												
Transit Coustom II	L1	H1	2023 ->	BO0010 / B00066	225+G20+1A	226+G20+2A	220+G20+1B	220+G20+1B	220+G2+1B	220+G2+1B	220+G2+1C	220+G2+1C
Transit Coustom II	L2	H1	2023 ->	BO0010 / B00066	225+G20+1A	226+G20+2A	220+G20+1B	220+G20+1B	220+G2+1B	220+G2+1B	220+G2+1C	220+G2+1C



Limpeza pre-instalação  
Pre-installation cleaning



Revisar par de apriete  
Check torque

