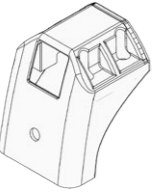
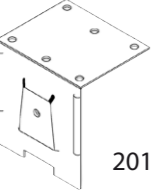
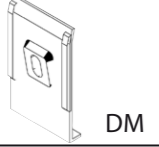

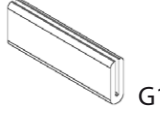

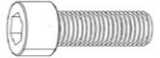




| N | | Q |
|---|---|---|
| 1 |  80R | 4 |
| 2 |  201 | 4 |
| 3 |  DM | 4 |
| 4 |  CHAP.20 | 4 |
| 5 |  G1 | 8 |
| 6 |  | 1 |

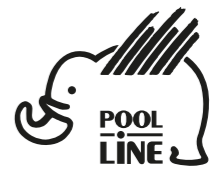
| N | BO0060 | Q |
|---|--|----|
| 8 |  DIN912 M6x20 | 16 |
| 9 |  DIN125 | 16 |

| N | BO0043 | Q |
|----|--|---|
| 10 |  DIN912 M6x25 | 4 |

| N | BO0020 | Q |
|----|--|---|
| 11 |  DIN9021 Ø6 | 4 |

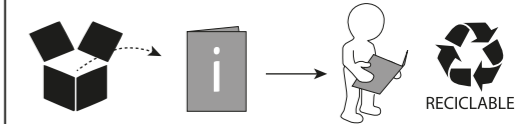
| N | | Q |
|----|---|---|
| 12 |  | 4 |

- E** Instrucciones de montaje Kit de fijación
- C** Instruccions de muntatge Kit de fixació
- GB** Assembly instructions Fixation Kit
- F** Instruction de montage Kit fixation
- D** Montageanleitung Stützfuß-Kit
- PT** Instruções de montagem Kit fixação
- I** Istruzioni di montaggio Kit di fissaggio
- PL** Instrukcja montażu Element mocujący
- CZ** Montážní návod Fixační kit
- HU** Szerelési Utasítás Rögzítő készlet
- RO** Instrucțiuni de montaj Kit de fixare
- HR** Detaljne upute Kit za montažu
- TU** Öncelikle montaj Montaj kiti



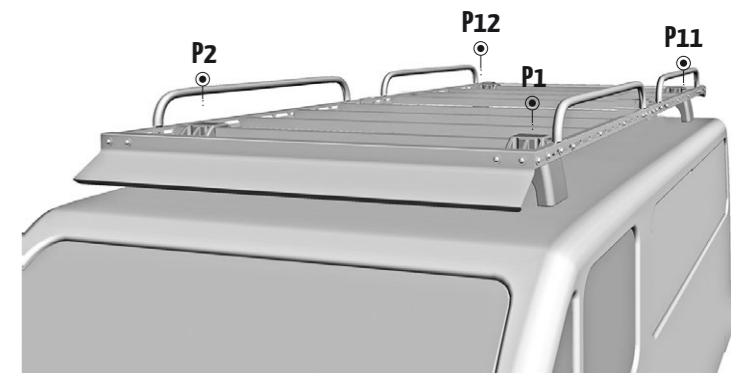
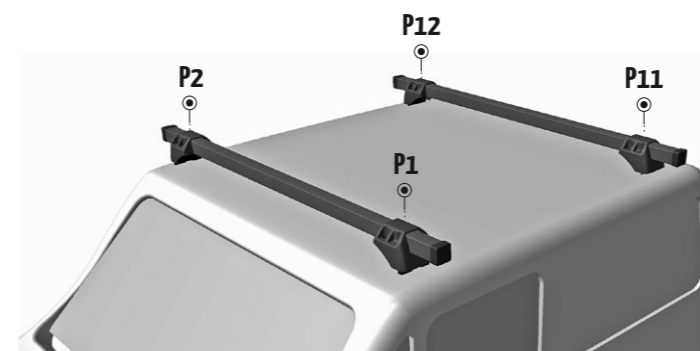
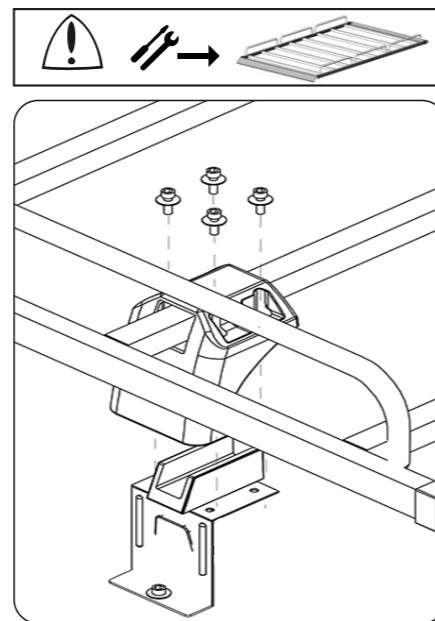
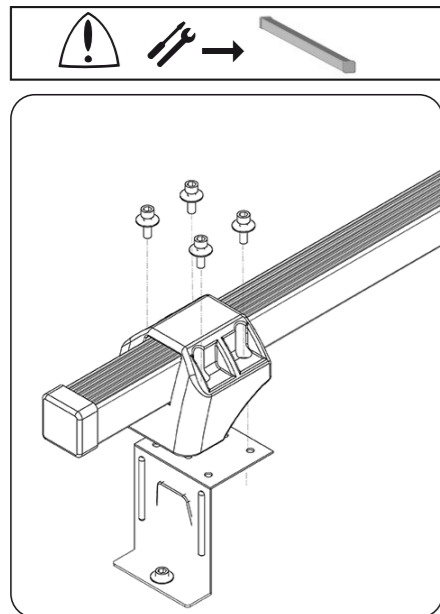
POOL-LINE ACCESORIOS, S.L.
C. Esqueis, 19. P. I. Can Barri
08415- Bigues i Riells. Barcelona (España)
www.pool-line.net

Nº HOMOLOGACIÓN: **E9** 26R-03.1043

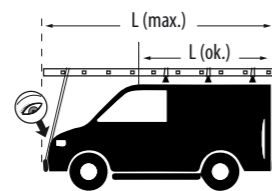


121491

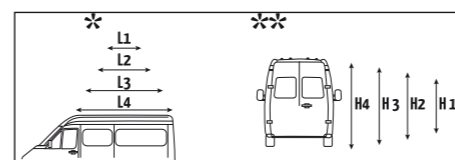
Rv: 01/2019



Limpeza pre-instalação
Pre-installation cleaning



Revisar par de apriete
Check torque



| | L* | H** | | P1 | P2 | P3 | P4 | P5 | P6 | P7 | P8 | P9 | P10 | P11 | P12 |
|--------------|----|-----|---------|-------------------|--------|--------|----|----|----|----|----|----|-----|--------|--------|
| OPEL COMBO C | L1 | H1 | 02 - 11 | B000043 + B000020 | 201+DM | 201+DM | | | | | | | | 201+DM | 201+DM |

