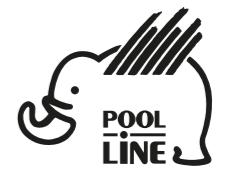


N	Q
1	4
2	4
3	4
4	4
5	8
6	1

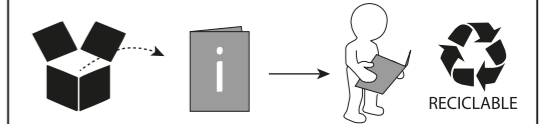
N	Q
8	16
9	16
10	4
11	4
12	4

- E** Instrucciones de montaje Kit de fijación
- C** Instruccions de muntatge Kit de fixació
- GB** Assembly instructions Fixation Kit
- F** Instruction de montage Kit fixation
- D** Montageanleitung Stützfuß-Kit
- PT** Instruções de montagem Kit fixação
- I** Istruzioni di montaggio Kit di fissaggio
- PL** Instrukcja montażu Element mocujący
- CZ** Montážní návod Fixační kit
- HU** Szerelési Utasítás Rögzítő készlet
- RO** Instrucțiuni de montaj Kit de fixare
- HR** Detaljne upute Kit za montažu
- TU** Öncelikle montaj Montaj kiti



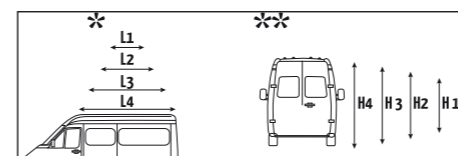
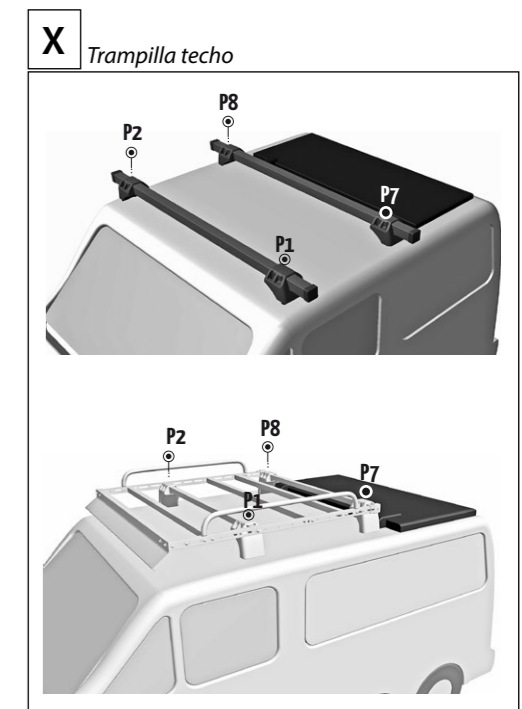
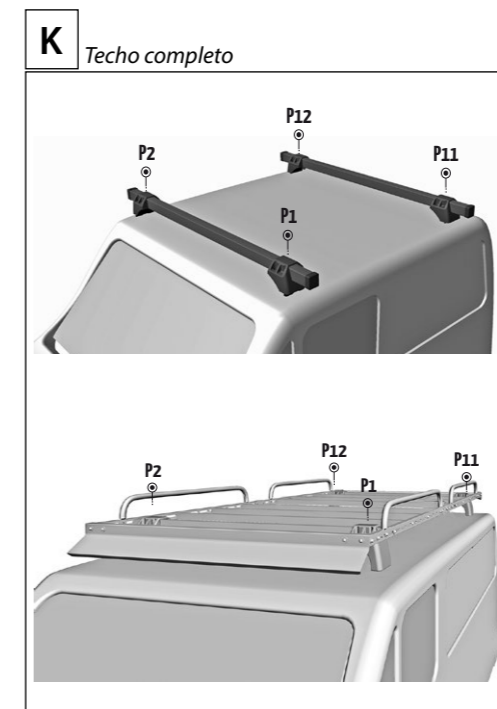
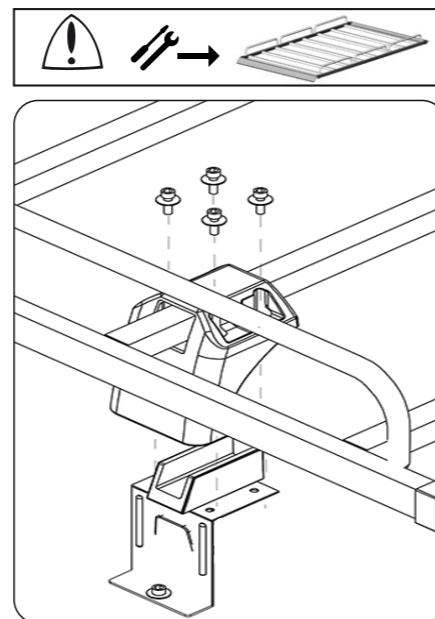
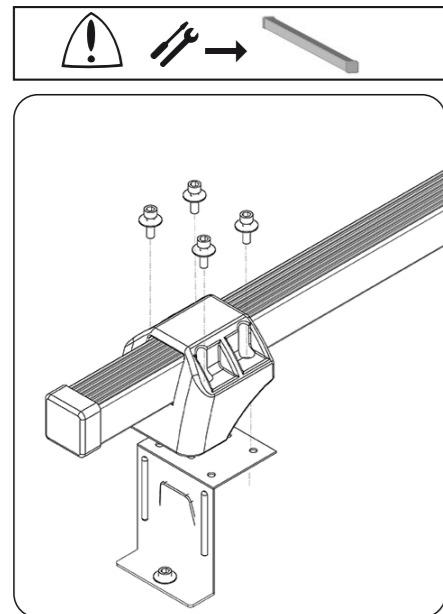
POOL-LINE ACCESORIOS, S.L.
C. Esqueis, 19. P. I. Can Barri
08415- Bigues i Riells. Barcelona (España)
www.pool-line.net

Nº HOMOLOGACIÓN: **E9** 26R-03.1043



121541

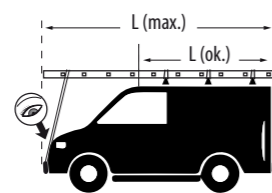
Rv: 01/2019



	L*	H**		P1	P2	P3	P4	P5	P6	P7	P8	P9	P10	P11	P12
CITROEN															
BERLINGO I	L1	H1	96 - 08	B000043 + B00020	201+D	201+D								201+D	201+D
BERLINGO I (con trampilla)	L1	H1	96 - 08	B000043 + B00020	201+D	201+D				201+D	201+D				
PEUGEOT															
PARTNER I	L1	H1	96 - 08	B000043 + B00020	201+D	201+D								201+D	201+D
PARTNER I (con trampilla)	L1	H1	96 - 08	B000043 + B00020	201+D	201+D				201+D	201+D				



Limpeza pre-instalación
Pre-installation cleaning



Revisar par de apriete
Check torque

