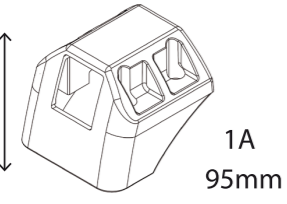
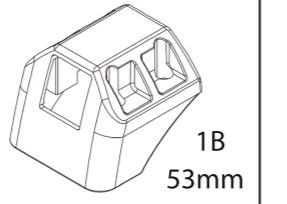
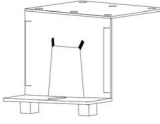
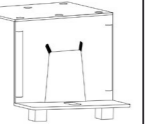
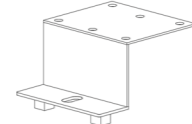
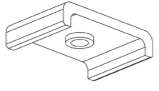


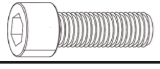

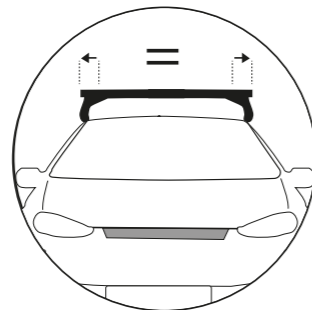
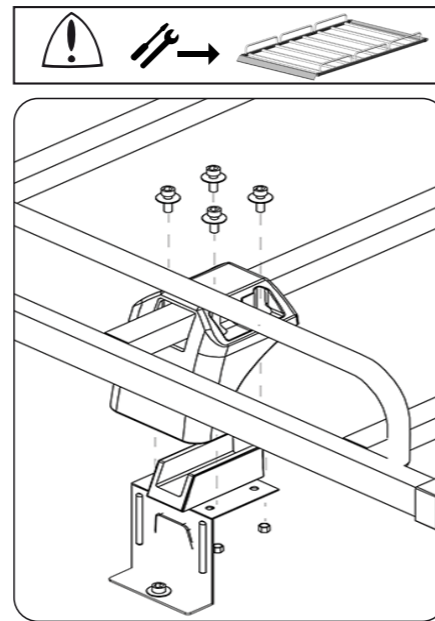
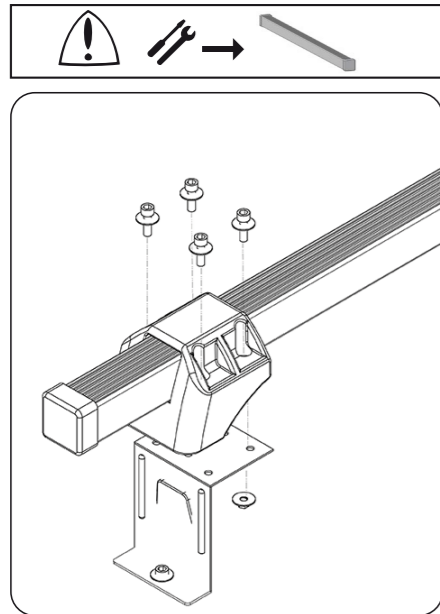


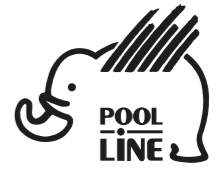
N		Q		Q
1	 1A 95mm	2	 1B 53mm	4
2	 218	1+1	 219	4
3	 214			4
3	 CHAP.409			6
4				1

N	BO0055	Q
7	 DIN6923	24
8	 DIN912 M6x20	24
9	 DIN125 Ø6	24

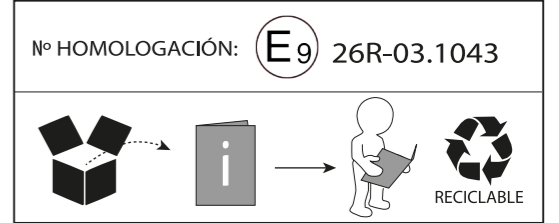
N	BO0006 x 3	Q
10	 DIN912 M6x16	6
11	 DIN9021 Ø6	6



- E** Instrucciones de montaje Kit de fijación
- C** Instruccions de muntatge Kit de fixació
- GB** Assembly instructions Fixation Kit
- F** Instruction de montage Kit fixation
- D** Montageanleitung Stützfuß-Kit
- PT** Instruções de montagem Kit fixação
- I** Istruzioni di montaggio Kit di fissaggio
- PL** Instrukcja montażu Element mocujący
- CZ** Montážní návod Fixační kit
- HU** Szerelési Utasítás Rögzítő készlet
- RO** Instrucțiuni de montaj Kit de fixare
- HR** Detaljne upute Kit za montažu
- TU** Öncelikle montaj Montaj kiti

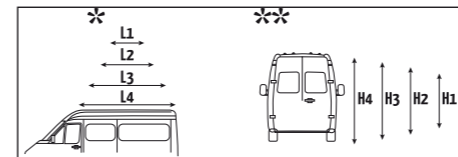
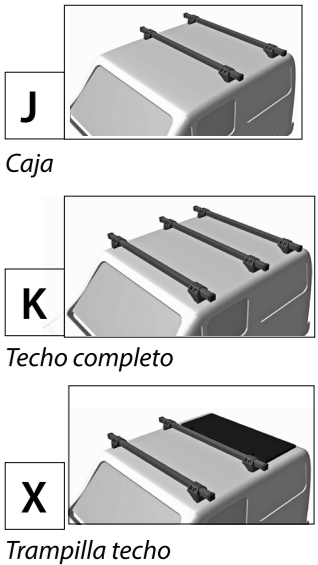
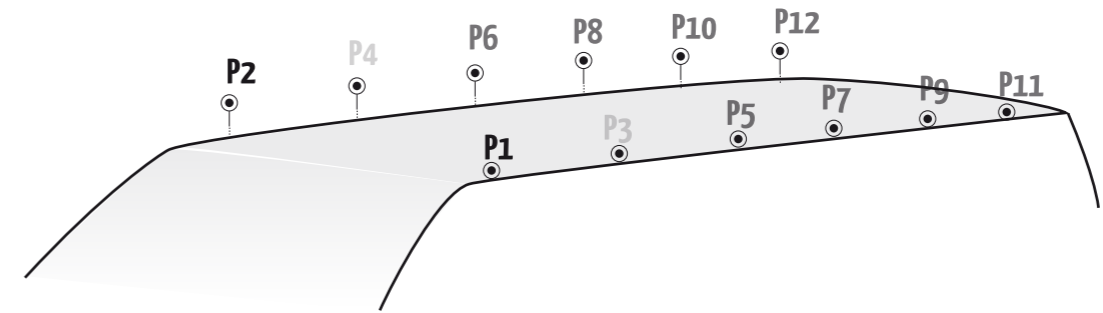


POOL-LINE ACCESORIOS, S.L.  
C. Esqueis, 19. P. I. Can Barri  
08415- Bigues i Riells. Barcelona (España)  
www.pool-line.net

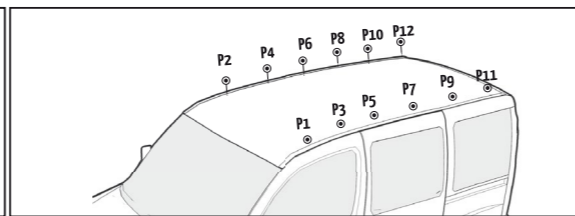
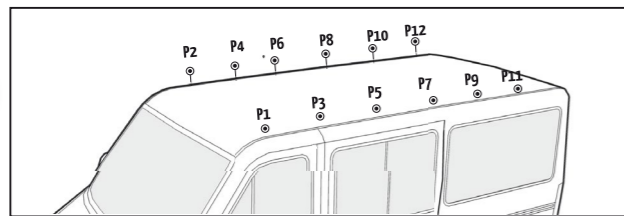


121671

Rv: 06/2015



	L*	H**	↻	↻	P1	P2	P3	P4	P5	P6	P7	P8	P9	P10	P11	P12
<b>CITROËN</b>																
JUMPY II	L1	H1	07-	800006	219+1A	218+1A			214+1B	214+1B					214+1B	214+1B
JUMPY II	L2	H1	07-	800006	219+1A	218+1A					214+1B	214+1B	214+1B	214+1B	214+1B	
<b>FIAT</b>																
SCUDO II	L1	H1	07-	800006	219+1A	218+1A			214+1B	214+1B					214+1B	214+1B
SCUDO II	L2	H1	07-	800006	219+1A	218+1A					214+1B	214+1B	214+1B	214+1B	214+1B	
<b>PEUGEOT</b>																
EXPERT II	L1	H1	07-	800006	219+1A	218+1A			214+1B	214+1B					214+1B	214+1B
EXPERT II	L2	H1	07-	800006	219+1A	218+1A					214+1B	214+1B	214+1B	214+1B	214+1B	
<b>TOYOTA</b>																
PROACE II	L1	H1	13-	800006	219+1A	218+1A			214+1B	214+1B					214+1B	214+1B
PROACE II	L2	H1	13-	800006	219+1A	218+1A					214+1B	214+1B	214+1B	214+1B	214+1B	



P1	P2	P3	P4	P5	P6	P7	P8	P9	P10	P11	P12
xxx	xxx			xxx	xxx					xxx	xxx
xxx	xxx			xxx	xxx					xxx	xxx
xxx	xxx			xxx	xxx					xxx	xxx
xxx	xxx			xxx	xxx					xxx	xxx
xxx	xxx			xxx	xxx					xxx	xxx
xxx	xxx			xxx	xxx					xxx	xxx
xxx	xxx			xxx	xxx					xxx	xxx
xxx	xxx			xxx	xxx					xxx	xxx

Pag. 1

**B**

5 Nm

**A**

	P1	P2
oX	B0000XX	
oX-	B0000XX	
	B0000X	

Pag. 1

5 Nm