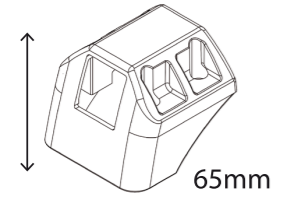
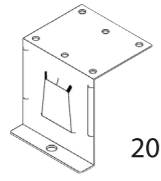
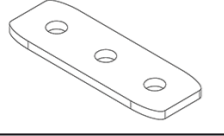
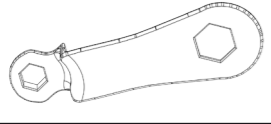
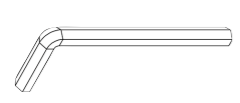

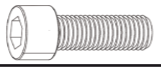
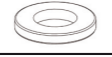
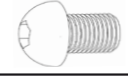

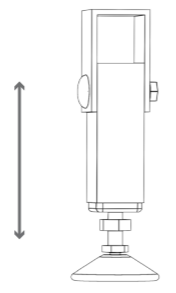


N		Q
1		4
2		4
3		4
4		1
5		1

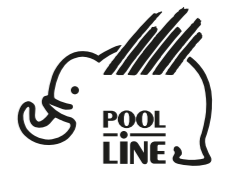
N	BO0054	Q
7	 DIN6923	16
8	 DIN912 M6x20	16
9	 DIN125	16

N	BO0036	Q
10	 ISO7380 M8x16	4

N	BO0032	Q
11	 DIN125 Ø8	4

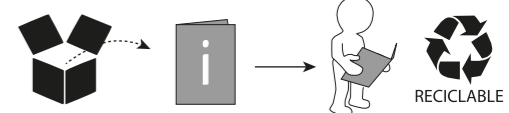
N		Q
12		2

- E** Instrucciones de montaje Kit de fijación
- C** Instruccions de muntatge Kit de fixació
- GB** Assembly instructions Fixation Kit
- F** Instruction de montage Kit fixation
- D** Montageanleitung Stützfuß-Kit
- PT** Instruções de montagem Kit fixação
- I** Istruzioni di montaggio Kit di fissaggio
- PL** Instrukcja montażu Element mocujący
- CZ** Montážní návod Fixační kit
- HU** Szerelési Utasítás Rögzítő készlet
- RO** Instrucțiuni de montaj Kit de fixare
- HR** Detaljne upute Kit za montažu
- TU** Öncelikle montaj Montaj kiti



POOL-LINE ACCESORIOS, S.L.
C. Esqueis, 19. P. I. Can Barri
08415- Bigues i Riells. Barcelona (España)
www.pool-line.net

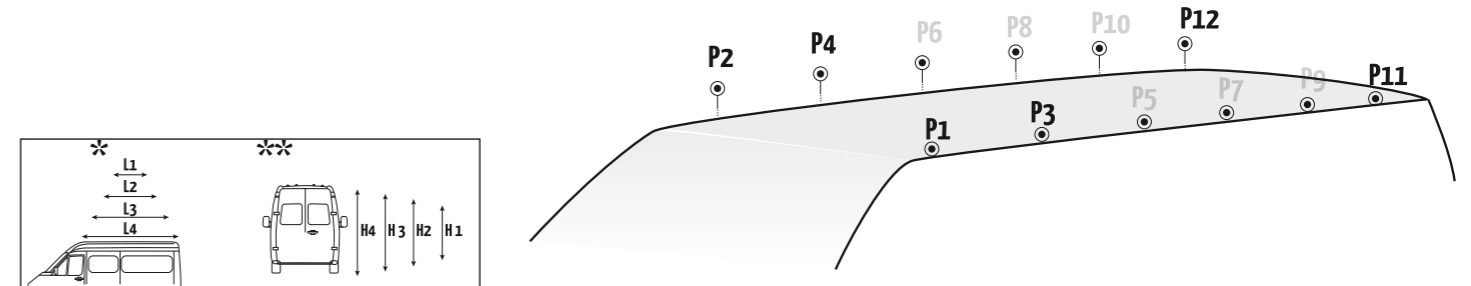
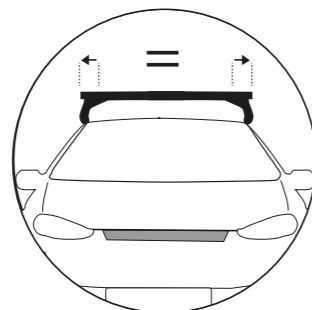
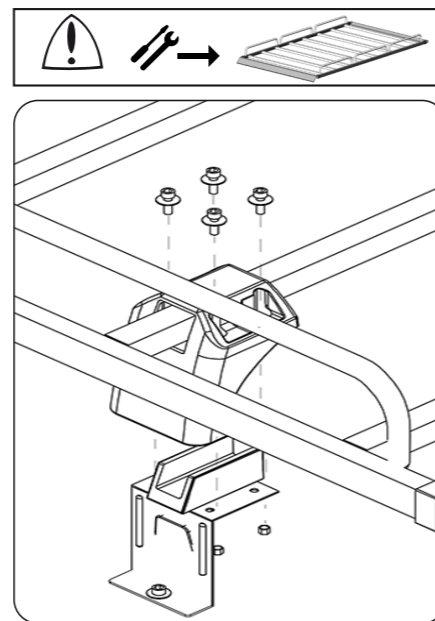
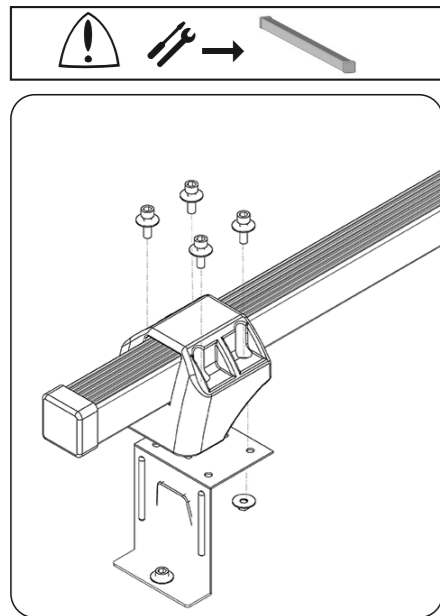
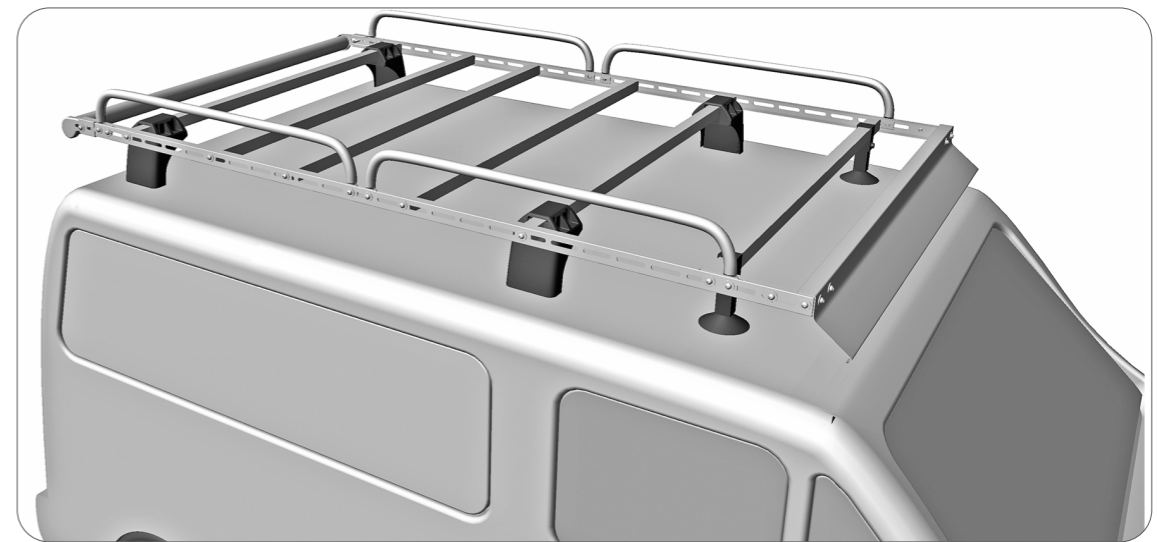
Nº HOMOLOGACIÓN: **E9** 26R-03.1042



RECYCLABLE

121730

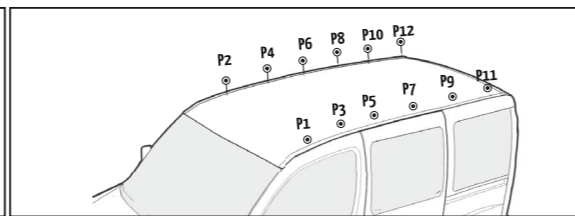
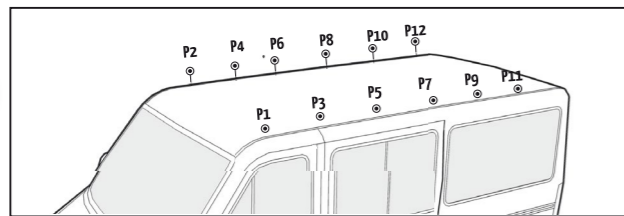
Rv: 10/2015



	L*	H**	↻	↻	P1	P2	P3	P4	P5	P6	P7	P8	P9	P10	P11	P12
NISSAN																
Kubistar	L1	H1	97 - 08	B000036 + B00032	VENT15	VENT15	202	202							202	202
Kubistar GV	L2	H1	97 - 08	B000036 + B00032	VENT15	VENT15	202	202							202	202
RENAULT																
Kangoo I	L1	H1	96 - 08	B000036 + B00032	VENT15	VENT15	202	202							202	202
Kangoo I GV	L2	H1	97 - 08	B000036 + B00032	VENT15	VENT15	202	202							202	202



1  **year**
Warranty



P1	P2	P3	P4	P5	P6	P7	P8	P9	P10	P11	P12
xxx	xxx			xxx	xxx					xxx	xxx
xxx	xxx			xxx	xxx					xxx	xxx
xxx	xxx			xxx	xxx					xxx	xxx
xxx	xxx			xxx	xxx					xxx	xxx
xxx	xxx			xxx	xxx					xxx	xxx
xxx	xxx			xxx	xxx					xxx	xxx
xxx	xxx			xxx	xxx					xxx	xxx
xxx	xxx			xxx	xxx					xxx	xxx
xxx	xxx			xxx	xxx					xxx	xxx
xxx	xxx			xxx	xxx					xxx	xxx
xxx	xxx			xxx	xxx					xxx	xxx

Pag. 1

	P1	P2
oX	B0000X	
oX	B0000X	
	B0000X	

Pag. 1

P1	P2	P3	P4	P5	P6	P7	P8	P9	P10	P11	P12
xxx	xxx			xxx	xxx					xxx	xxx
xxx	xxx			xxx	xxx					xxx	xxx
xxx	xxx			xxx	xxx					xxx	xxx
xxx	xxx			xxx	xxx					xxx	xxx
xxx	xxx			xxx	xxx					xxx	xxx
xxx	xxx			xxx	xxx					xxx	xxx
xxx	xxx			xxx	xxx					xxx	xxx
xxx	xxx			xxx	xxx					xxx	xxx
xxx	xxx			xxx	xxx					xxx	xxx
xxx	xxx			xxx	xxx					xxx	xxx
xxx	xxx			xxx	xxx					xxx	xxx

Pag. 1

P1	P2	P3	P4	P5	P6	P7	P8	P9	P10	P11	P12
xxx	xxx			xxx	xxx					xxx	xxx
xxx	xxx			xxx	xxx					xxx	xxx
xxx	xxx			xxx	xxx					xxx	xxx
xxx	xxx			xxx	xxx					xxx	xxx
xxx	xxx			xxx	xxx					xxx	xxx
xxx	xxx			xxx	xxx					xxx	xxx
xxx	xxx			xxx	xxx					xxx	xxx
xxx	xxx			xxx	xxx					xxx	xxx
xxx	xxx			xxx	xxx					xxx	xxx
xxx	xxx			xxx	xxx					xxx	xxx
xxx	xxx			xxx	xxx					xxx	xxx
xxx	xxx			xxx	xxx					xxx	xxx

Pag. 1