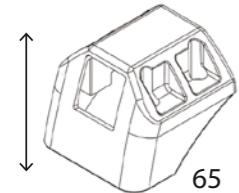
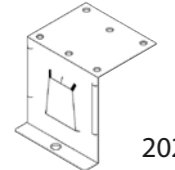
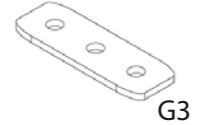






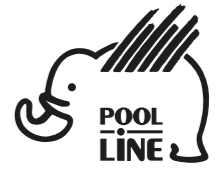
N		Q
1		6
2		6
3		6
4		6
5		1

N	BO0055	Q
7	 DIN6923	24
8	 DIN912 M6x20	24
9	 DIN125 Ø6	24

N	BO0005 x3	Q
10	 DIN9021	6
11	 DIN912 M6x20	6

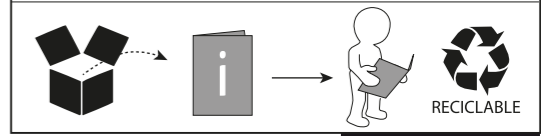
N	BO0010 x3	Q
10	 DIN125 Ø8	6
11	 ISO7380 M8x20	6

- E** Instrucciones de montaje Kit de fijación
- C** Instruccions de muntatge Kit de fixació
- GB** Assembly instructions Fixation Kit
- F** Instruction de montage Kit fixation
- D** Montageanleitung Stützfuß-Kit
- PT** Instruções de montagem Kit fixação
- I** Istruzioni di montaggio Kit di fissaggio
- PL** Instrukcja montażu Element mocujący
- CZ** Montážní návod Fixační kit
- HU** Szerelési Utasítás Rögzítő készlet
- RO** Instrucțiuni de montaj Kit de fixare
- HR** Detaljne upute Kit za montažu
- TU** Öncelikle montaj Montaj kiti



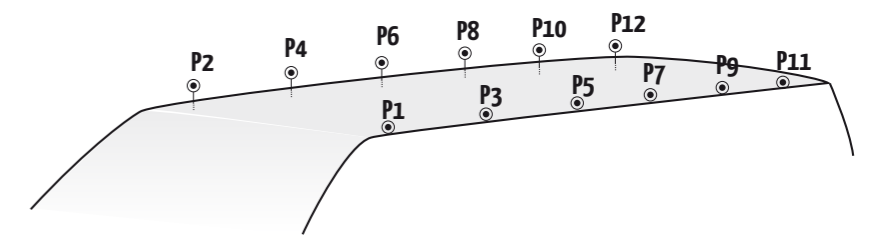
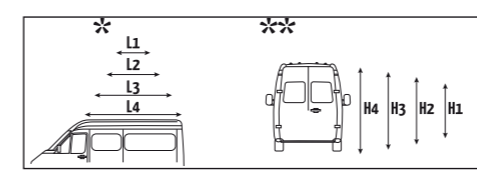
POOL-LINE ACCESORIOS, S.L.
C. Esqueis, 19. P. I. Can Barri
08415- Bigues i Riells. Barcelona (España)
www.pool-line.net

Nº HOMOLOGACIÓN: **E9** 26R-03.1043



121791

Rv: 02/2017



	L*	H**			P1	P2	P3	P4	P5	P6	P7	P8	P9	P10	P11	P12
FIAT																
Talento II	L1	H1	16-	800005	202	202					202	202			202	202
Talento II	L2	H2	16-	800005	202	202					202	202			202	202
Ford																
Transit VI	L2	H2	14-	800010	202	202					202	202			202	202
Transit VI	L2	H3	14-	800010	202	202					202	202			202	202
Transit VI	L3	H2	14-	800010	202	202					202	202			202	202
Transit VI	L3	H3	14-	800010	202	202					202	202			202	202
Transit VI	L4	H2	14-	800010	202	202					202	202			202	202
Transit VI	L4	H3	14-	800010	202	202					202	202			202	202
Mercedes																
Sprinter II W906	L1	H1	06-	800005	202+CH	202+CH					202+CH	202+CH			202+CH	202+CH
Sprinter II W906	L1	H2	06-	800005	202+CH	202+CH					202+CH	202+CH			202+CH	202+CH
Sprinter II W906	L2	H1	06-	800005	202+CH	202+CH					202+CH	202+CH			202+CH	202+CH
Sprinter II W906	L2	H2	06-	800005	202+CH	202+CH					202+CH	202+CH			202+CH	202+CH
Sprinter II W906	L2	H3	06-	800005	202+CH	202+CH					202+CH	202+CH			202+CH	202+CH
Sprinter II W906	L3	H2	06-	800005	202+CH	202+CH					202+CH	202+CH			202+CH	202+CH
Sprinter II W906	L3	H3	06-	800005	202+CH	202+CH					202+CH	202+CH			202+CH	202+CH
Sprinter II W906	L4	H2	06-	800005	202+CH	202+CH					202+CH	202+CH			202+CH	202+CH
Sprinter II W906	L4	H3	06-	800005	202+CH	202+CH					202+CH	202+CH			202+CH	202+CH
NISSAN																
NV300	L1	H1	16-	800005	202	202					202	202			202	202
NV300	L2	H2	16-	800005	202	202					202	202			202	202
Opel																
Vivaro B	L1	H1	14-	800005	202	202					202	202			202	202
Vivaro B	L2	H1	14-	800005	202	202					202	202			202	202
Renault																
Trafic III	L1	H1	14-	800005	202	202					202	202			202	202
Trafic III	L2	H1	14-	800005	202	202					202	202			202	202
Volkswagen																
Crafter 30	L1	H1	06-	800005	202+CH	202+CH					202+CH	202+CH			202+CH	202+CH
Crafter 30	L1	H2	06-	800005	202+CH	202+CH					202+CH	202+CH			202+CH	202+CH
Crafter 35	L2	H1	06-	800005	202+CH	202+CH					202+CH	202+CH			202+CH	202+CH
Crafter 35	L2	H2	06-	800005	202+CH	202+CH					202+CH	202+CH			202+CH	202+CH
Crafter 35-50	L2	H3	06-	800005	202+CH	202+CH					202+CH	202+CH			202+CH	202+CH
Crafter 35-50	L3	H2	06-	800005	202+CH	202+CH					202+CH	202+CH			202+CH	202+CH
Crafter 35-50	L3	H3	06-	800005	202+CH	202+CH					202+CH	202+CH			202+CH	202+CH
Crafter 35-50	L4	H2	06-	800005	202+CH	202+CH					202+CH	202+CH			202+CH	202+CH
Crafter 35-50	L4	H3	06-	800005	202+CH	202+CH					202+CH	202+CH			202+CH	202+CH

