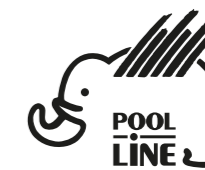


N		Q
1	65mm	8
2	202	8
3	G3	8
4	CH	8
5		1

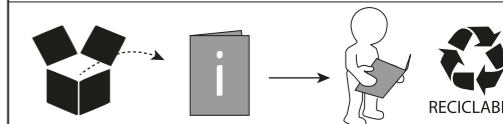
N	BO0054 x2	Q
7	DIN6923 M6	32
8	DIN912 M6x20	32
9	DIN125 Ø6	32
N	BO0020 x2	Q
10	DIN9021 Ø6	8
N	BO0017 x2	Q
11	DIN912 M6x20	8
N	BO0032 x2	Q
14	DIN125 Ø8	8
N	BO0035 x2	Q
14	ISO7380 M8x20	8

- E** Instrucciones de montaje Kit de fijación
- C** Instruccions de muntatge Kit de fixació
- GB** Assembly instructions Fixation Kit
- F** Instruction de montage Kit fixation
- D** Montageanleitung Stützfuß-Kit
- PT** Instruções de montagem Kit fixação
- I** Istruzioni di montaggio Kit di fissaggio
- PL** Instrukcja montażu Element mocujący
- CZ** Montážní návod Fixační kit
- HU** Szerelési Utasítás Rögzítő készlet
- RO** Instrucțiuni de montaj Kit de fixare
- HR** Detaljne upute Kit za montažu
- TU** Öncelikle montaj Montaj kiti



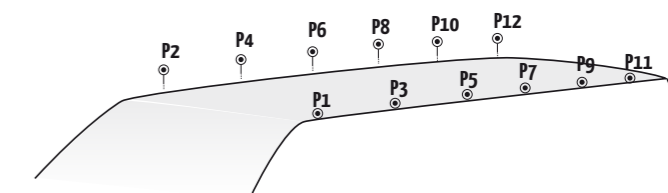
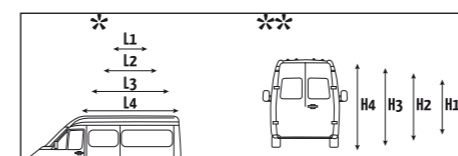
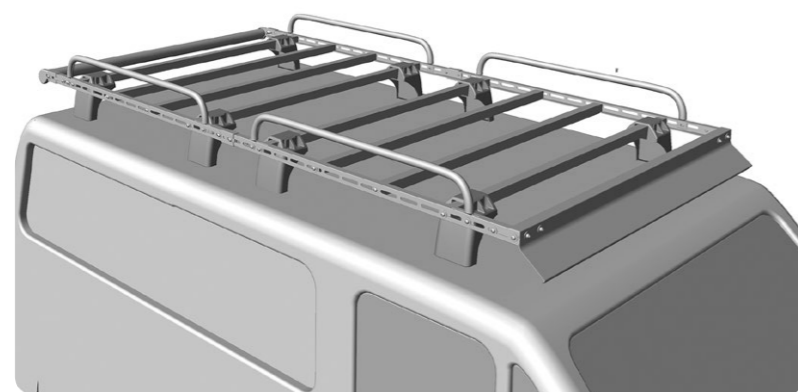
POOL-LINE ACCESORIOS, S.L.
C. Esqueis, 19. P. I. Can Barri
08415- Bigues i Riells. Barcelona (España)
www.pool-line.net

Nº HOMOLOGACIÓN: **E9** 26R-03.1042



121911

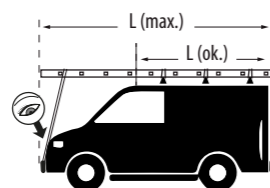
Rv: 02/2017



	L*	H**	↻	↻	P1	P2	P3	P4	P5	P6	P7	P8	P9	P10	P11	P12
FIAT																
Talento II	L1	H1	16 -	BO0017 + BO0020	202	202			202	202			202	202	202	202
Talento II	L2	H1	16 -	BO0017 + BO0020	202	202			202	202			202	202	202	202
FORD																
Transit VI	L3	H2	15 -	BO0035 + BO0032	202	202			202	202			202	202	202	202
Transit VI	L3	H3	15 -	BO0035 + BO0032	202	202			202	202			202	202	202	202
MERCEDES																
Sprinter II W906	L1	H1	06 -	BO0017 + BO0020	202+CH	202+CH	202+CH	202+CH			202+CH	202+CH			202+CH	202+CH
Sprinter II W906	L1	H2	06 -	BO0017 + BO0020	202+CH	202+CH	202+CH	202+CH			202+CH	202+CH			202+CH	202+CH
NISSAN																
NV300	L1	H1	16 -	BO0017 + BO0020	202	202			202	202			202	202	202	202
NV300	L2	H2	16 -	BO0017 + BO0020	202	202			202	202			202	202	202	202
OPEL																
Vivaro B	L1	H1	14 -	BO0017 + BO0020	202	202			202	202			202	202	202	202
Vivaro B	L2	H2	14 -	BO0017 + BO0020	202	202			202	202			202	202	202	202
RENAULT																
Trafic III	L1	H1	14 -	BO0017 + BO0020	202	202			202	202			202	202	202	202
Trafic III	L2	H2	14 -	BO0017 + BO0020	202	202			202	202			202	202	202	202
VOLKSWAGEN																
Crafter	L1	H1	06 -	BO0017 + BO0020	202+CH	202+CH	202+CH	202+CH			202+CH	202+CH			202+CH	202+CH
Crafter	L1	H2	06 -	BO0017 + BO0020	202+CH	202+CH	202+CH	202+CH			202+CH	202+CH			202+CH	202+CH
T5 (con rail opcional)	L1	H1	03 - 15	BO0017 + BO0020	202+CH	202+CH	202+CH	202+CH			202+CH	202+CH			202+CH	202+CH
T5	L1	H1	03 - 15	BO0017 + BO0020	202	202	202	202			202	202			202	202
T6 (con rail opcional)	L1	H1	15 -	BO0017 + BO0020	202+CH	202+CH	202+CH	202+CH			202+CH	202+CH			202+CH	202+CH
T6	L1	H1	15 -	BO0017 + BO0020	202	202	202	202			202	202			202	202



Limpeza pre-instalação
Pre-installation cleaning



Revisar par de apriete
Check torque

