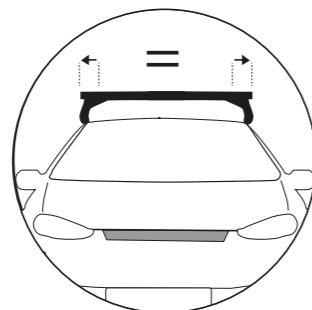
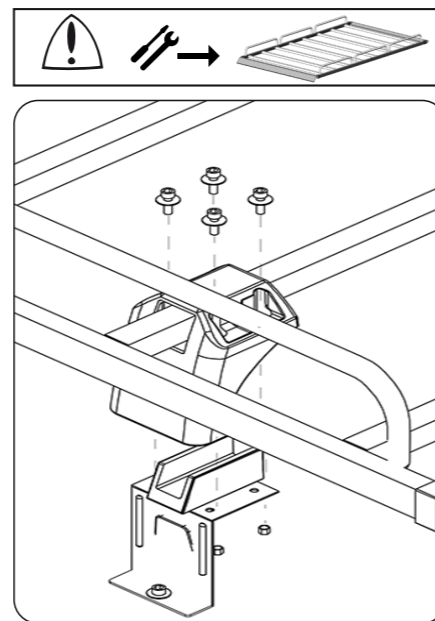
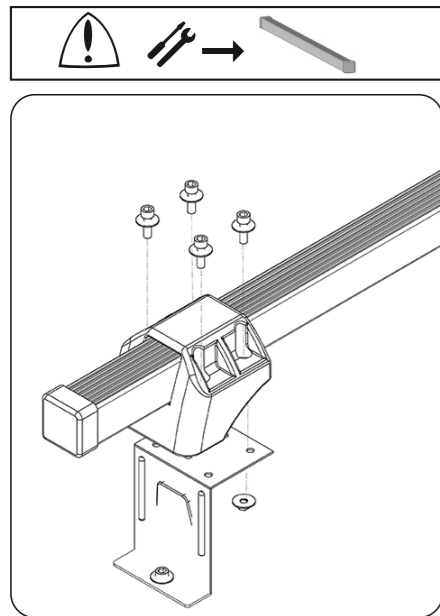


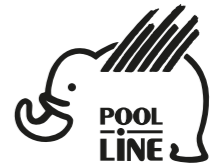
N	Q	Q
1	2	6
2	2	6
3		8
4		1

N	BO0054 x2	Q
7	DIN6923	32
8	DIN912 M6x20	32
9	DIN125 Ø6	32

N	BO0006 x4	Q
10	DIN912 M6x16	8
11	DIN9021 Ø6	8



- E** Instrucciones de montaje Kit de fijación
- C** Instruccions de muntatge Kit de fixació
- GB** Assembly instructions Fixation Kit
- F** Instruction de montage Kit fixation
- D** Montageanleitung Stützfuß-Kit
- PT** Instruções de montagem Kit fixação
- I** Istruzioni di montaggio Kit di fissaggio
- PL** Instrukcja montażu Element mocujący
- CZ** Montážní návod Fixační kit
- HU** Szerelési Utasítás Rögzítő készlet
- RO** Instrucțiuni de montaj Kit de fixare
- HR** Detaljne upute Kit za montažu
- TU** Öncelikle montaj Montaj kiti



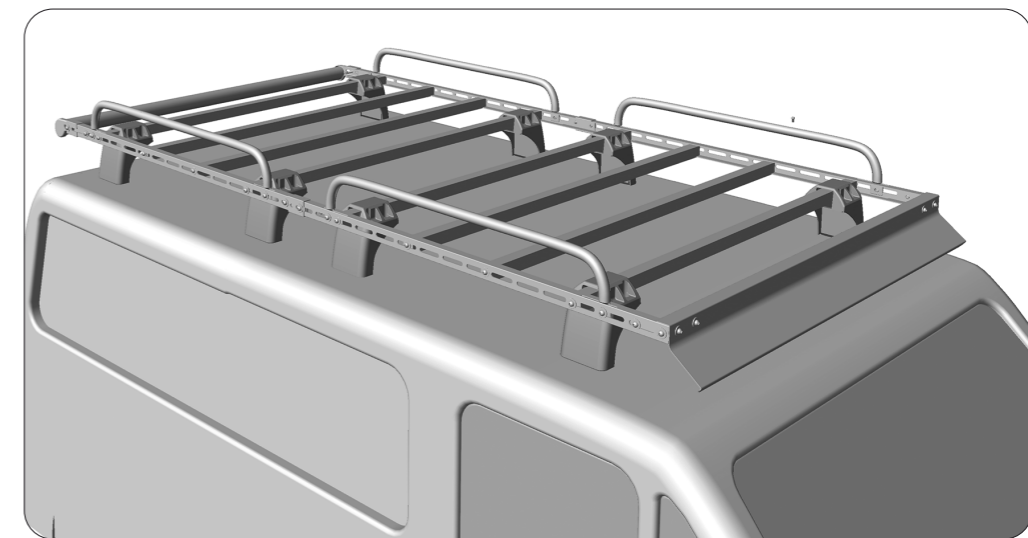
POOL-LINE ACCESORIOS, S.L.
C. Esqueis, 19. P. I. Can Barri
08415- Bigues i Riells. Barcelona (España)
www.pool-line.net

Nº HOMOLOGACIÓN: **E9** 26R-03.1042

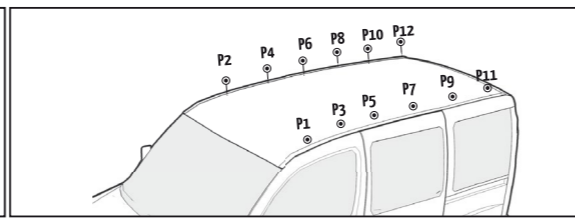
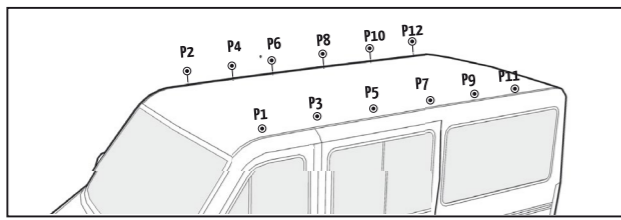
RECYCLABLE

121961

Rv: 09/2015



	L*	H**	↻	↻	P1	P2	P3	P4	P5	P6	P7	P8	P9	P10	P11	P12
Nissan																
Primastar	L1	H1	02 - 14	B00006	209+1A	209+1A	208+1B	208+1B			208+1B	208+1B			208+1B	208+1B
Primastar	L2	H1	02 - 14	B00006	209+1A	209+1A	208+1B	208+1B			208+1B	208+1B			208+1B	208+1B
Opel																
Vivaro	L1	H1	02 - 14	B00006	209+1A	209+1A	208+1B	208+1B			208+1B	208+1B			208+1B	208+1B
Vivaro	L2	H1	02 - 14	B00006	209+1A	209+1A	208+1B	208+1B			208+1B	208+1B			208+1B	208+1B
Renault																
Trafic	L1	H1	02 - 14	B00006	209+1A	209+1A	208+1B	208+1B			208+1B	208+1B			208+1B	208+1B
Trafic	L2	H1	02 - 14	B00006	209+1A	209+1A	208+1B	208+1B			208+1B	208+1B			208+1B	208+1B



P1	P2	P3	P4	P5	P6	P7	P8	P9	P10	P11	P12
xxx	xxx			xxx	xxx				xxx	xxx	
xxx	xxx			xxx	xxx				xxx	xxx	
xxx	xxx			xxx	xxx				xxx	xxx	
xxx	xxx			xxx	xxx				xxx	xxx	
xxx	xxx			xxx	xxx				xxx	xxx	
xxx	xxx			xxx	xxx				xxx	xxx	
xxx	xxx			xxx	xxx				xxx	xxx	
xxx	xxx			xxx	xxx				xxx	xxx	
xxx	xxx			xxx	xxx				xxx	xxx	
xxx	xxx			xxx	xxx				xxx	xxx	
xxx	xxx			xxx	xxx				xxx	xxx	

Pag. 1

A

	10	P1	P1
0X	B0000XX		
0X	B0000XX		
	B0000X		

Pag. 1

B

5 Nm

C

5 Nm