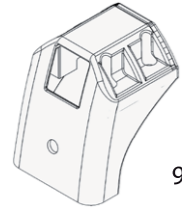
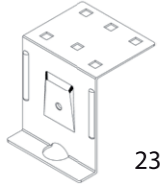


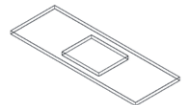





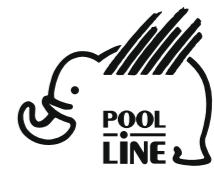
N		Q
1	 95R236	4
2	 236	4
3	 G	4
4	 CHAP.20	4
5	 G12	4
6		1

N	BO0060	Q
8	 DIN912 M6x20	16
9	 DIN125 Ø6	16

N	BO0014x2	Q
10	 DIN912 M6x30	4
11	 DIN9021 Ø6	4

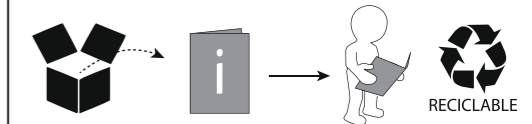
N		Q
12		4

- E** Instrucciones de montaje Kit de fijación
- C** Instruccions de muntatge Kit de fixació
- GB** Assembly instructions Fixation Kit
- F** Instruction de montage Kit fixation
- D** Montageanleitung Stützfuß-Kit
- PT** Instruções de montagem Kit fixação
- I** Istruzioni di montaggio Kit di fissaggio
- PL** Instrukcja montażu Element mocujący
- CZ** Montážní návod Fixační kit
- HU** Szerelési Utasítás Rögzítő készlet
- RO** Instrucțiuni de montaj Kit de fixare
- HR** Detaljne upute Kit za montažu
- TU** Öncelikle montaj Montaj kiti



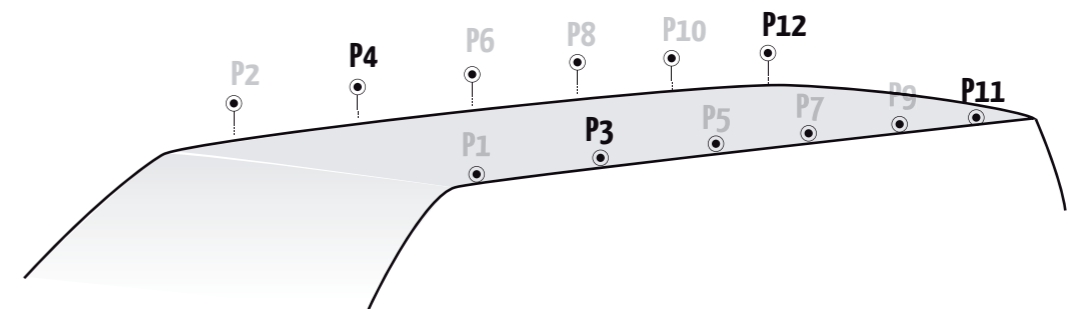
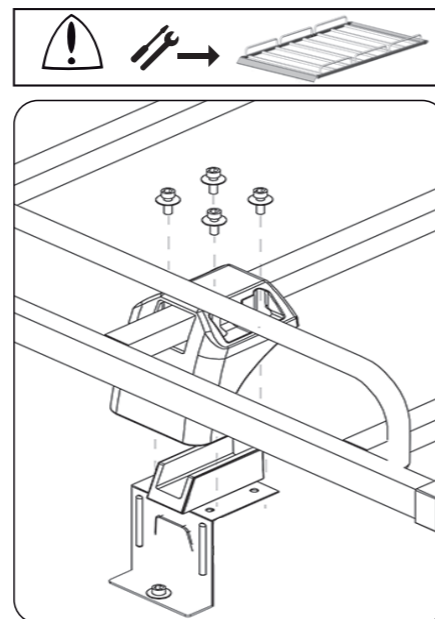
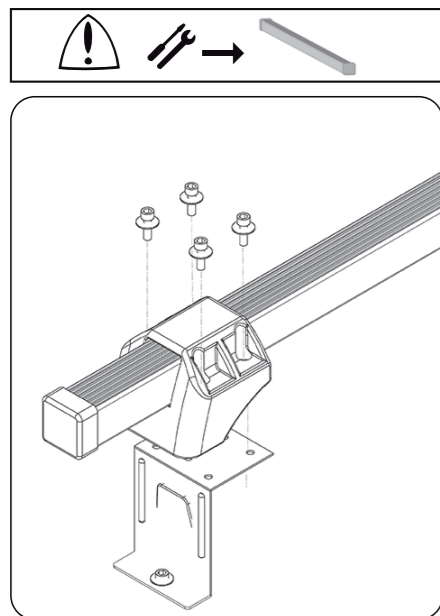
POOL-LINE ACCESORIOS, S.L.  
C. Esqueis, 19. P. I. Can Barri  
08415- Bigues i Riells. Barcelona (España)  
www.pool-line.net

Nº HOMOLOGACIÓN: **E9** 26R-03.1043

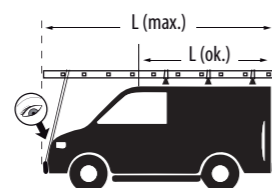


**121984**

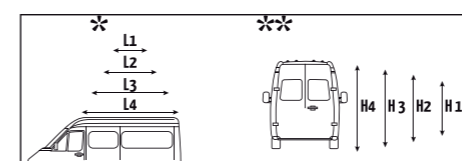
Rv: 08/2022



Limpeza pre-instalação  
Pre-installation cleaning



Revisar par de apriete  
Check torque



	L*	H**		P1	P2	P3	P4	P5	P6	P7	P8	P9	P10	P11	P12
<b>IVECO</b>															
Daily VI (10,8m³) 2 fixing	3520	H2	2014-			236+G	236+G							236+G	236+G
Daily VI (17,5m³)	4100	H2	2014-			236+G	236+G							236+G	236+G

