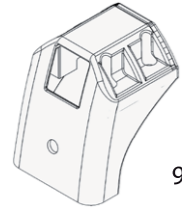
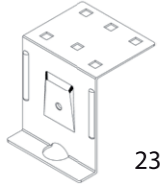
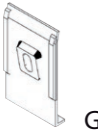

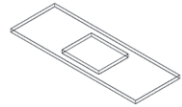




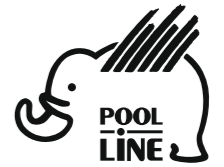
N		Q
1	 95R236	6
2	 236	6
3	 G	6
4	 CHAP.20	6
5	 G12	6
6	 1	1

N	BO0061	Q
8	 DIN912 M6x20	24
9	 DIN125 Ø6	24

N	BO0014x3	Q
10	 DIN912 M6x30	6
11	 DIN9021 Ø6	6

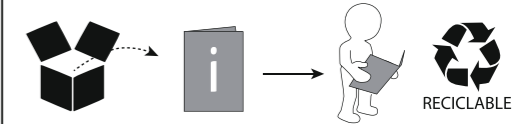
N		Q
12		6

- E** Instrucciones de montaje Kit de fijación
- C** Instruccions de muntatge Kit de fixació
- GB** Assembly instructions Fixation Kit
- F** Instruction de montage Kit fixation
- D** Montageanleitung Stützfuß-Kit
- PT** Instruções de montagem Kit fixação
- I** Istruzioni di montaggio Kit di fissaggio
- PL** Instrukcja montażu Element mocujący
- CZ** Montážní návod Fixační kit
- HU** Szerelési Utasítás Rögzítő készlet
- RO** Instrucțiuni de montaj Kit de fixare
- HR** Detaljne upute Kit za montažu
- TU** Öncelikle montaj Montaj kiti



POOL-LINE ACCESORIOS, S.L.
C. Esqueis, 19. P. I. Can Barri
08415- Bigues i Riells. Barcelona (España)
www.pool-line.net

Nº HOMOLOGACIÓN: **E9** 26R-03.1043



121985

Rv: 08/2022

