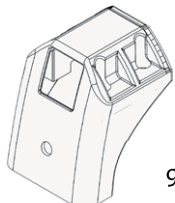
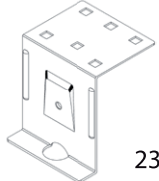


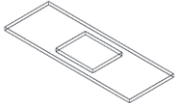

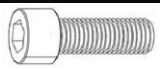

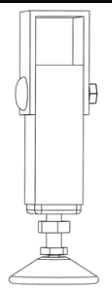
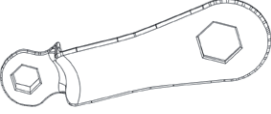


N		Q
1	 95R236	10
2	 236	10
3	 G	10
4	 CHAP.20	10
5	 G12	10
6		1

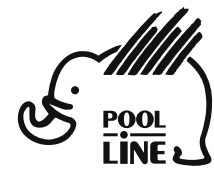
N	BO0060 + BO0061	Q
8	 DIN912 M6x20	40
9	 DIN125 Ø6	40

N	BO0014x5	Q
10	 DIN912 M6x30	10
11	 DIN9021 Ø6	10

N		Q
12	 VENT9	2
13		1

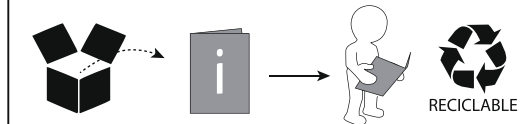
N		Q
14		10

- E** Instrucciones de montaje Kit de fijación
- C** Instruccions de muntatge Kit de fixació
- GB** Assembly instructions Fixation Kit
- F** Instruction de montage Kit fixation
- D** Montageanleitung Stützfuß-Kit
- PT** Instruções de montagem Kit fixação
- I** Istruzioni di montaggio Kit di fissaggio
- PL** Instrukcja montażu Element mocujący
- CZ** Montážní návod Fixační kit
- HU** Szerelési Utasítás Rögzítő készlet
- RO** Instrucțiuni de montaj Kit de fixare
- HR** Detaljne upute Kit za montažu
- TU** Öncelikle montaj Montaj kiti



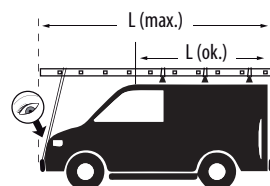
POOL-LINE ACCESORIOS, S.L.  
C. Esqueis, 19. P. I. Can Barri  
08415- Bigues i Riells. Barcelona (España)  
www.pool-line.net

Nº HOMOLOGACIÓN: **E9** 26R-03.1043



**121987**

Rv: 08/2022



	L*	H**		∞	P1	P2	P3	P4	P5	P6	P7	P8	P9	P10	P11	P12
<b>CITROËN</b>																
Jumper II / III	L4	H2	06-	BO0014	236+G	236+G	VENT9	VENT9	236+G	236+G	236+G	236+G	236+G	236+G	236+G	236+G
Jumper II / III	L4	H3	06-	BO0014	236+G	236+G	VENT9	VENT9	236+G	236+G	236+G	236+G	236+G	236+G	236+G	236+G
<b>FIAT</b>																
Ducato III	L4	H2	06-	BO0014	236+G	236+G	VENT9	VENT9	236+G	236+G	236+G	236+G	236+G	236+G	236+G	236+G
Ducato III	L4	H3	06-	BO0014	236+G	236+G	VENT9	VENT9	236+G	236+G	236+G	236+G	236+G	236+G	236+G	236+G
<b>OPEL</b>																
Movano C	L4	H2	21-	BO0014	236+G	236+G	VENT9	VENT9	236+G	236+G	236+G	236+G	236+G	236+G	236+G	236+G
Movano C	L4	H3	21-	BO0014	236+G	236+G	VENT9	VENT9	236+G	236+G	236+G	236+G	236+G	236+G	236+G	236+G
<b>PEUGEOT</b>																
Boxer II / III	L4	H2	06-	BO0014	236+G	236+G	VENT9	VENT9	236+G	236+G	236+G	236+G	236+G	236+G	236+G	236+G
Boxer II / III	L4	H3	06-	BO0014	236+G	236+G	VENT9	VENT9	236+G	236+G	236+G	236+G	236+G	236+G	236+G	236+G

